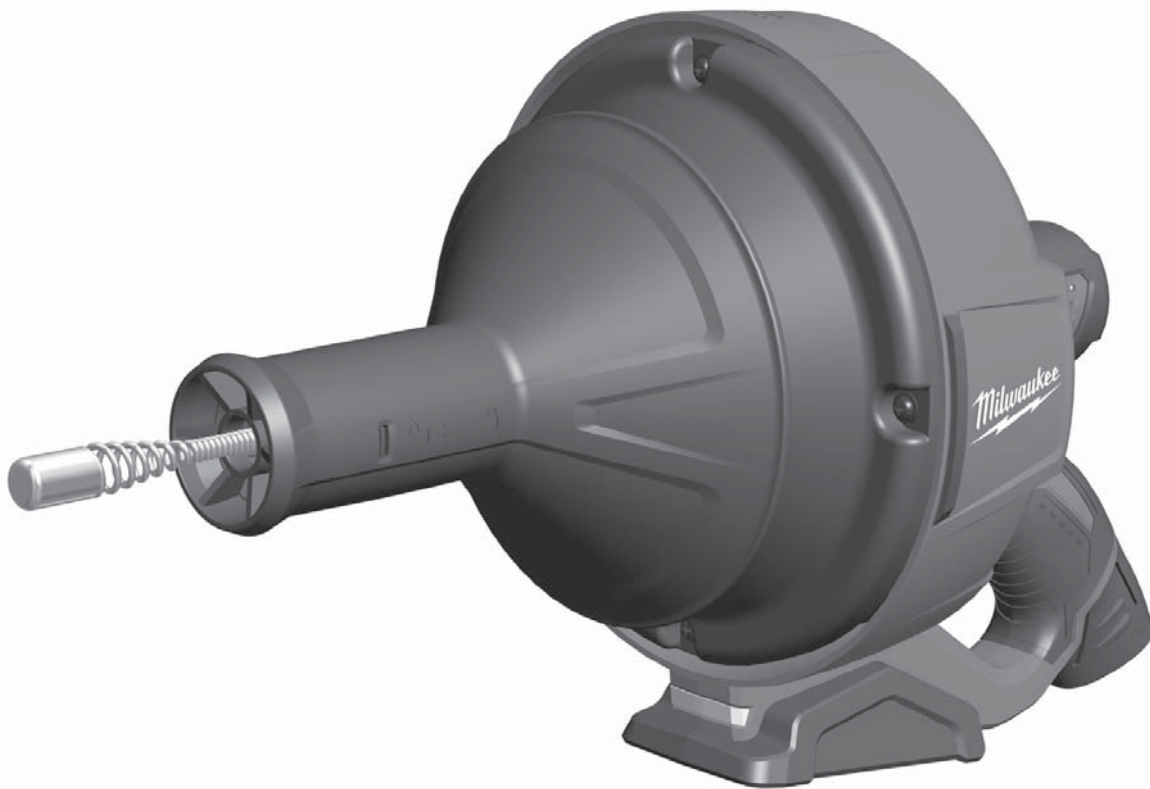




Nothing but **HEAVY DUTY.**[®]



M12 BDC6 **M12 BDC8**

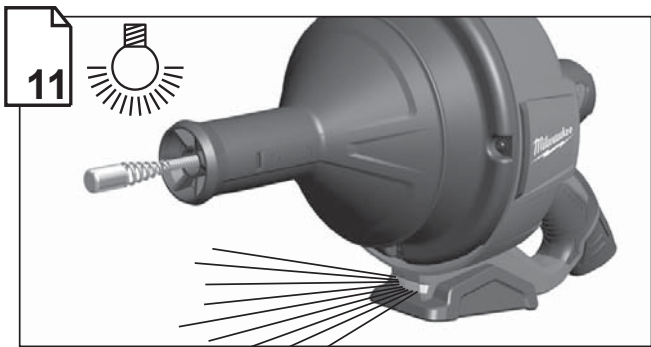
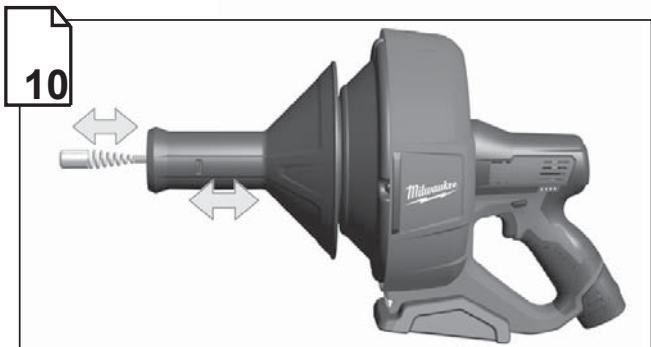
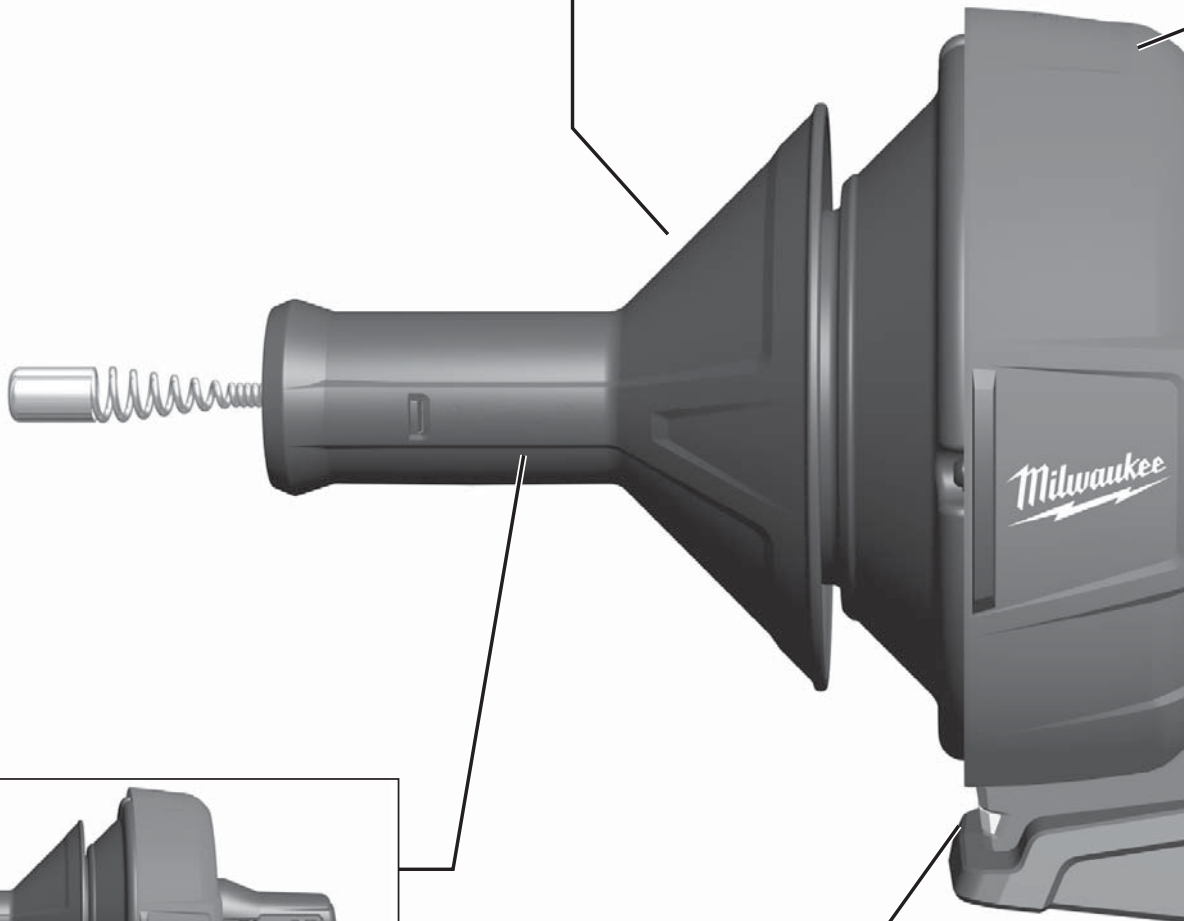
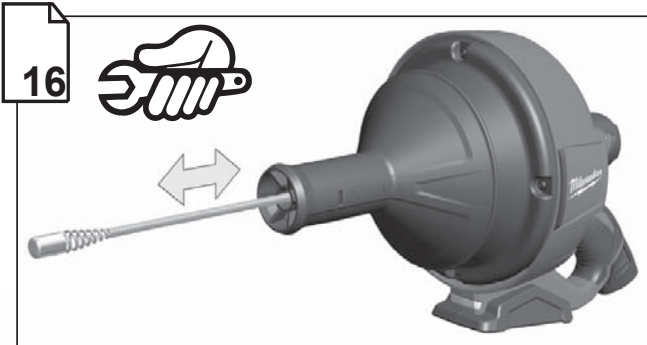
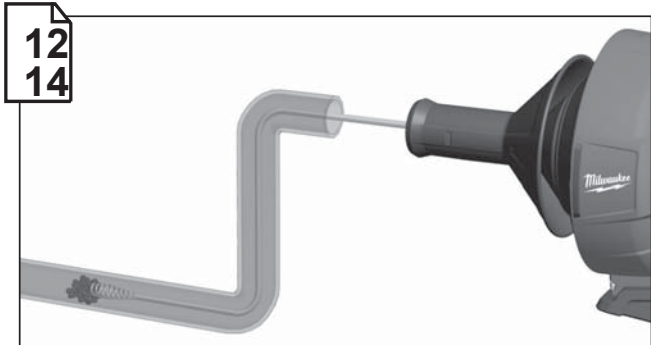
Original instructions
Originalbetriebsanleitung
Notice originale
Istruzioni originali
Manual original
Oorspronkelijke
gebruiksaanwijzing
Original brugsanvisning
Original bruksanvisning
Bruksanvisning i original
Alkuperäiset ohjeet

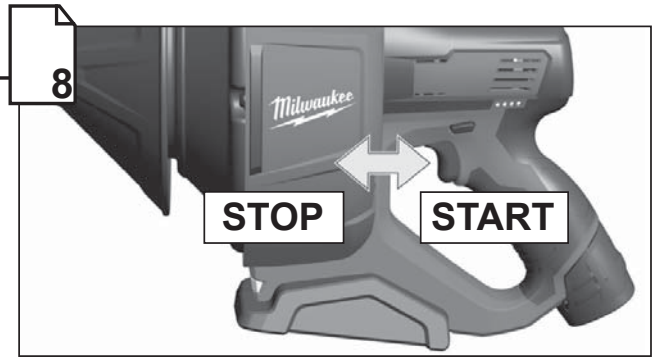
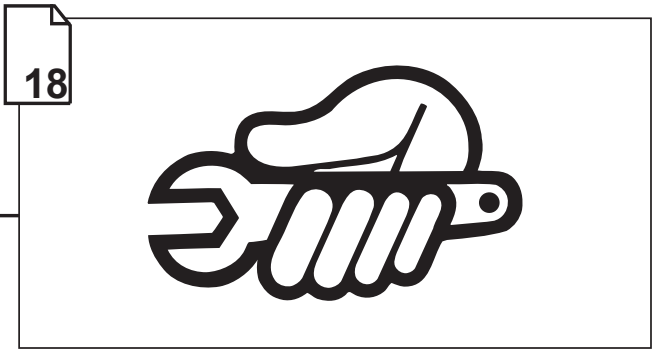
Πρωτότυπο οδηγιών χρήσης
Orijinal işletme talimatı
Původním návodem k
používání
Pôvodný návod na použitie
Instrukcją oryginalną
Eredeti használati utasítás
Izvirna navodila
Originalne pogonske upute
Instrukcijām oriģinālvalodā
Originali instrukcija

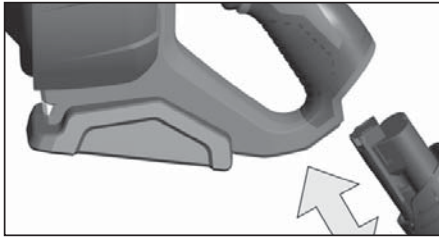
Algupärane kasutusjuhend
Оригинальное руководство
по эксплуатации
Оригинално ръководство за
експлоатация
Instrucțiuni de folosire
originale
Оригинален прирачник за
работа
Оригінал інструкції з
експлуатації
التعليمات الأصلية

ENGLISH		Picture section with operating description and functional description	4
DEUTSCH		Bildteil mit Anwendungs- und Funktionsbeschreibungen	4
FRANÇAIS		Partie imagée avec description des applications et des fonctions	4
ITALIANO		Sezione illustrata con descrizione dell'applicazione e delle funzioni	4
ESPAÑOL		Sección de ilustraciones con descripción de aplicación y descripción funcional	4
PORTUGUES		Parte com imagens explicativas contendo descrição operacional e funcional	4
NEDERLANDS		Beeldgedeelte met toepassings- en functiebeschrijvingen	4
DANSK		Billeddel med anvendelses- og funktionsbeskrivelser	4
NORSK		Billedel med bruks- og funksjonsbeskrivelse	4
SVENSKA		Bilddel med användnings- och funktionsbeskrivning	4
SUOMI		Kuvasivut käyttö- ja toimintakuvaukset	4
ΕΛΛΗΝΙΚΑ		Τμήμα εικόνων με περιγραφές χρήσης και λειτουργίας	4
TÜRKÇE		Resim bölümü Uygulama ve fonksiyon açıklamaları ile birlikte	4
ČESKY		Obrazová část s popisem aplikací a funkcí	4
SLOVENSKY		Obrazová část s popisom aplikácií a funkcií	4
POLSKI		Część rysunkowa z opisami zastosowania i działania	4
MAGYAR		Képes részalkalmazási- és működési leírásokkal	4
SLOVENSKO		Del slike z opisom uporabe in funkcij	4
HRVATSKI		Dio sa slikom sa opisima primjene i funkcija	4
LATVISKI		Attēla daļa ar lietošanas un funkciju aprakstiem	4
LIETUVIŠKAI		Paveikslėlio dalissu vartojimo instrukcija ir funkcijų aprašymais	4
EESTI		Pildiosa kasutusjuhendi ja funktsioonide kirjeldusega	4
РУССКИЙ		Раздел иллюстраций с описанием эксплуатации и функций	4
БЪЛГАРСКИ		Част със снимки с описания за приложение и функции	4
ROMÂNIA		Secvența de imagine cu descrierea utilizării și a funcționării	4
МАКЕДОНСКИ		Дел со сликисо описи за употреба и функционирање	4
УКРАЇНСЬКА		Частина з зображеннями з описом робіт та функцій	4
عربي		قسم الصور يوجد به الوصف التشغيلي والوظيفي	4

Text section with Technical Data, important Safety and Working Hints and description of Symbols	22
Textteil mit Technischen Daten, wichtigen Sicherheits- und Arbeitshinweisen und Erklärung der Symbole.	25
Partie textuelle avec les données techniques, les consignes importantes de sécurité et de travail ainsi que l'explication des pictogrammes.	28
Sezione testo con dati tecnici, importanti informazioni sulla sicurezza e sull'utilizzo, spiegazione dei simboli.	31
Sección de texto con datos técnicos, indicaciones importantes de seguridad y trabajo y explicación de los símbolos.	34
Parte com texto explicativo contendo Especificações técnicas, Avisos de segurança e de operação e a Descrição dos símbolos.	37
Tekstgedeelte met technische gegevens, belangrijke veiligheids- en arbeidsinstructies en verklaring van de symbolen.	40
Tekstdel med tekniske data, vigtige sikkerheds- og arbejdsanvisninger og symbolforklaring.	43
Tekstdel med tekniske data, viktige sikkerhets- og arbeidsinstruksjoner og forklaring av symbolene.	46
Textdel med tekniska informationer, viktiga säkerhets- och användningsinstruktioner samt symbolförklaringar.	49
Tekstisivut: tekniset tiedot, tärkeät turvallisuus- ja työskentelyohjeet sekä merkkien selitykset.	52
Τμήμα κειμένου με τεχνικά χαρακτηριστικά, σημαντικές υποδείξεις ασφαλείας και εργασίας και εξήγηση των συμβόλων.	55
Teknik bilgileri, önemli güvenlik ve çalışma açıklamalarını ve de sembollerin açıklamalarını içeren metin bölümü.	58
Textová část s technickými daty, důležitými bezpečnostními a pracovními pokyny a s vysvětlivkami symbolů	61
Textová část s technickými datami, důležitými bezpečnostními a pracovními pokyny a s vysvětlivkami symbolov	64
Część opisowa z danymi technicznymi, ważnymi wskazówkami dotyczącymi bezpieczeństwa i pracy oraz objaśnieniami symboli.	67
Szöveges rész műszaki adatokkal, fontos biztonsági- és munkavégzési útmutatásokkal, valamint a szimbólumok magyarázata.	70
Del besedila s tehničnimi podatki, pomembnimi varnostnimi opozorili in delovnimi navodili in pojasnili simbolov.	73
Dio štiva sa tehničkim podacima, važnim sigurnosnim i radnim uputama i objašnjenjem simbola.	76
Teksta daļa ar tehnikajiem parametriem, svarīgiem drošības un darbības norādījumiem, simbolu atšifrējumiem.	79
Teksto dalis su techniniais duomenimis, svarbiomis saugumo ir darbo instrukcijomis bei simbolių paaiškinimais.	82
Tekstiosa tehniliste näitajate, oluliste ohutus- ja tööjuhenditega ning sümbolite kirjeldustega.	85
Текстовый раздел, включающий технические данные, важные рекомендации по безопасности и эксплуатации, а также описание используемых символов.	88
Част с текст с технически данни, важни указания за безопасност и работа и разяснение на символите.	91
Porțiune de text cu date tehnice, indicații importante privind siguranța și modul de lucru și descrierea simbolurilor.	94
Текстуален дел со Технички карактеристики, важни безбедносни и работни упатства и објаснување на симболите.	97
Текстова частина з техничними даними, важливими вказівками з техніки безпеки та експлуатації і поясненням символів.	100
القسم النصي المزود بالبيانات الفنية والنصائح الهامة للسلامة والعمل ووصف الرموز	107







Remove the battery pack before starting any work on the machine.

Vor allen Arbeiten an der Maschine den Wechselakku herausnehmen

Avant tous travaux sur la machine retirer l'accu interchangeable.

Prima di iniziare togliere la batteria dalla macchina.

Retire la batería antes de comenzar cualquier trabajo en la máquina.

Antes de efectuar cualquier intervención na máquina retirar o bloco acumulador.

Voor alle werkzaamheden aan de machine de akku verwijderen.

Ved arbejde inden i maskinen, bør batteriet tages ud.

Ta ut vekselsbatteriet før du arbeider på maskinen

Drag ur batteripaket innan arbete utföres på maskinen.

Tarkista pistotulppa ja verkkojohto mahdollisilta vaurioilta. Viat saa korjata vain alan erikoismies.

Πριν από κάθε εργασία στη μηχανή αφαιρέστε την ανταλλακτική μπαταρία.

Aletin kendinde bir çalışma yapmadan önce kartuş aküyü çıkarın.

Před zahájením veškerých prací na vrtacím šroubováku vyjmout výměnný akumulátor.

Pred každou prácou na stroji výmenný akumulátor vytiahnuť.

Przed przystąpieniem do jakichkolwiek prac na elektronarzędziu należy wyjąć wkładkę akumulatorową.

Karbantartás, javítás, tisztítás, stb. előtt az akkumulátort ki kell venni a készülékből.

Pred deli na stroju izvlcite izmenljivi akumulator.

Prije svih radova na stroju izvaditi bateriju za zamjenu.

Pirms mašīnai veikt jebkāda veida apkopes darbus, ir jāizņem ārā akumulators.

Prieš atlikdami bet kokius darbus įrenginyje, išimkite keičiamą akumuliatorių.

Enne kõiki töid masina kallal võtke vahetatava aku välja.

Выньте аккумулятор из машины перед проведением с ней каких-либо манипуляций.

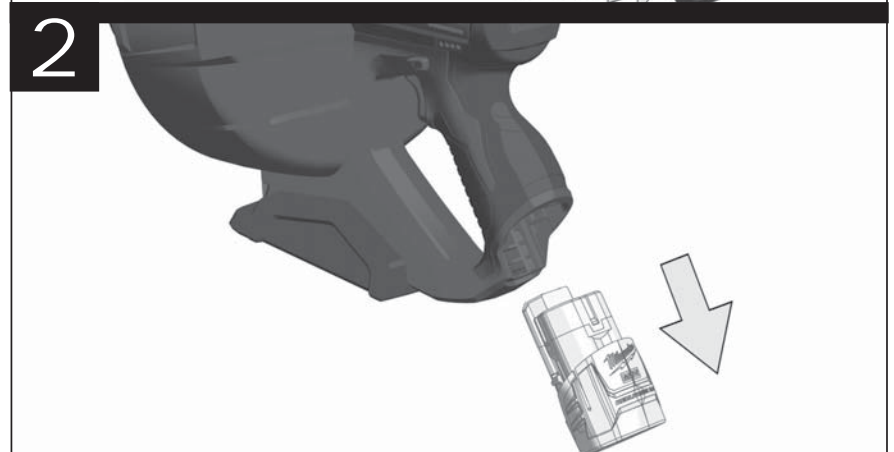
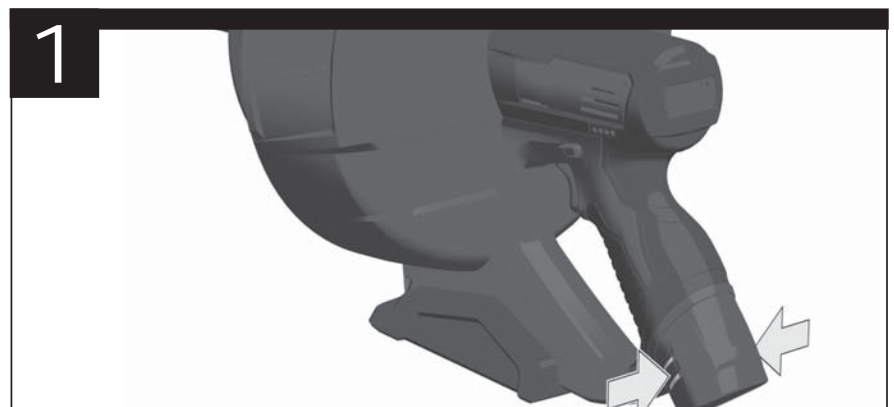
Преди започване на каквото е да е работи по машината извадете акумулатора.

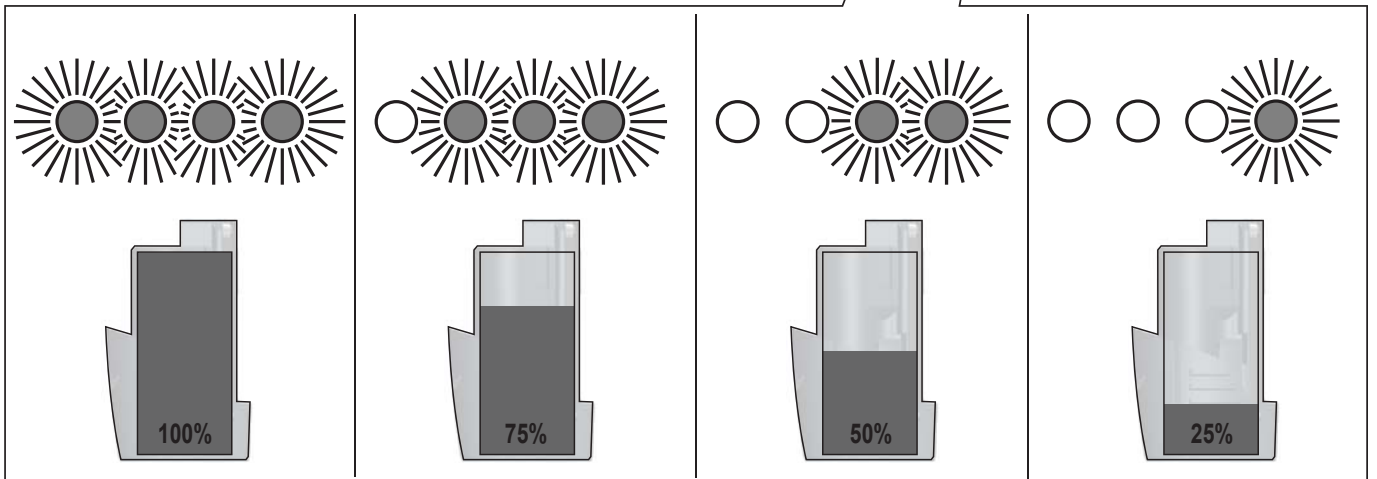
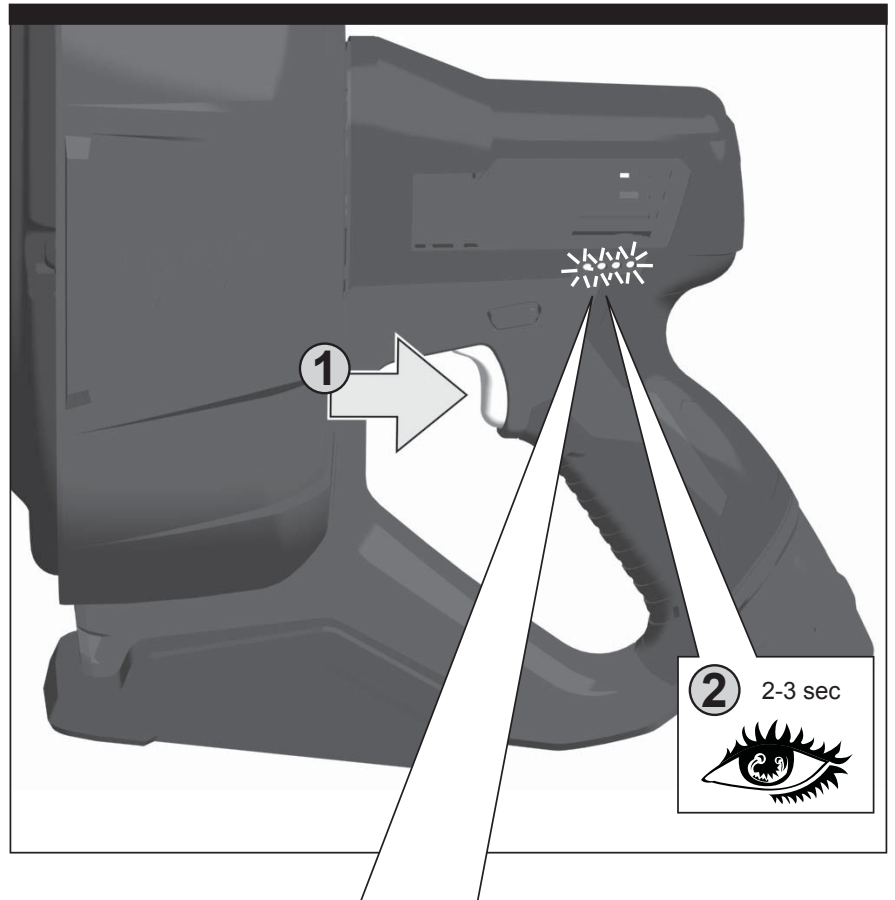
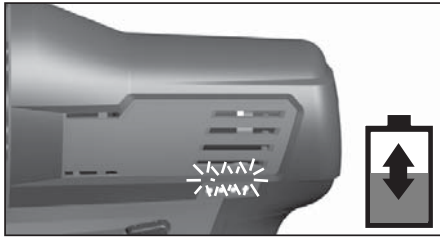
Scoateți acumulatorul înainte de a începe orice intervenție pe mașină.

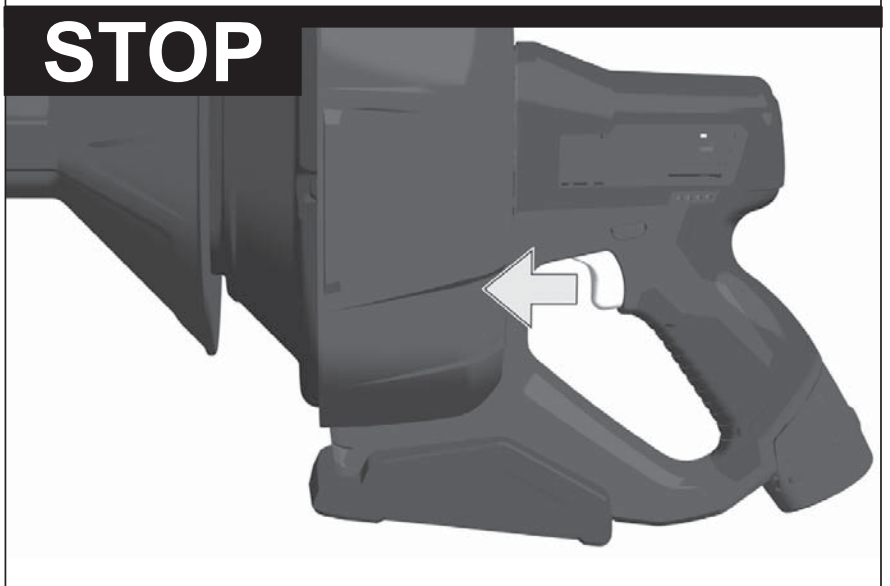
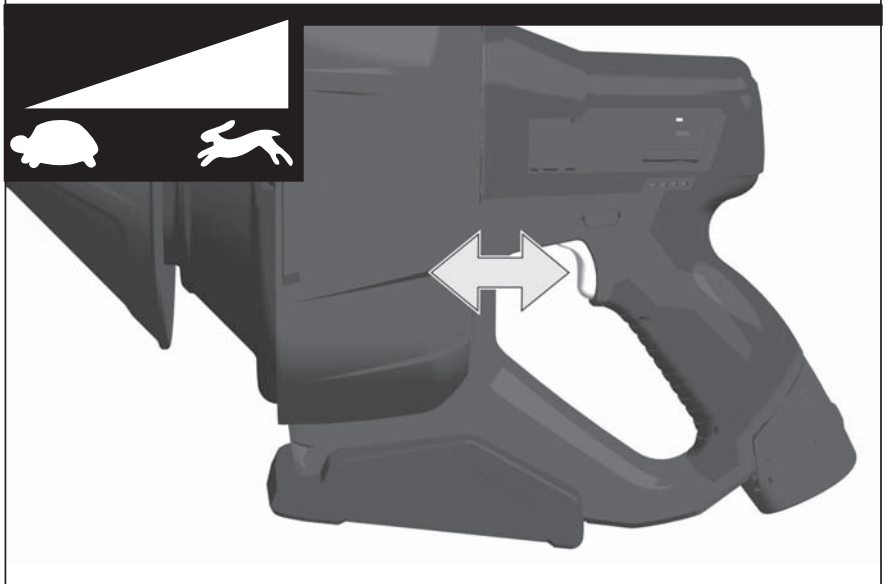
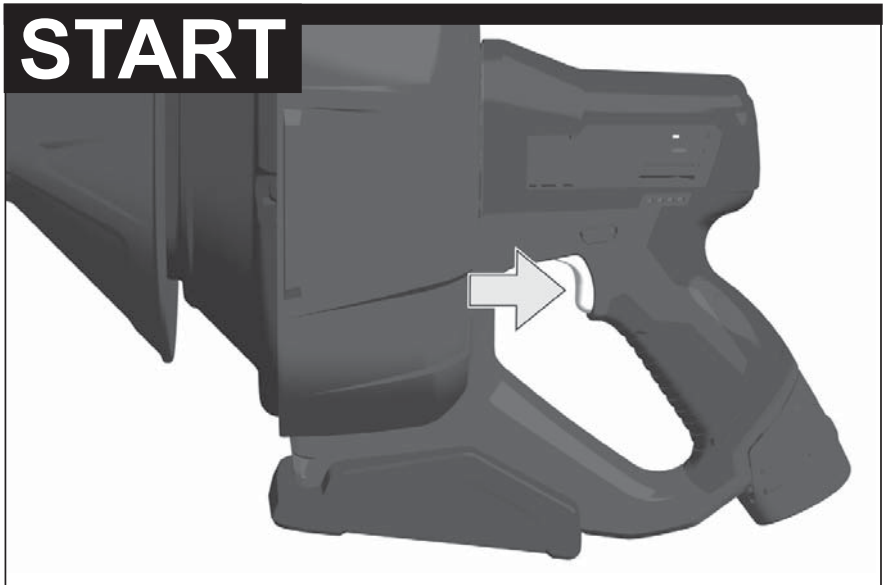
Отстранете ја батеријата пред да започнете да ја користите машината.

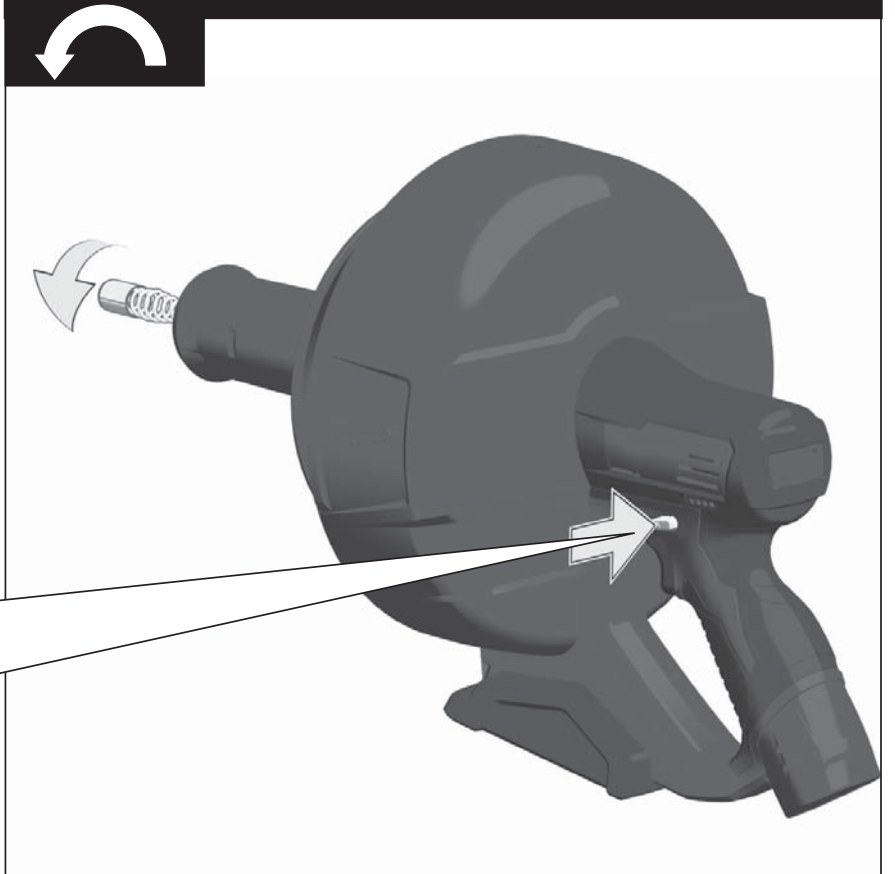
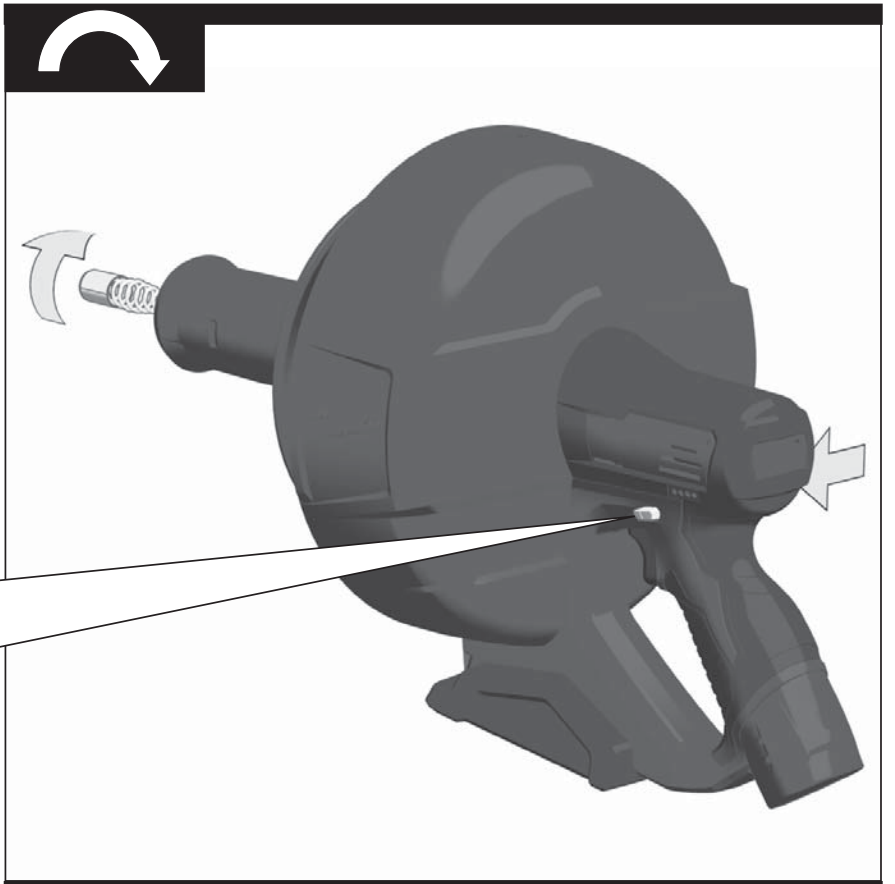
Перед будь-якими роботами на машині вийняти змінну акумуляторну батарею.

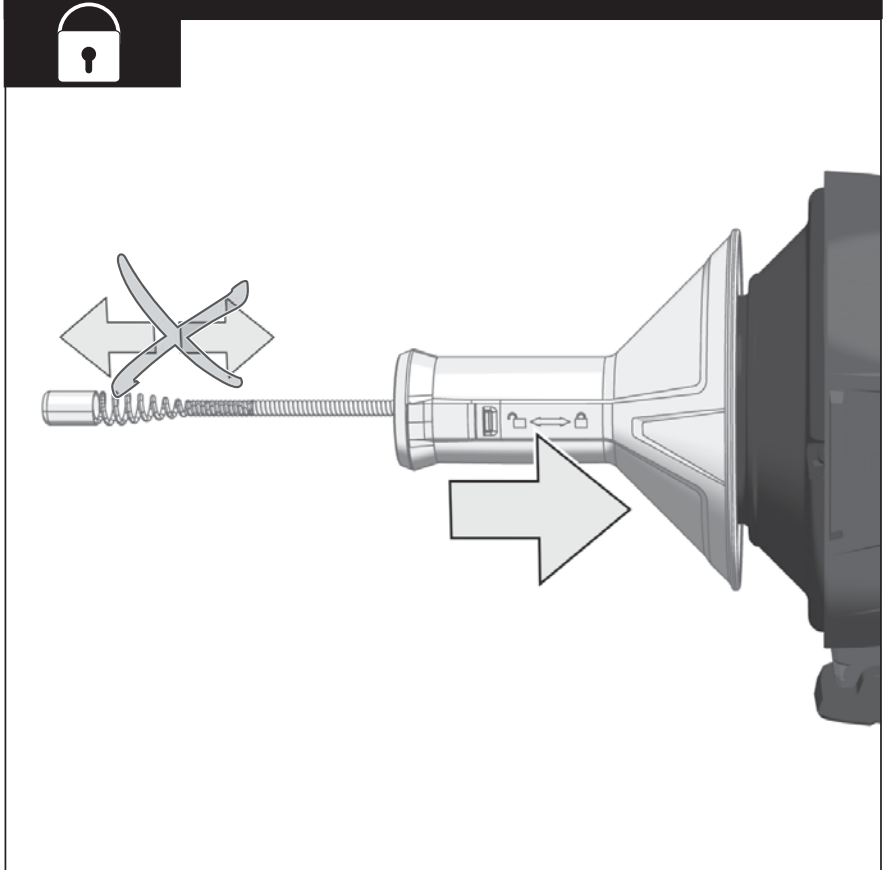
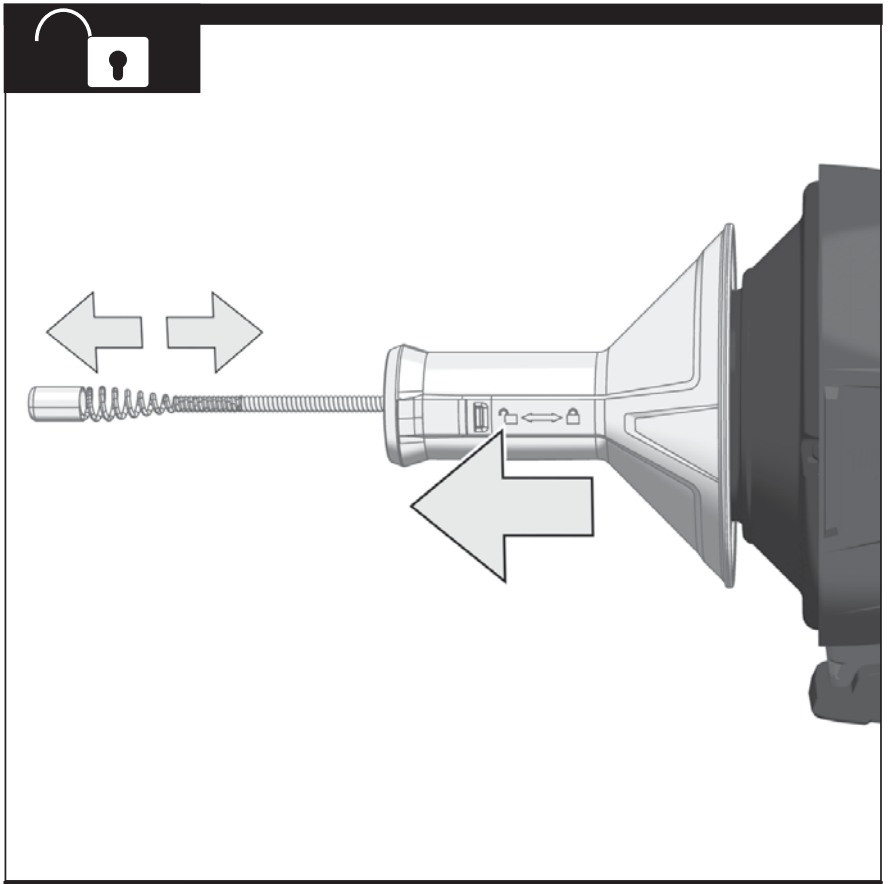
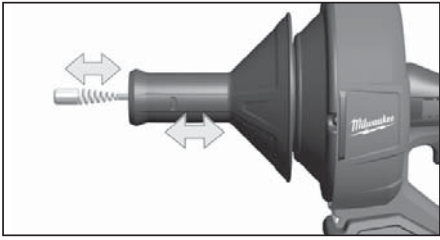
قم بإزالة حزمة البطارية قبل البدء في أي أعمال على الجهاز.

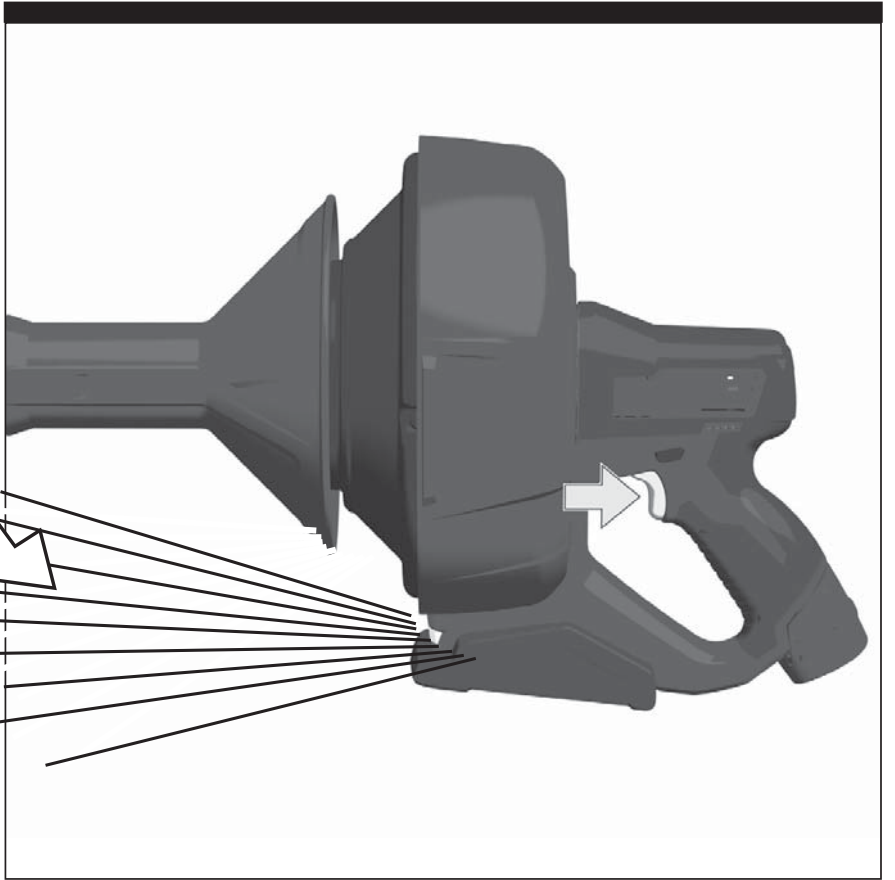
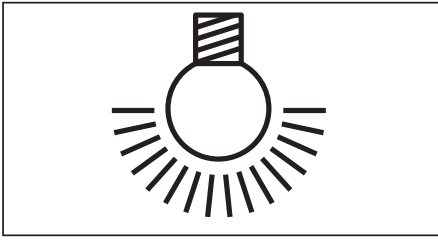


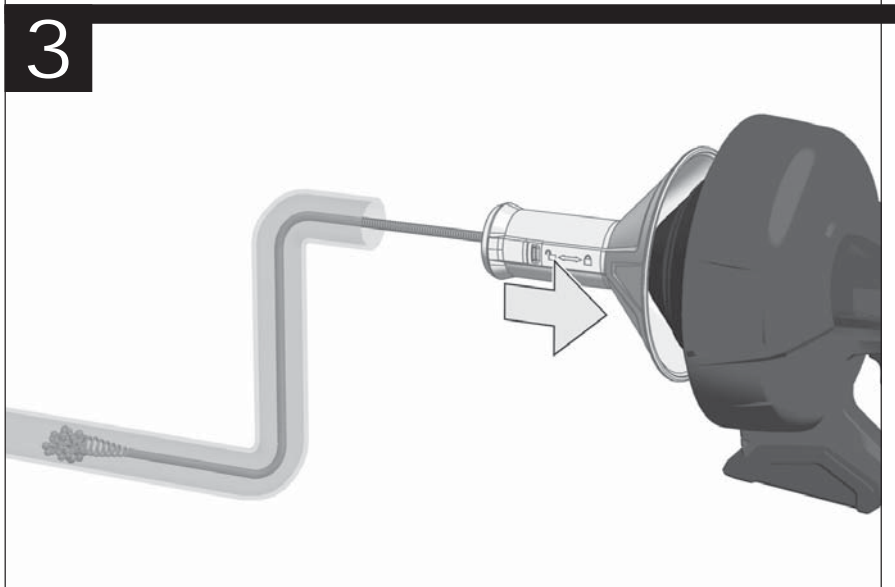
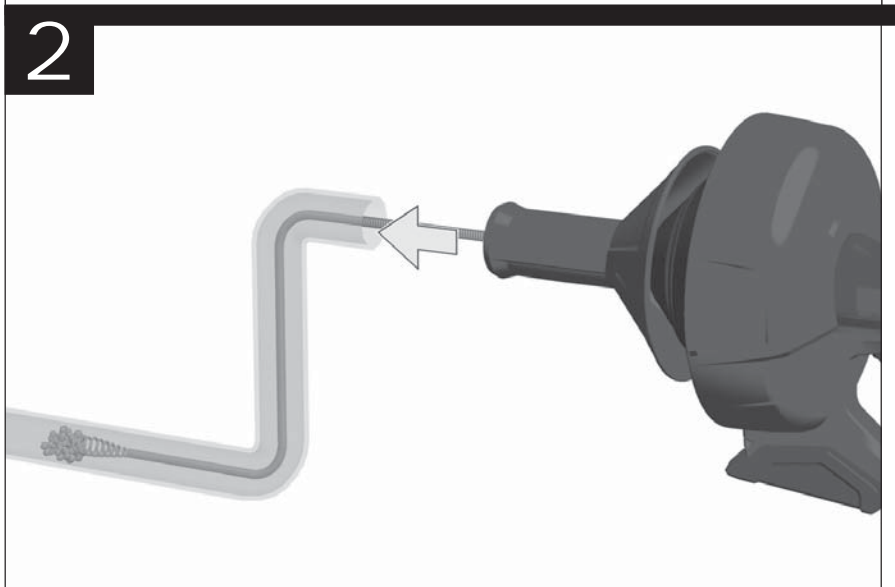
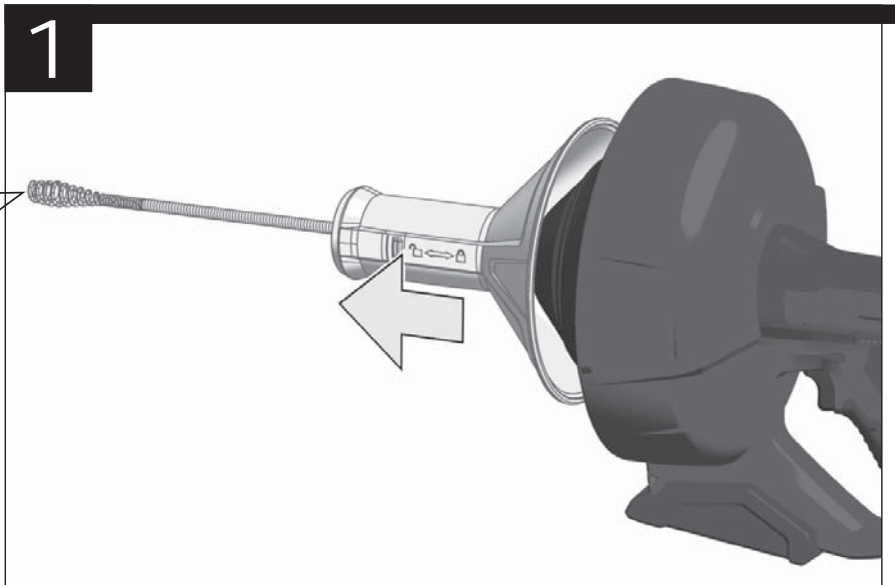
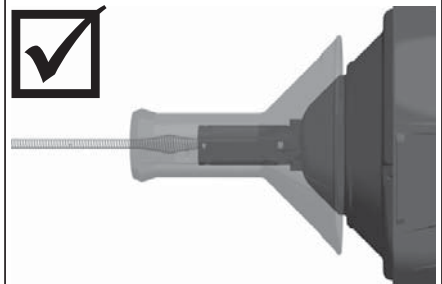
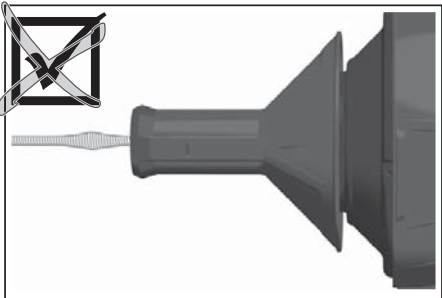
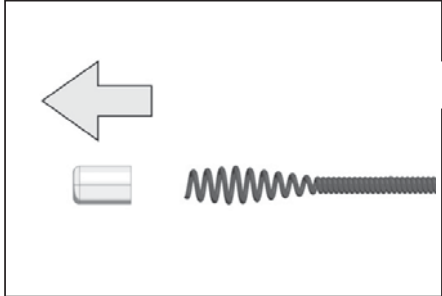
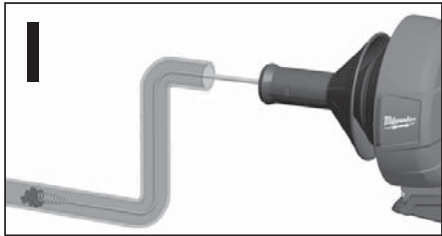












Unlock
Entriegeln.
Débloquer.
Sbloccare.
Desbloquear.
Solte.
Ontgrendelen.
Lås op.
Åpne forriglingen.
Spärra upp.
Varpauta kierukka.
Απασφαλίστε.
Kilidi açın.
Odblokujte.
Odblokujte.
Odblokować.

Oldja ki a reteszt.
Odpahniiti.
Deblokirati.
Atbloķēt.
Išjunkite fiksavimo mygtuką.
Tehke lukust lahti.
Разблокировка.
Отключете.
Deblocați.
Да се отвори.
Розблокування.

افتح

Move cable by hand in the pipe until the blockage.
Spirale von Hand bis zum Widerstand in das Rohr einführen.
Introduire la vrille dans le tuyau manuellement, jusqu'à trouver l'obstruction.
Inserire la spirale manualmente nel tubo, fino ad incontrare la resistenza.
Insertar la espiral en el tubo a mano hasta el tope.
Introduza o cabo à mão no tubo até ao bloqueio.
Spiraal handmatig tot aan de weerstand in de buis schuiven.
Før manuelt spiralen ind i røret indtil modstanden.
Før spiralen for hånd inn i røret til blokkeringen.
Skjut för hand in spiralen i røret tills du stöter på motstånd.
Vie kierukka käsin putkeen vastukseen asti.
Εισάγετε τη σπείρα με το χέρι στο σωλήνα, έως να βρείτε αντίσταση.
Spirali elinizle borudaki tikanik yeri hissedinceye kadar borunun içine sürün.

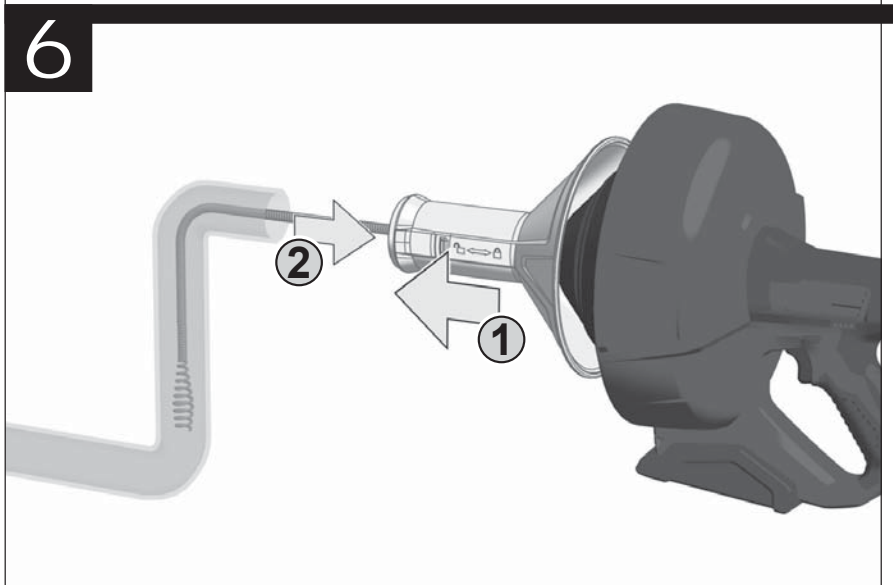
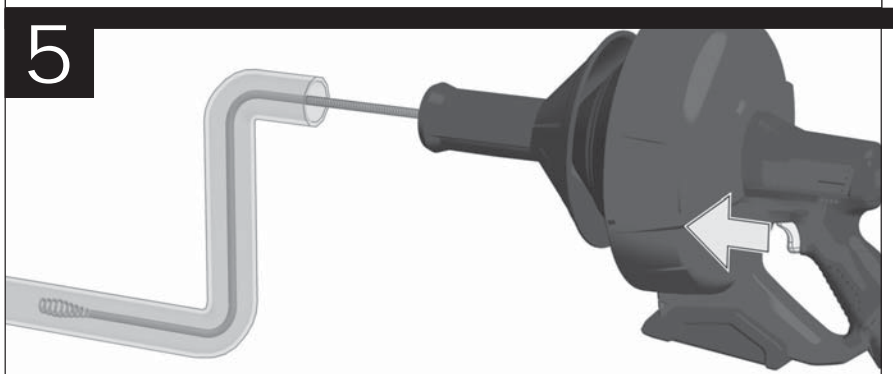
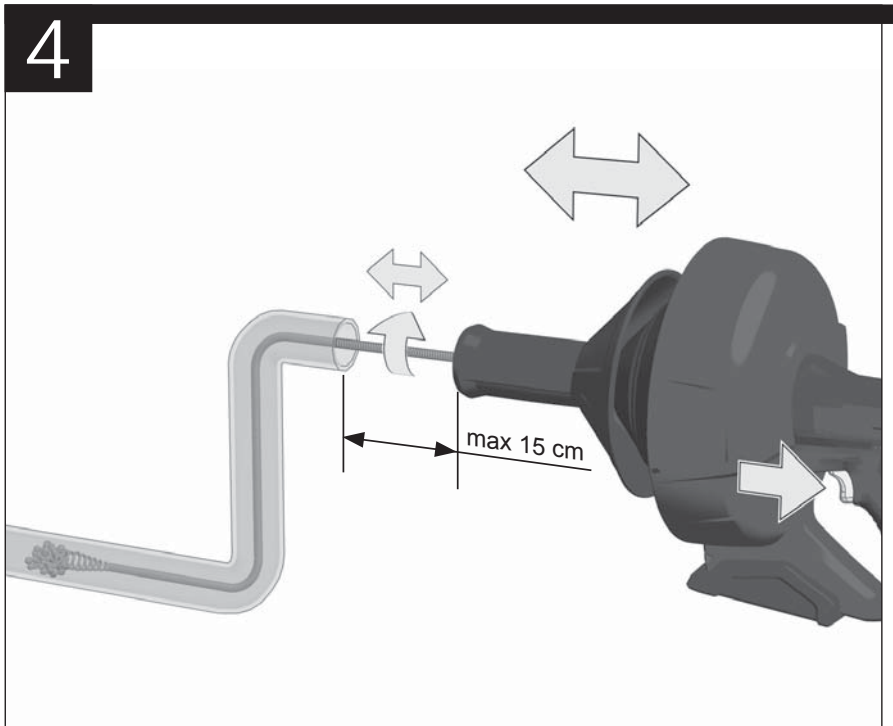
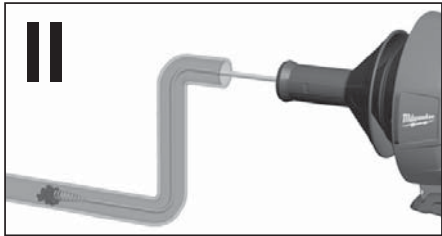
Spirálu zavádějte rukou do trubky tak daleko, dokud nepocítíte odpor.
Špirálu rukou zavádzajte do rúry dovtedy, kým nepocítíte odpor.
Wprowadzić ręcznie spiralę do rury aż do zetknięcia się z oporem.
Helyezze a spirált kézzel ellenállásig a csőbe.
Spiralo ročno napeljati v cev do upora.
Spiralu rukom uvesti u cijev do otpora.
Manuāli ievadīt spirāli caurulē, līdz ir jūtama pretestība.
Spiralę rankomis įveskite į vamzdį ir stumkite ją, kol pajusite pasipriešinimą.
Sisestage spiraal käsitsi torusse kuni takistuseni.
Введите спираль в трубу вручную до упора.
Вкарайте спиралата ръчно до упор в тръбата.
Introduceți manual spirala în țevă până la obstacol.
Спиралата со рака да се вовлече до цевката се додека не се предизвика отпор.
Введіть спираль в трубу вручну до упору.

أدخل الحلزون يدوياً في الماسورة حتى حدوث مقاومة.

Lock
Verriegeln.
Bloquer.
Bloccare.
Bloquear.
Feche.
Vergrendelen.
Lås.
Lås forriglingen.
Spärra.
Lukitse kierukka.
Ασφαλίστε.
Kilitleyin.
Zablokujte.
Zablokujte.
Zablokować.

Zárja a reteszt.
Zapahniiti.
Blokirati.
Nobloķēt.
Užfiksukite.
Lukustage.
Фиксация.
Заклучете.
Blocați.
Да се затвори.
Фіксація.

أغلق.



Switch on - cable rotates. Eventual change the direction of rotation or move machine back and forth.

Einschalten - Spirale dreht sich. Eventuell Drehrichtung ändern oder Gerät vor und zurück bewegen.

Mettre en marche - la vrille commence à tourner. Éventuellement invertir la direction de rotation ou mouvoir l'appareil avant et arrière.

Accendere - la spirale inizia a girare. Invertire eventualmente la direzione di rotazione o muovere l'apparecchio avanti ed indietro.

Activar - La espiral gira. Es posible que tenga que cambiar el sentido de giro o mover el dispositivo hacia delante y hacia atrás.

Ligue - a espiral gira. Eventualmente mude a direção da rotação ou mova o aparelho para a frente e para trás.

Inschakelen – spiraal draait. Zo nodig draairichting wijzigen of apparaat vooruit en terug bewegen.

Tænd - spiralen drejer sig. Drejeretningen ændres eventuelt eller maskinen bevæges frem og tilbage.

Slå på - Spiralen dreier seg. Eventuelt endre rotasjonsretningen eller bevege apparatet fram og tilbake.

Starta - spiralen roterar. Ändra eventuellt rotationsriktningen och för maskinen fram och tillbaka.

Käynnistä - kierukka pyörii. Tarvittaessa muuta pyörintäsuuntaa tai liikuta laitetta edestakaisin.

Ενεργοποιήστε - η σπείρα περιστρέφεται. Ενδεχομένως αλλάζετε τη φορά περιστροφής ή κινείτε το μηχάνημα προς και πίσω

Çalıştırın - Spiral dönmeye başlar. Gerekirse dönme yönünü değiştirin veya aleti ileri ve geri hareket ettirin.

Zapněte - spirála se točí. Případně změňte směr otáčení nebo přístrojem pohněte dopředu a nazpět.

Zapnite - špirála sa točí. Prípadne zmeňte smer otáčania alebo prístrojom pohnite smerom dopredu a nazpät'.

Włączyć – spirala się obraca. Ewentualnie zmienić kierunek obrotu lub poruszyć urządzenie do przodu i do tyłu.

Kapcsolja be – a spirál forog. Esetleg változtassa meg a forgásirányt vagy mozgassa a készüléket előre-hátra.

Vklopiti - spirala se vrti. Eventualno spremiti smer vrtenja ali napravo premikati naprej in nazaj.

Uključiti - spirala se okreće. Eventualno smjer okretanja promijeniti ili uređaj pomjerati naprijed i nazad.

Ieslēgt - spirāle griežas. Nepieciešamības gadījumā mainīt griešanās virzienu vai kustināt iekārtu uz priekšu vai atpakaļ.

Ijunkite – spirālė sukasi. Jei reikia, pakeiskite sukimosi kryptį arba pajudinkite prietaisą pirmyn ir atgal.

Lülitage sisse - spiraal pöörleb. Seejärel muutke pöörlemissuunda või liigutage seadet edasi-tagasi.

Включение – спираль вращается. При необходимости измените направление вращения или перемещайте прибор вперед/назад.

Включете - спиралата се завърта. Евантуално променете посоката на въртене или движете уреда напред и назад.

Porniți dispozitivul - spirala se rotește. Eventual modificați sensul de rotație sau deplasați aparatul înainte și înapoi.

Да се включи - спиралата се врти. Евантуално да се смени правецот на вртење или алатката да се движи напред-назад.

Включення - спираль обертається. При необхідності змінити напрям обертання або пересувайте пристрій вперед/назад.

قم بالتشغيل - الحلزون سوف يدور. قد يكون من اللازم تغيير اتجاه الدوران أو تحريك الجهاز للأمام وللخلف.

Switch off.

Ausschalten.

Arrêter.

Spegnere.

Desactivar.

Desligue.

Uitschakelen.

Sluk.

Slå av.

Stäng av.

Sammuta.

Απενεργοποιήστε.

Kapatın.

Vypněte.

Vypnite.

Wyłączyć.

Kapcsolja ki.

Izklopiti.

Isključiti.

Izslēgt.

Išjunkite.

Lülitage välja.

Отключение.

Изключете.

Opriți dispozitivul.

Да се изключи.

Вимкнення.

إيقاف.

Unlock (1), move cable back in the machine (2)

Entriegeln (1), Spirale in Gerät zurückschieben (2).

Débloquer (1), pousser la vrille à l'intérieur de l'appareil (2).

Sbloccare (1), spingere la spirale all'interno dell'apparecchio (2).

Desbloquear (1), empujar la espiral hacia atrás en el dispositivo (2).

Solte (1), mova a espiral para trás no aparelho.

Ontgrendelen (1), spiraal terug in het apparaat schuiven (2).

Lås op (1), skub spiralen tillbaka i maskinen (2).

Äpne forriglingen (1), Skyv spiralen tilbake i apparatet (2).

Spärra upp (1), skjut tillbaka spiralen in i maskinen (2).

Vapauta kierukka (1), työnnä se takaisin laitteeseen (2).

Απασφαλίστε (1), ωθήστε τη σπείρα μέσα στο μηχάνημα (2).

Kilidi açın (1), spirali aletin içine geri itin (2).

Odblokujte (1), spirálu zasuňte zpět do přístroje (2).

Odblokujte (1), špirálu zasuňte späť do prístroja (2).

Odblokować (1), ponownie wsunąć spiralę do urządzenia (2).

Oldja ki a reteszt (1), tolja vissza a spirál a készülékbe (2).

Odpahnniti (1), spiralo potisniti nazaj v napravo (2).

Deblokirati (1), spiralu u uređaju gurnuti nazad (2).

Atbloķēt (1), iebīdīt spirāli atpakaļ iekārtā (2).

Išjunkite fiksavimo mygtuką (1), spiralę sustumkite atgal į prietaisą (2).

Tehke lukust lahti (1), lükake spiraal tagasi seadmesse (2).

Разблокируйте (1), спираль введите обратно в прибор (2).

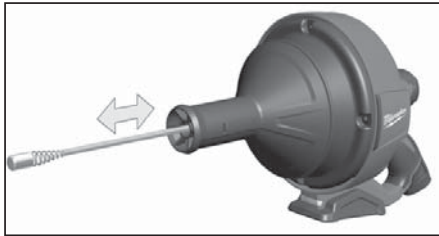
Отключете (1), върнете спиралата обратно в уреда (2).

Deblocați (1), împingeți spirala înapoi în aparat (2).

Да се отвори (1), спиралата да се повлече назад во алатката (2).

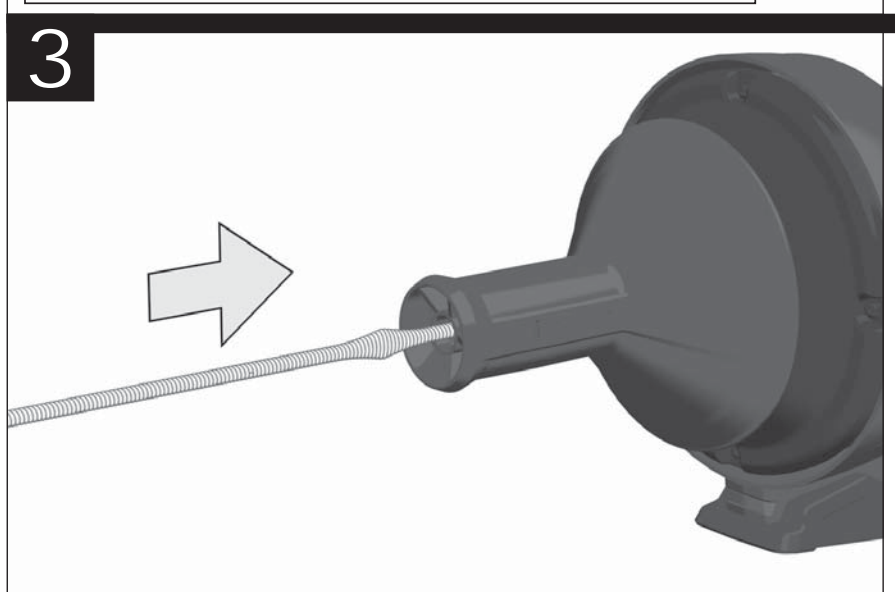
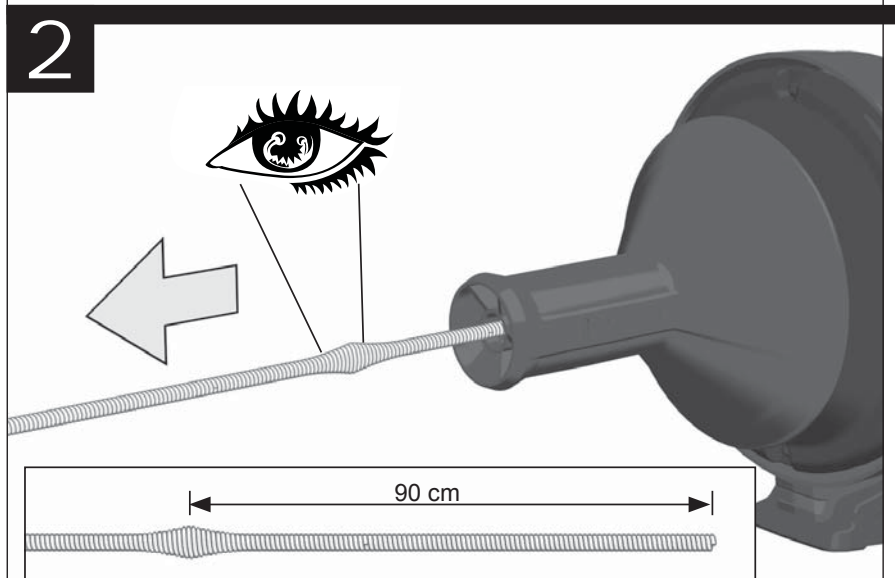
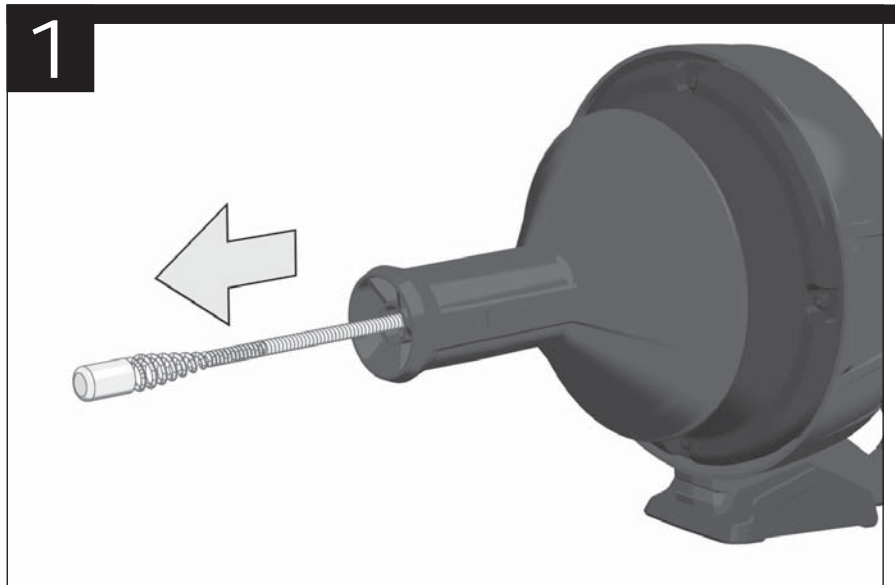
Розблокуйте (1), спираль введіть назад в пристрій (2).

افتح (1)، قم بإزاحة الحلزون إلى الخلف في الجهاز (2).



Change cable.
 Spirale wechseln.
 Remplacer la vrille
 Sostituire la spirale.
 Sustituir la espiral.
 Troque a espiral.
 Spiraal vervangen.
 Udskift spiralen.
 Skift spiral.
 Byta spiral.
 Vaihda kierukka.
 Αλλάζετε τη σπείρα.
 Spirali deġġistirin.
 Vyměňte spirálu.
 Vymeňte špirálu.
 Wymienić spiralę.
 Cserélje ki a spirált.
 Zamenjati spiralo.
 Spiralu promijeniti.
 Nomainīt spirāli.
 Pakeiskite spirale.
 Vahetage spiraal.
 Замена спирали.
 Сменете спиралата.
 Schimbare spirală.
 Да се смени спиралата.
 Заміна спіралі.

استبدال الحزون.



Pull cable by hand from the machine.
Spirale von Hand herausziehen.
Extraire la vrille manuellement.
Estrarre la spirale manualmente.
Sacar la espiral a mano.
Remova a espiral à mão.
Spiraal handmatig uittrekken.
Træk manuelt spiralen ud.
Trek ut spiralen for hånd.
Dra ut spiralen för hand.
Vedä kierukka käsän ulos.
Βγάλτε τη σπείρα με το χέρι.
Spirali elinizle çekip çıkartın.
Spirálu vytáhněte rukou.

Špirálu vyťahnite rukou.
Ręcznie wyjąć spiralę.
Húzza ki kézzel a spirált.
Spiralo ročno izvleči.
Spiralu izvući rukom.
Izvilkt spirāli manuāli.
Rankomis ištraukite spiralę.
Tõmmake spiraal käsitsi välja.
Выньте спираль вручную.
Изтеглете спиралата ръчно.
Scoateți spirala manual.
Спиралата да се извлече со рака.
Витягніть спіраль вручну.

أنزع الحزون يدويًا.

Overcome resistance at the end of the cable.
Widerstand am Ende der Spirale überwinden.
Dépasser la résistance à la fin de la vrille.
Superare la resistenza alla fine della spirale.
Sobrepasar el tope en el extremo de la espiral.
Supere a resistência na extremidade da espiral.
Weerstand aan het einde van de spiraal overwinnen.
Overvind modstanden ved enden af spiralen.
Overvinn blokkeringen ved enden av spiralen.
Övervinn motståndet i slutet av spiralen.
Ylitä kierukan lopussa oleva vastus.
Υπερβαίνετε την αντίσταση στο τέλος της σπείρας.
Spiralin ucundaki kabarık yeri geçin.
Překonejte odpor na konci spirály.
Prekonajte odpor na konci špirály.
Pokonać opór na końcu spirali.

Küzdje le a spirál végén az ellenállást.
Preseči upor na koncu spirale.
Otpor na kraju spirale svladati.
Pārvarēt pretestību spirāles beigās.
Spiralés gale esančią kliūtį pašalinkite.
Ületage takistus spiraali lõpus.
Преодолейте сопротивление на конце спирали.
Преодолейте съпротивлението в края на спиралата.
Scoateți până când este depășită îngroșarea de la capătul spiralei.
Да се надмине притисокот на крајот од спиралата.
Здолайте опір через стовщення на кінці спіралі.

تغلب على المقاومة في نهاية الحزون.

Insert new cable.
Neue Spirale einschieben.
Insérer la nouvelle vrille en poussant.
Inserire la nuova spirale spingendo.
Introducir una nueva espiral.
Insira uma espiral nova.
Nieuwe spiraal inschuiwen.
Skub den nye spiral ind.
Skyv inn ny spiral.
Skjut in den nya spiralen.
Työnnä uusi kierukka sisään.
Ωθείτε τη νέα σπείρα μέσα.
Yeni spirali içine itin.
Zasuňte novou spirálu.
Zasuňte novú špirálu.
Wsunać nową spiralę.

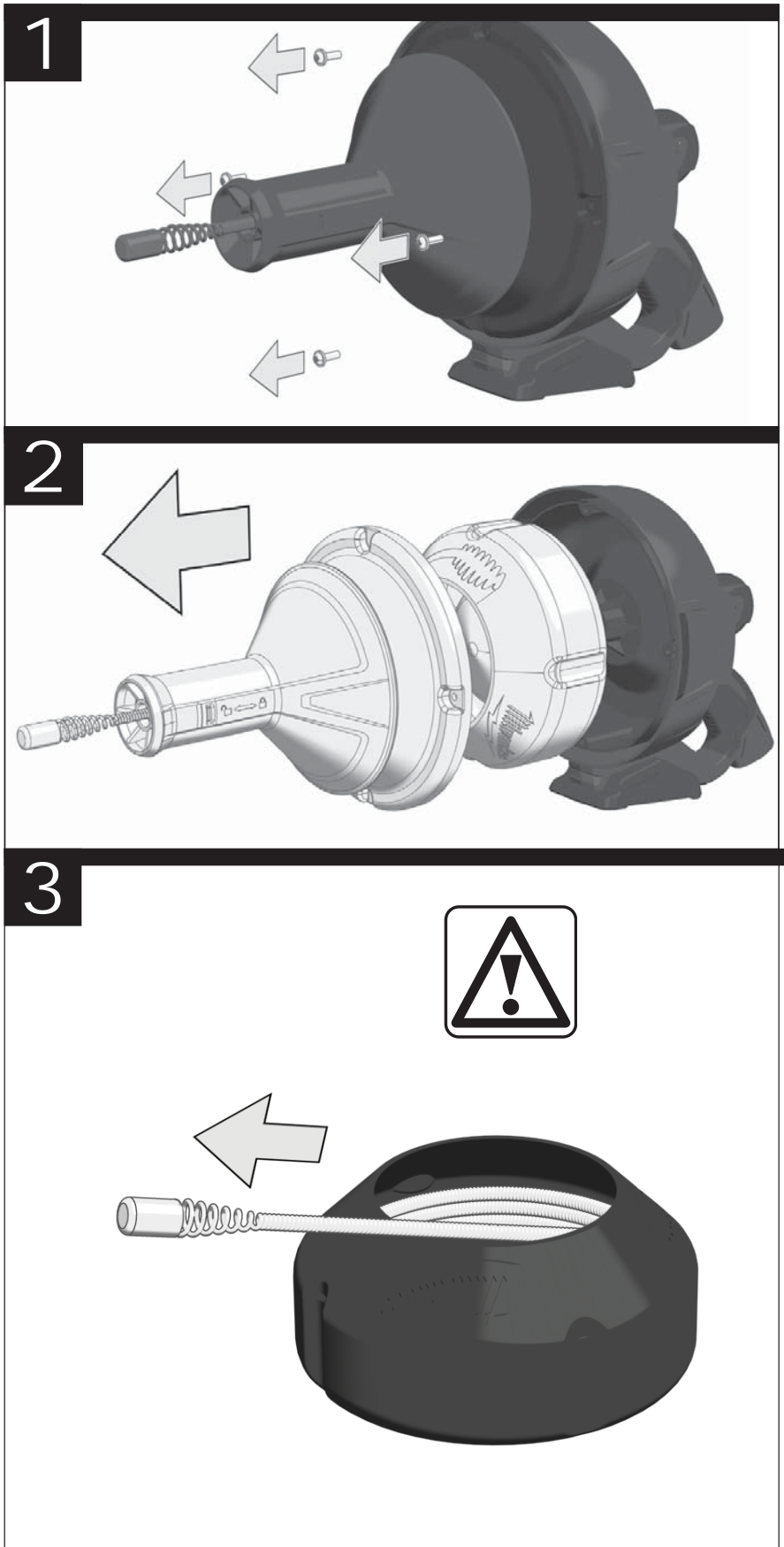
Tolja be az új spirált.
Vstaviti novo spiralo.
Ugurati novu spiralu.
Ievietot jaunu spirāli.
Įstumkite naują spiralę.
Lükake uus spiraal sisse.
Вставьте новую спираль.
Вкарайте нова спирала.
Introduceți noua spirală.
Да се вовлече нова спирала.
Вставте нову спіраль.

أدخل حزون جديد.



Open Machine (e.g. for cleaning)
Gerät öffnen (z.B. zum Reinigen)
Ouvrir l'appareil (par ex. pour le nettoyer)
Aprire l'apparecchio (ad es. per pulirlo)
Abrir el dispositivo (p.ej., para trabajos de limpieza)
Abra a máquina (p. ex. para limpar)
Apparaat openen (bijv. voor de reiniging)
Åbning af maskinen (f.eks. til rengøring)
Åpne apparatet (f.eks. for rengjøring)
Öppna maskinen (t.ex. för rengöring)
Laitteen avaaminen (esim. puhdistusta varten)
Ανοίγετε το μηχάνημα (π.χ. για καθαρισμό)
Aletin açılması (örn. temizlemek için)
Přístroj otevřete (např. kvůli čištění)
Prístroj otvorte (napr. kvôli čisteniu)
Otworzyć urządzenie (np. w celu wyczyszczenia)
A készülék felnyitása (pl. tisztítás miatt)
Napravo odpreti (npr. za čiščenje)
Uređaj otvoriti (npr. zbog čišćenja)
Atvērt iekārtu (piemēram, lai tīrītu spirāli)
Atidarykite prietaisą (pvz., valydami)
Seadme lahtivõtmise (nt puhastamiseks)
Открывание прибора (например, для очистки)
Отваряне на уреда (напр. за почистване)
Deschiderea aparat (de ex. pentru curățare)
Да се отвори алатката (на пр. за чистење)
Відкривання приладу (наприклад, для очищення)

افتح الجهاز (على سبيل المثال للتنظيف)



Attention! Cable is under high tension in the container. Remove cable carefully from the container.

Achtung! Spirale liegt unter hoher Spannung im Behälter. Spirale vorsichtig aus dem Behälter auswickeln.

Attention ! La vrille à l'intérieur du conteneur est sous forte tension. Dérouler la vrille avec soin en la faisant sortir du conteneur.

Attenzione! La spirale all'interno del contenitore è sotto forte tensione. Srotolare la spirale con prudenza facendola uscire dal contenitore.

¡Atención! La espiral está montada a presión dentro del contenedor. Desenrollar con cuidado la espiral del interior del contenedor.

Atenção! A espiral está sob alta tensão no reservatório. Desenrole a espiral cuidadosamente do reservatório.

Opgelet! De spiraal ligt onder hoge druk in de container. Spiraal voorzichtig uit de container afrollen.

OBS! Spiralen ligger under høj spænding i beholderen. Vikl forsigtigt spiralen ud af beholderen.

OBS! Spiraler er under høyt trykk i beholderen. Spiralen må vikles forsiktig ut av beholderen.

Se upp! Sprialen är mycket spänd när den ligger i behållaren. Linda försiktigt ut spiralen ut behållaren.

Huomio! Kierukka on säiliössä vahvan jousijännityksen alaisena. Kelaä kierukka varovasti säiliöstä ulos.

Προσοχή! Η σπείρα βρίσκεται στον περιέκτη υπό υψηλή τάση. Ξετυλίξτε τη σπείρα από τον περιέκτη προσεκτικά.

Dikkat! Spiral muhafazasının içinde büyük bir gerilim altındadır. Spirali muhafazasından dikkatlice çekerek çıkartın.

Pozor! Špirála je v zásobníku pod vysokým napětím. Špirálu opatrně odvíňte ze zásobníku.

Pozor! Špirála je v zásobníku pod vysokým napětím. Špirálu opatrně odvíňte ze zásobníku.

Uwaga! Spirala znajduje się w pojemniku pod wysokim napięciem. Ostrożnie rozwijać spiralę z pojemnika.

Figyelem! A spirál nagy feszültség alatt van a tartóban. Óvatosan fejtse ki a spirált a tartóból.

Pozor! Spirala je v posodi pod visoko napetostjo. Spiralo previdno izvijemo iz posode.

Pozor! Spirala u spremniku je pod visokim naponom. Spiralu oprezno odmotati iz spremnika.

Uzmanību! Spirāle tvertnē ir stipri nospriegta. Uzmanīgi iztīt spirāli no tvertnes.

Dėmesio! Korpuse esančios spiralės įtempimo jėga labai didelė. Atsargiai išvyniokite spiralę iš koruso.

Tähelepanu! Spiraal on hoidikus suure pingega all. Kerige spiraal ettevaatlikult konteinerist välja.

Внимание! Спираль уложена в контейнер под большим натяжением. Разматывайте спираль из контейнера осторожно.

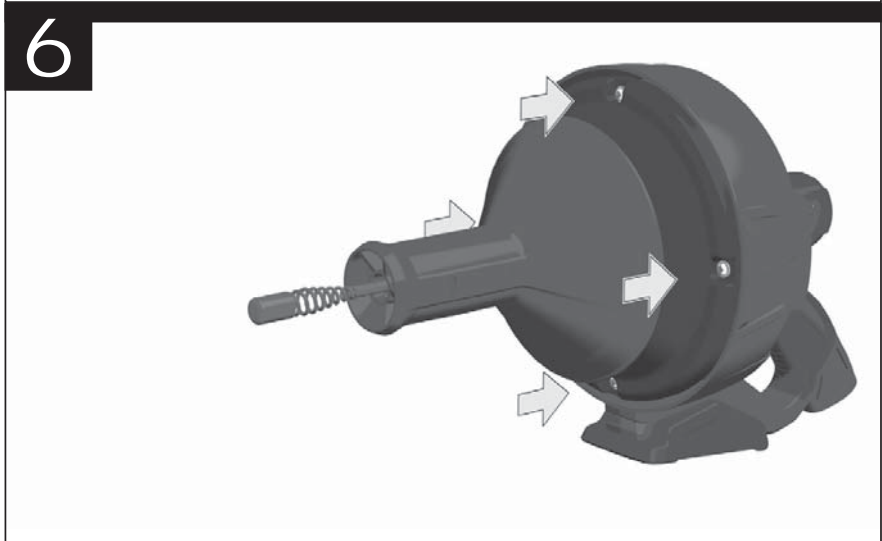
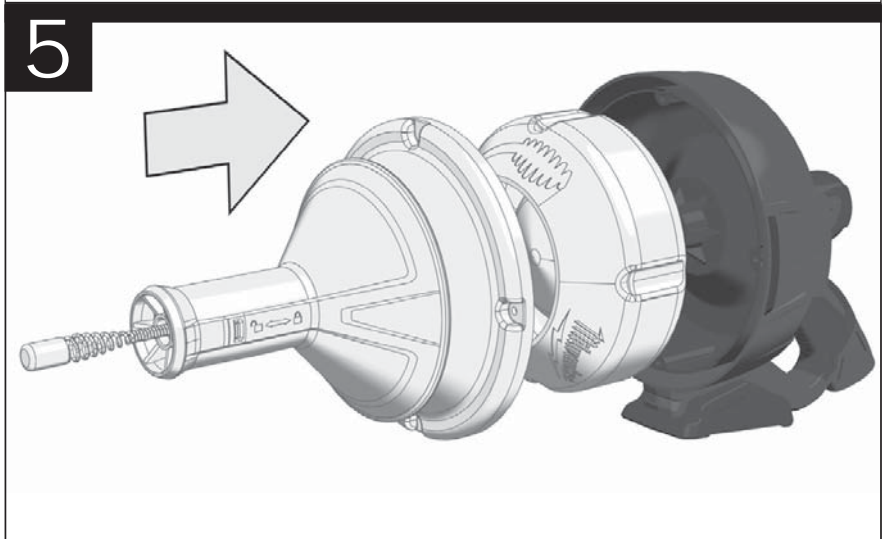
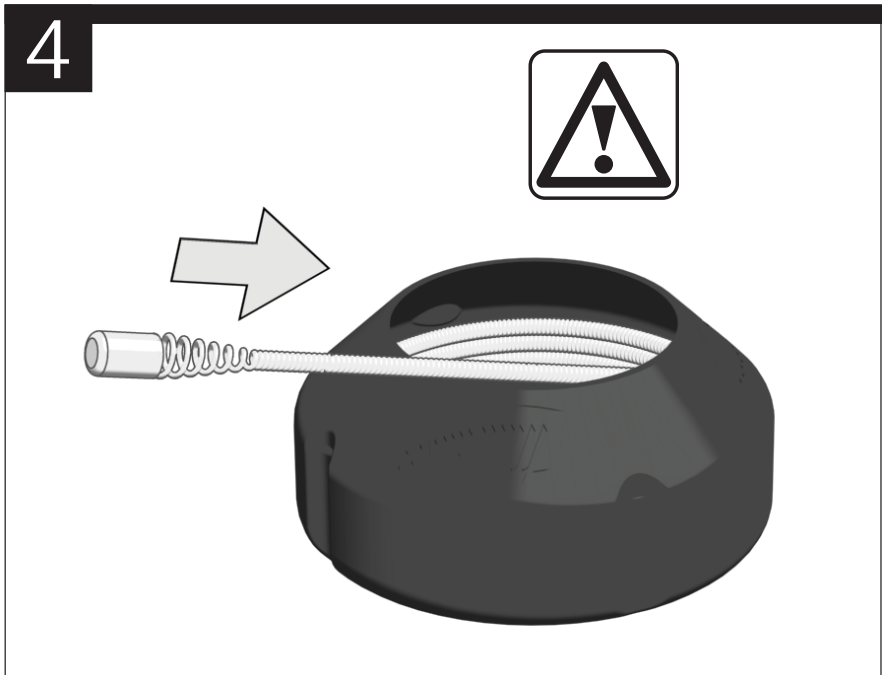
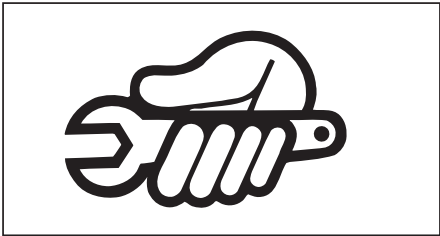
Внимание! Спиралата се намира под високо напрежение в гнездото. Размотавайте спиралата внимателно от гнездото.

Atenție! Spirala este foarte tensionată în carcasă. Desfășurați cu atenție spirala din carcasă.

Внимание! Спиралата се наоѓа под голем напон во резервоарот. Спиралата внимателно да се одмота од резервоарот.

Увага! Спираль укладена в контейнер під великим натягом. Розмотуйте спіраль із контейнера обережно.

تنبيه! الحزرون يوجد تحت جهد عالي في الوعاء. قم بحذر بتحرير لف الحزرون من الوعاء.



Wrap the cable carefully into the container.
Attention! Cable is under tension. Take care to avoid the cable does not leap out from the container.

Spirale vorsichtig in den Behälter einwickeln.
Achtung! Spirale steht unter Spannung. Darauf achten, dass die Spirale nicht wieder aus dem Behälter springt.

Rouler la vrille attentivement à l'intérieur du conteneur.
Attention ! La vrille est sous tension. Veillez à ce que la vrille ne sorte pas du conteneur d'une manière soudaine et violente.

Arrotolare la spirale con attenzione all'interno del contenitore.
Attenzione! La spirale è sotto tensione. Avere cura affinché la spirale non fuoriesca dal contenitore con un movimento improvviso e violento.

Enrollar con cuidado la espiral en el interior del contenedor.
¡Atención! La espiral está montada a presión. Tener cuidado de que la espiral no salga disparada desde dentro del contenedor.

Enrole a espiral cuidadosamente no reservatório.
Atenção! O cabo está sob tensão. Observe que a espiral não salte para fora do reservatório.

Spiraal voorzichtig in de container oprollen.
Opgelet! Spiraal staat onder spanning. Let op dat de spiraal niet weer uit de container springt.

Viki forsigtigt spiralen ind i beholderen.
OBS! Spiralen står under spænding. Kontrollér, at spiralen ikke springer ud af beholderen igen.

Spiralen skal vikles forsiktig inn i beholderen.
OBS! Spiralen står under spenning. Pass på at spiralen ikke springer ut av beholderen.

Linda försiktigt in spiralen ut behållaren.
Se upp! Spiralen är mycket spänd. Se till att spiralen inte hoppar ut ur behållaren igen.

Kelaa kierukka varovasti säiliöön.
Huomio! Kierukka on jännityksen alainen. Huolehdi siitä, ettei kierukka singahda jälleen säiliöstä pois.

Τυλίξτε τη σπείρα στον περιέκτη προσεκτικά.
Προσοχή! Η σπείρα βρίσκεται υπό τάση. Δώστε προσοχή, ώστε να μην πετάγεται η σπείρα στον περιέκτη προς τα έξω.

Spirali muhafazası içine dikkatlice sarın.
Dikkat! Spiral gerilim altındadır. Spiralin tekrar muhafazası içinden çıkmamasına dikkat edin.

Spirálu opatrně naviňte do zásobníku.
Pozor! Spirála je pod napětím. Dejte pozor, aby spirála nevyskočila ze zásobníku.

Špirálu opatrne naviňte do zásobníka.
Pozor! Špirála je pod napätím. Dajte pozor, aby špirála nevyskočila zo zásobníka.

Spiralę ostrożnie zwinąć do pojemnika.
Uwaga! Spirala jest pod napięciem. Uważać, aby spirala nie wyskoczyła ponownie z pojemnika.

Óvatosan helyezze be a spirált a tartóba.
Figyelem! A spirál feszültség alatt áll. Ügyeljen arra, hogy a spirál ne ugorjon ki ismét a tartóból.

Spiralo previdno uvijemo v posodo.
Pozor! Spirala je pod napetostjo. Bodite pozorni na to, da spirala ne bo ponovno skočila iz posode.

Spiralu oprezno namotati u spremniku.
Pozor! Spirala je pod naponom. Paziti na to, da spirala ne iskoči ponovno iz spremnika.

Uzmanīgi ietīt spirāli tvertnē.
Uzmanību! Spirāle ir nospriegta. Pielūkot, lai spirāle neizlēktu no tvertnes.

Atsargiai suvyniokite spiralę į korpusą.
Dėmesio! Spirales įtempimo jėga labai didelė. Stebėkite, kad spirālė neiššoktų iš korpuso.

Kerige spiraal ettevaatlikult konteinerisse.
Tähelepanu! Spiraal on pinges all. Jälgige, et spiraal ei hüppaks uuesti konteinerist välja.

Наматывайте спираль в контейнер осторожно.
Внимание! Спираль под натяжением. Избегайте неконтролируемого высвобождения спирали из контейнера.

Навивайте спиралата внимателно в гнездото.
Внимание! Спиралата е под напоне. Внимавайте спиралата да не отскочи отново от гнездото.

Înfășurați spirala cu atenție în carcasă.
Atenție! Spirala este tensionată. Aveți în vedere ca spirala să nu sară din nou din carcasă.

Спиралата внимателно да се намота во резервоарот.
Внимание! Спиралата е под напон. Да се внимава спиралата повторно да не отскокне од резервоарот.

Намотуйте спираль в контейнер бережно.
Увага! Спираль під натягом. Уникайте неконтрольованого вивільнення спіралі з контейнера.

قم بلف الحلزون بحذر في الوعاء.
تنبيه! الحلزون يوجد تحت جهد. يتعين مراعاة، عدم إطلاق الحلزون مرة أخرى من الوعاء.

TECHNICAL DATA	DRAIN CLEANER	M12 BDC6	M12 BDC8
Production code.....	4569 30 01... ..	4569 41 01... ..	4569 41 01... ..
	...000001-999999	...000001-999999	...000001-999999
No-load speed	0-500 min ⁻¹	0-500 min ⁻¹	0-500 min ⁻¹
Cable	6 mm	8 mm	8 mm
Cable length	7,6 m	7,6 m	7,6 m
Battery voltage.....	12 V	12 V	12 V
Weight according EPTA-Procedure 01/2003 (2.0 Ah)	4,15 kg.....	4,15 kg.....	4,80 kg

Noise/vibration information

Measured values determined according to EN 60 745.

Typically, the A-weighted noise levels of the tool are:

Sound pressure level (Uncertainty K=3dB(A)) 72,2 dB (A) 72,2 dB (A)

Sound power level (Uncertainty K=3dB(A))..... 83,2 dB (A) 83,2 dB (A)

Wear ear protectors!

Total vibration values (vector sum in the three axes)

determined according to EN 60745.

Vibration emission value a_h 5,49 m/s²..... 5,49 m/s²

Uncertainty K=..... 1,5 m/s²..... 1,5 m/s²

WARNING

The vibration emission level given in this information sheet has been measured in accordance with a standardised test given in EN 60745 and may be used to compare one tool with another. It may be used for a preliminary assessment of exposure.

The declared vibration emission level represents the main applications of the tool. However if the tool is used for different applications, with different accessories or poorly maintained, the vibration emission may differ. This may significantly increase the exposure level over the total working period.

An estimation of the level of exposure to vibration should also take into account the times when the tool is switched off or when it is running but not actually doing the job. This may significantly reduce the exposure level over the total working period.

Identify additional safety measures to protect the operator from the effects of vibration such as: maintain the tool and the accessories, keep the hands warm, organisation of work patterns.

⚠ WARNING! Read all safety warnings and all instructions. Failure to follow the warnings and instructions may result in electric shock, fire and/or serious injury. **Save all warnings and instructions for future reference.**

⚠ DRAIN CLEANER SAFETY WARNINGS

Only grasp the rotating cable with gloves recommended by the manufacturer. Latex or loose fitting gloves or rags can become wrapped around the cable and may result in serious personal injury.

Do not allow the cutter to stop turning while the cable is turning. This can overstress the cable and may cause twisting, kinking or breaking of the cable and may result in serious personal injury.

Use latex or rubber gloves inside the gloves recommended by the manufacturer, goggles, face shields, protective clothing, and respirator when chemicals, bacteria or other toxic or infectious substances are suspected to be in a drain line. Drains may contain chemicals, bacteria and other substances that may cause burns, be toxic or infectious or may result in other serious personal injury.

Practice good hygiene. Do not eat or smoke while handling or operating the tool. After handling or operating drain cleaning equipment, use hot, soapy water to wash hands and other body parts exposed to drain contents. This will help reduce the risk of health hazards due to exposure to toxic or infectious material.

Only use the drain cleaner for the recommended drain sizes. Using the wrong size drain cleaner can lead to twisting, kinking or breaking of the cable and may result in personal injury.

Inspect cable for wear and damage before use. Replace a worn or damaged cable before using the drain cleaner.

Do not twist, kink or over bend cables. Breaking of the cable may result in serious personal injury.

Inspect the drain to be cleaned before use. If possible, determine the access point(s) to the drain, the size(s) and length(s) of the drain, distance to mainlines, the nature of

the blockage, presence of drain cleaning chemicals or other chemicals, etc. If chemicals are present in the drain, it is important to understand the specific safety measures required to work around those chemicals. Contact the chemical manufacturer for required information.

If needed, place protective covers in the work area. The drain cleaning process can be messy.

Make sure cable is fully retracted outside of the drain cleaner. This will prevent whipping at start up.

Determine if the drain cleaner can be placed within 15 cm of the drain opening. If not, the drain opening will need to be extended using a similar size pipe and fittings. Improper cable support may cause twisting, kinking or breaking of the cable.

Place the drain cleaner at a distance not greater than 15 cm from drain opening. Greater distances can cause control problems leading to twisting, kinking or breaking of the cable.

One person must control both the trigger switch and cable.

Do not operate the drain cleaner in reverse rotation except as described in this manual. Operating in reverse can result in cable damage and is used to back the tool out of blockages.

Maintain labels and nameplates. These carry important information. If unreadable or missing, contact a MILWAUKEE service facility for a free replacement.

ADDITIONAL SAFETY AND WORKING INSTRUCTIONS

Use protective equipment. Always wear safety glasses when working with the machine. The use of protective clothing is recommended, such as dust mask, protective gloves, sturdy non-slip footwear, helmet and ear defenders.

The dust produced when using this tool may be harmful to health. Do not inhale the dust. Wear a suitable dust protection mask.

Do not machine any materials that present a danger to health (e.g. asbestos).

Switch the device off immediately if the insertion tool stalls! Do not switch the device on again while the insertion tool is stalled, as doing so could trigger a sudden recoil with a high reactive force. Determine why the insertion tool stalled and rectify this, paying heed to the safety instructions.

Remove the battery pack before starting any work on the machine.

Do not dispose of used battery packs in the household refuse or by burning them. Milwaukee Distributors offer to retrieve old batteries to protect our environment.

Do not store the battery pack together with metal objects (short circuit risk).

Use only System M 12 chargers for charging System M 12 battery packs. Do not use battery packs from other systems.

Never break open battery packs and chargers and store only in dry rooms. Keep dry at all times.

Battery acid may leak from damaged batteries under extreme load or extreme temperatures. In case of contact with battery acid wash it off immediately with soap and water. In case of eye contact rinse thoroughly for at least 10 minutes and immediately seek medical attention.

SPECIFIED CONDITIONS OF USE

The Drain Cleaner is a hand held drain cleaning machine used to clean secondary drain lines, such as found in kitchens, bathrooms and utility rooms.

Do not use this product in any other way as stated for normal use.

EC-DECLARATION OF CONFORMITY

We declare under our sole responsibility that the product described under "Technical Data" fulfills all the relevant regulations and the directives 2011/65/EU (RoHs), 2014/30/EU, 2006/42/EC, and the following harmonized standards have been used:

EN 60745-1:2009 + A11:2010
EN 60745-2-21:2009 + A1:2010
EN 55014-1:2006 + A1:2009 + A2:2011
EN 55014-2:1997 + A1:2001 + A2:2008
EN 50581:2012

Winnenden, 2016-03-29



Alexander Krug
Managing Director



Authorized to compile the technical file

Techtronic Industries GmbH
Max-Eyth-Straße 10
71364 Winnenden
Germany

BATTERIES

Battery packs which have not been used for some time should be recharged before use.

Temperatures in excess of 50°C (122°F) reduce the performance of the battery pack. Avoid extended exposure to heat or sunshine (risk of overheating).

The contacts of chargers and battery packs must be kept clean.

For an optimum life-time, the battery packs have to be fully charged, after used.

To obtain the longest possible battery life remove the battery pack from the charger once it is fully charged.

For battery pack storage longer than 30 days:
Store the battery pack where the temperature is below 27°C and away from moisture

Store the battery packs in a 30% - 50% charged condition
Every six months of storage, charge the pack as normal.

BATTERY PACK PROTECTION LI-ION BATTERY

The battery pack has overload protection that protects it from being overloaded and helps to ensure long life. Under extreme stress the battery electronics switch off the machine automatically. To restart, switch the machine off and then on again. If the machine does not start up again, the battery pack may have discharged completely. In this case it must be recharged in the battery charger.

TRANSPORTING LITHIUM BATTERIES

Lithium-ion batteries are subject to the Dangerous Goods Legislation requirements.

Transportation of those batteries has to be done in accordance with local, national and international provisions and regulations.

- The user can transport the batteries by road without further requirements.
- Commercial transport of Lithium-Ion batteries by third parties is subject to Dangerous Goods regulations. Transport preparation and transport are exclusively to be carried out by appropriately trained persons and the process has to be accompanied by corresponding experts.

When transporting batteries:

- Ensure that battery contact terminals are protected and insulated to prevent short circuit.
- Ensure that battery pack is secured against movement within packaging.
- Do not transport batteries that are cracked or leak.

Check with forwarding company for further advice

ADDITIONAL HINTS FOR OPERATION

For normal operation see picture section.

The cable can be fed while the trigger is pulled or unpulled, but shows better results when pulled.

Continue to feed the cable into the drain using a back and forth motion until the obstruction is cleared.

The cable is not attached to the inner drum.

Use care to insure that it does not come out of the tool. There is a bulb approximately 10 cm away from the rear end of the cable to indicate a low remaining distance.

If feeding the cable becomes difficult, the slide action cable lock can be used to better grip and feed the cable. To lock, pull the slide action cable lock into the locked position. This procedure keeps the cable rotating and will prevent binding.

NOTE: If the tool binds, release the trigger immediately.

To unbind drain cleaner:

Push the slide action cable lock into the unlocked position. Withdraw the tool a few centimeters while in reverse to free the cable.

Stop the tool and after the tool has come to a complete stop, switch back to the forward direction.

CAUTION Extended operation of the tool in reverse can cause damage to the cable and accessories.

CABLE INSTALLATION

Selecting the proper cable:

Cable Size	Cable Style	Pipe Diameter
ø 6 mm	Bulb	30-50 mm
ø 8 mm	Bulb	30-60 mm

For cable installation see picture section.

⚠ WARNING! Cable is under pressure and can recoil unexpectedly during installation, which may result in personal injury.
To reduce the risk of injury, wear safety goggles or glasses with side shields. Always wear leather gloves.

Grasp cable firmly. Pull out the slide action cable lock, revealing the inner drum with cable. Firmly grasp the cable before setting the slide action cable lock aside.

Wind the new cable into the inner drum in the arrow direction shown on the inner drum. Fully insert the cable into the inner drum.

Position the inner drum with cable into place. Carefully pull the cable tip out and thread it into the slide action cable lock. Place the slide action cable lock back on the drum before letting go of the cable. Remove the protective cover on the cable tip and tighten screws.

MAINTENANCE

Wash and wipe the exposed cable with a rag. Push the exposed cable.

Before storing the drain cleaner, remove the full length of the cable. Coil it loosely and clean.

Use only Milwaukee accessories and spare parts. Should components need to be replaced which have not been described, please contact one of our Milwaukee service agents (see our list of guarantee/service addresses).

If needed, an exploded view of the tool can be ordered. Please state the machine type printed as well as the six-digit No. on the label and order the drawing at your local service agents or directly at: Techtronic Industries GmbH, Max-Eyth-Straße 10, 71364 Winnenden, Germany.

SYMBOLS



CAUTION! WARNING! DANGER!



Remove the battery pack before starting any work on the machine.



Please read the instructions carefully before starting the machine.



Always wear goggles when using the machine.



Wear gloves! Leather gloves recommended!



Do not dispose of electric tools together with household waste material. Electric tools and electronic equipment that have reached the end of their life must be collected separately and returned to an environmentally compatible recycling facility. Check with your local authority or retailer for recycling advice and collection point.



European Conformity Mark



National mark of conformity Ukraine

TR 066



EurAsian Conformity Mark.

TECHNISCHE DATEN	ROHRREINIGER	M12 BDC6	M12 BDC8
Produktionsnummer	4569 30 01...	4569 41 01...	4569 41 01...
	...000001-999999000001-999999000001-999999
Leerlaufdrehzahl.....	0-500 min ⁻¹	0-500 min ⁻¹	0-500 min ⁻¹
Spirale	6 mm	8 mm	8 mm
Länge Spirale	7,6 m	7,6 m	7,6 m
Spannung Wechselakku.....	12 V	12 V	12 V
Gewicht nach EPTA-Prozedur 01/2003 (2,0 Ah)	4,15 kg	4,80 kg	4,80 kg

Geräusch/Vibrationsinformation

Messwerte ermittelt entsprechend EN 60 745.

Der A-bewertete Geräuschpegel des Gerätes beträgt

typischerweise:

Schalldruckpegel (Unsicherheit K=3dB(A))..... 72,2 dB (A) 72,2 dB (A)

Schalleistungspegel (Unsicherheit K=3dB(A))..... 83,2 dB (A) 83,2 dB (A)

Gehörschutz tragen!

Schwingungsgesamtwerte (Vektorsumme dreier Richtungen)

ermittelt entsprechend EN 60745.

Schwingungsemissionswert a_n..... 5,49 m/s²..... 5,49 m/s²

Unsicherheit K=..... 1,5 m/s²..... 1,5 m/s²

WARNUNG!

Der in diesen Anweisungen angegebene Schwingungspegel ist entsprechend einem in EN 60745 genormten Messverfahren gemessen worden und kann für den Vergleich von Elektrowerkzeugen miteinander verwendet werden. Er eignet sich auch für eine vorläufige Einschätzung der Schwingungsbelastung.

Der angegebene Schwingungspegel repräsentiert die hauptsächlichen Anwendungen des Elektrowerkzeugs. Wenn allerdings das Elektrowerkzeug für andere Anwendungen, mit abweichenden Einsatzwerkzeugen oder ungenügender Wartung eingesetzt wird, kann der Schwingungspegel abweichen. Dies kann die Schwingungsbelastung über den gesamten Arbeitszeitraum deutlich erhöhen.

Für eine genaue Abschätzung der Schwingungsbelastung sollten auch die Zeiten berücksichtigt werden, in denen das Gerät abgeschaltet ist oder zwar läuft, aber nicht tatsächlich im Einsatz ist. Dies kann die Schwingungsbelastung über den gesamten Arbeitszeitraum deutlich reduzieren.

Legen Sie zusätzliche Sicherheitsmaßnahmen zum Schutz des Bedieners vor der Wirkung von Schwingungen fest wie zum Beispiel: Wartung von Elektrowerkzeug und Einsatzwerkzeugen, Warmhalten der Hände, Organisation der Arbeitsabläufe.

⚠️ WARNUNG! Lesen Sie alle Sicherheitshinweise und Anweisungen. Versäumnisse bei der Einhaltung der Sicherheitshinweise und Anweisungen können elektrischen Schlag, Brand und/oder schwere Verletzungen verursachen. **Bewahren Sie alle Sicherheitshinweise und Anweisungen für die Zukunft auf.**

⚠️ SICHERHEITSHINWEISE FÜR ROHRREINIGER

Fassen Sie die drehende Spirale nur mit den vom Hersteller empfohlenen Handschuhen an. Latex- oder lose sitzende Handschuhe bzw. Tücher können sich um die Spirale wickeln und schwere Verletzungen verursachen.

Stellen Sie sicher, dass sich die Spiralspitze nicht verhakt, solange sich die Spirale dreht. Andernfalls kann die Spirale überlastet werden und sich übermäßig verdrehen, knicken oder brechen, was zu schweren Verletzungen führen kann.

Wenn das zu reinigende Abflussrohr Chemikalien, Bakterien oder andere toxische Substanzen bzw. Infektionserreger enthalten könnte, dann verwenden Sie unter den vom Hersteller empfohlenen Schutzhandschuhen Latex- oder Gummihandschuhe sowie Schutzbrille, Gesichtsschutz, Schutzkleidung und Atemschutzmaske. Rohrleitungen können Chemikalien, Bakterien oder andere Substanzen enthalten, die toxisch oder infektiöserregend sein und Verätzungen oder andere schwere Verletzungen hervorrufen können.

Beachten Sie die Hygienevorschriften. Essen und rauchen Sie nicht während Sie das Gerät einsetzen. Nach dem Umgang mit oder dem Gebrauch von Rohrreinigungsgaräten sind die Hände und sonstige Körperteile, die mit dem Rohrinhalt in Berührung gekommen sind, immer mit warmem Wasser und Seife zu waschen. So vermeiden Sie Gesundheitsrisiken auf Grund von Kontakt mit toxischen oder infektiöserregenden Stoffen.

Der Rohrreiniger ist nur für Rohre der angegebenen Größen zu verwenden. Die Verwendung eines Rohrreinigers der

falschen Größe kann zum Verdrehen, Knicken oder Brechen der Spirale und zu Verletzungen führen.

Prüfen Sie die Spirale vor dem Gebrauch auf Verschleißspuren und Beschädigungen. Ersetzen Sie eine verschlissene oder beschädigte Spirale vor dem Einsatz des Rohrreinigers.

Die Spirale nicht verdrehen, knicken oder übermäßig biegen. Das Brechen der Spirale kann schwere Verletzungen verursachen.

Inspizieren Sie das zu reinigende Rohr vor dem Einsatz des Geräts. Bestimmen Sie soweit möglich Zugangspunkt(e), Durchmesser und Länge der Rohrleitung sowie die Entfernung zu den Hauptleitungen, die Art der Verstopfung und das Vorhandensein von Rohrreinigungsmitteln oder anderen Chemikalien. Falls sich Chemikalien im Abflussrohr befinden, sind entsprechende Sicherheitsmaßnahmen zu ergreifen. Wenden Sie sich an den Hersteller der Chemikalie, um die erforderlichen Informationen zu erhalten.

Decken Sie den Arbeitsbereich bei Bedarf ab. Die Reinigung von Abflussrohren kann eine schmutzige Angelegenheit sein.

Vergewissern Sie sich, dass die Spirale vollkommen aufgewickelt ist. So vermeiden Sie das peitschenartige Schlagen der Spirale beim Einschalten.

Vergewissern Sie sich, dass der Rohrreiniger in einem Abstand von maximal 15 cm von der Rohröffnung platziert werden kann. Andernfalls muss der Zugang zur Rohröffnung mit einem geeigneten Rohrstück ähnlichen Durchmessers überbrückt werden. Die unsachgemäße Spiralführung kann zum Verdrehen, Knicken oder Brechen der Spirale führen.

Positionieren Sie den Rohrreiniger in einem Abstand von maximal 15 cm von der Rohröffnung. Bei einer größeren Entfernung lässt sich die Spirale nur schlecht kontrollieren und sie kann sich verdrehen, knicken oder brechen.

Spirale und Ein/Aus-Schalter müssen von ein und derselben Person bedient werden.

Mit Ausnahme der in dieser Anleitung genannten Situationen darf die Spirale nicht rückwärts gedreht werden. Das Rückwärtsdrehen kann zu einer Beschädigung der Spirale führen und dient lediglich dazu, die Spirale bei einer Rohrverstopfung wieder herauszuziehen.

Etiketten und Typenschilder nicht entfernen. Diese Schilder enthalten wichtige Informationen. Wenn diese Hinweisschilder nicht mehr leserlich sind oder fehlen, wenden Sie sich an den MILWAUKEE-Kundendienst, um kostenlosen Ersatz zu erhalten.

WEITERE SICHERHEITS- UND ARBEITSHINWEISE

Schutzausrüstung verwenden. Beim Arbeiten mit der Maschine stets Schutzbrille tragen. Schutzkleidung wie Staubschutzmaske, Schutzhandschuhe, festes und rutschsicheres Schuhwerk, Helm und Gehörschutz werden empfohlen.

Beim Arbeiten entstehender Staub ist oft gesundheitsschädlich und sollte nicht in den Körper gelangen. Geeignete Staubschutzmaske tragen.

Es dürfen keine Materialien bearbeitet werden, von denen eine Gesundheitsgefährdung ausgeht (z.B. Asbest).

Beim Blockieren des Einsatzwerkzeuges bitte das Gerät sofort ausschalten! Schalten Sie das Gerät nicht wieder ein, solange das Einsatzwerkzeug blockiert ist; hierbei könnte ein Rückschlag mit hohem Reaktionsmoment entstehen. Ermitteln und beheben Sie die Ursache für die Blockierung des Einsatzwerkzeuges unter Berücksichtigung der Sicherheitshinweise.

Verbrauchte Wechselakkus nicht ins Feuer oder in den Hausmüll werfen. Milwaukee bietet eine umweltgerechte Alt-Wechselakku-Entsorgung an; bitte fragen Sie Ihren Fachhändler.

Wechselakku nicht zusammen mit Metallgegenständen aufbewahren (Kurzschlussgefahr).

Wechselakku des Systems M12 nur mit Ladegeräten des Systems M12 laden. Keine Akkus aus anderen Systemen laden.

Wechselakku und Ladegeräte nicht öffnen und nur in trockenen Räumen lagern. Vor Nässe schützen.

Unter extremer Belastung oder extremer Temperatur kann aus beschädigten Wechselakkus Batterieflüssigkeit auslaufen. Bei Berührung mit Batterieflüssigkeit sofort mit Wasser und Seife abwaschen. Bei Augenkontakt sofort mindestens 10 Minuten gründlich spülen und unverzüglich einen Arzt aufsuchen.

BESTIMMUNGSGEMÄSSE VERWENDUNG

Dieser Rohrreiniger ist ein Handgerät zum Reinigen von Neben-Abflussrohren, zum Beispiel in Küchen, Bädern und Hauswirtschaftsräumen.

Dieses Gerät darf nur wie angegeben bestimmungsgemäß verwendet werden.

CE-KONFORMITÄTSERKLÄRUNG

Wir erklären in alleiniger Verantwortung, dass das unter „Technische Daten“ beschriebene Produkt mit alle relevanten Vorschriften der Richtlinie 2011/65/EU (RoHS), 2014/30/EU, 2006/42/EG und den folgenden harmonisierten normativen Dokumenten übereinstimmt:

EN 60745-1:2009 + A11:2010
EN 60745-2-21:2009 + A1:2010
EN 55014-1:2006 + A1:2009 + A2:2011
EN 55014-2:1997 + A1:2001 + A2:2008
EN 50581:2012

Winnenden, 2016-03-29



Alexander Krug
Managing Director



Bevollmächtigt die technischen Unterlagen zusammenzustellen.

Techtronic Industries GmbH
Max-Eyth-Straße 10
71364 Winnenden
Germany

AKKUS

Längere Zeit nicht benutzte Wechselakkus vor Gebrauch nachladen.

Eine Temperatur über 50°C vermindert die Leistung des Wechselakkus. Längere Erwärmung durch Sonne oder Heizung vermeiden.

Die Anschlusskontakte an Ladegerät und Wechselakku sauber halten.

Für eine optimale Lebensdauer müssen nach dem Gebrauch die Akkus voll geladen werden.

Für eine möglichst lange Lebensdauer sollten die Akkus nach dem Aufladen aus dem Ladegerät entfernt werden.

Bei Lagerung des Akkus länger als 30 Tage:

Akku bei ca. 27°C und trocken lagern.

Akku bei ca. 30%-50% des Ladezustandes lagern.

Akku alle 6 Monate erneut aufladen.

AKKUÜBERLASTSCHUTZ

Der Akkupack ist mit einem Überlastschutz ausgestattet, der den Akku vor Überlastung schützt und eine hohe Lebensdauer sicherstellt.

Bei extrem starker Beanspruchung schaltet die Akkuelektronik die Maschine automatisch ab. Zum Weiterarbeiten Maschine Aus- und wieder Einschalten. Sollte die Maschine nicht wieder anlaufen, ist der Akkupack möglicherweise entladen und muss im Ladegerät wieder aufgeladen werden.

TRANSPORT VON LITHIUM-IONEN-AKKUS

Lithium-Ionen-Akkus fallen unter die gesetzlichen Bestimmungen zum Gefahrguttransport.

Der Transport dieser Akkus muss unter Einhaltung der lokalen, nationalen und internationalen Vorschriften und Bestimmungen erfolgen.

- Verbraucher dürfen diese Akkus ohne Weiteres auf der Straße transportieren.
- Der kommerzielle Transport von Lithium-Ionen-Akkus durch Speditionsunternehmen unterliegt den Bestimmungen des Gefahrguttransports. Die Versandvorbereitungen und der Transport dürfen ausschließlich von entsprechend geschulten Personen durchgeführt werden. Der gesamte Prozess muss fachmännisch begleitet werden.

Folgende Punkte sind beim Transport von Akkus zu beachten:

- Stellen Sie sicher, dass die Kontakte geschützt und isoliert sind, um Kurzschlüsse zu vermeiden.
- Achten Sie darauf, dass der Akkupack innerhalb der Verpackung nicht verrutschen kann.
- Beschädigte oder auslaufende Akkus dürfen nicht transportiert werden.

Wenden Sie sich für weitere Hinweise an Ihr Speditionsunternehmen.

ZUSÄTZLICHE TIPPS FÜR DEN GEBRAUCH

Beachten Sie die Abbildungen für den normalen Gebrauch.

Die Spirale kann bei ein- und ausgeschaltetem Schalter eingeführt werden. Allerdings lässt sie sich leichter einführen, wenn der Schalter gedrückt ist.

Führen Sie die Spirale mit einer leichten Vor- und Rückwärtsbewegung in das Rohr ein, bis die Verstopfung beseitigt ist.

Die Spirale ist nicht an der inneren Trommel befestigt.

Achten Sie darauf, dass sie nicht vollständig aus dem Werkzeug herauskommt. In etwa 10 cm Entfernung vom Ende der Spirale befindet sich eine Verdickung, die die verbleibende Spirallänge anzeigt.

Wenn sich die Spirale zunehmend schlechter vorwärts schieben lässt, kann die Verriegelung betätigt werden, um die Spirale besser greifen und vorwärts schieben zu können. Dazu die Verriegelung in die entsprechende Position schieben. Dadurch dreht sich die Spirale weiter und verhindert so ein Blockieren.

HINWEIS: Wenn das Werkzeug blockiert, den Schalter sofort loslassen.

Lösen eines blockierten Rohrreinigers:

Die Schiebeverriegelung in die entriegelte Position schieben.

Das Werkzeug in Rückwärtsdrehrichtung einige Zentimeter zurückziehen, um die Spirale zu lösen.

Das Werkzeug ausschalten und warten, bis es still steht. Dann das Werkzeug erneut in Vorwärtsdrehrichtung einschalten.

VORSICHT! Der fortwährende Betrieb des Werkzeugs in Rückwärtsdrehrichtung kann zu einer Beschädigung der Spirale und des Zubehörs führen.

SPIRALE MONTIEREN

Die passende Spirale auswählen:

Spiralengröße	Spiralentyp	Rohrdurchmesser
ø 6 mm	Verdickung	30–50 mm
ø 8 mm	Verdickung	30–60 mm

Beachten Sie die Abbildungen zur Montage der Spirale.

⚠️ WARNUNG! Die Spirale steht unter Druck und kann bei der Montage plötzlich hervorschnellen, was zu Verletzungen führen kann.

Tragen Sie eine Schutzbrille oder eine Brille mit Seitenschutz, um das Verletzungsrisiko so gering wie möglich zu halten. Tragen Sie immer Lederhandschuhe.

Halten Sie die Spirale gut fest. Ziehen Sie die Verriegelung heraus, um die innere Trommel mit der Spirale freizulegen. Halten Sie die Spirale gut fest, bevor Sie die Verriegelung lösen.

Wickeln Sie die neue Spirale in Pfeilrichtung (siehe Trommel) in die innere Trommel. Wickeln Sie die Spirale vollständig in die innere Trommel.

Lassen Sie die Trommel samt Spirale einrasten. Ziehen Sie die Spitze der Spirale vorsichtig heraus und fädeln Sie diese in die Verriegelung ein. Drücken Sie die Verriegelung wieder auf die Trommel, bevor Sie die Spirale loslassen. Entfernen Sie die Schutzkappe von der Spiralspitze und ziehen Sie die Schrauben an.

WARTUNG

Die freiliegende Spirale mit einem Lappen abwischen und wieder in die Trommel einschieben.

Vor Lagerung des Rohrreinigers, die Spirale vollkommen herausziehen. Die Spirale reinigen und locker aufwickeln.

Nur Milwaukee Zubehör und Milwaukee Ersatzteile verwenden. Bauteile, deren Austausch nicht beschrieben wurde, bei einer Milwaukee Kundendienststelle auswechseln lassen (Broschüre Garantie/ Kundendienstadressen beachten).

Bei Bedarf kann eine Explosionszeichnung des Gerätes unter Angabe der Maschinen Type und der sechsstelligen Nummer auf dem Leistungsschild bei Ihrer Kundendienststelle oder direkt bei Techtronic Industries GmbH, Max-Eyth-Straße 10, 71364 Winnenden, Germany angefordert werden.

SYMBOLE



ACHTUNG! WARNUNG! GEFAHR!



Vor allen Arbeiten an der Maschine den Wechselakku herausnehmen



Bitte lesen Sie die Gebrauchsanweisung vor Inbetriebnahme sorgfältig durch.



Beim Arbeiten mit der Maschine stets Schutzbrille tragen.



Immer Schutzhandschuhe – vorzugsweise aus Leder – tragen!



Elektrogeräte dürfen nicht zusammen mit dem Hausmüll entsorgt werden. Elektrische und elektronische Geräte sind getrennt zu sammeln und zur umweltgerechten Entsorgung bei einem Verwertungsbetrieb abzugeben. Erkundigen Sie sich bei den örtlichen Behörden oder bei Ihrem Fachhändler nach Recyclinghöfen und Sammelstellen.



CE-Zeichen



Nationales Konformitätszeichen Ukraine



EurAsian Konformitätszeichen

CARACTÉRISTIQUES TECHNIQUES**M12 BDC6****M12 BDC8**

Numéro de série	4569 30 01...	4569 41 01...
	...000001-999999	...000001-999999
Vitesse de rotation à vide	0-500 min ⁻¹	0-500 min ⁻¹
Vrille	6 mm	8 mm
Longueur vrille	7,6 m	7,6 m
Tension accu interchangeable	12 V	12 V
Poids suivant EPTA-Procédure 01/2003 (2,0 Ah)	4,15 kg	4,80 kg

Informations sur le bruit et les vibrations

Valeurs de mesure obtenues conformément à la EN 60 745.

Les mesures réelles (des niveaux acoustiques de l'appareil sont :

Niveau de pression acoustique (Incertitude K=3dB(A))	72,2 dB (A)	72,2 dB (A)
Niveau d'intensité acoustique (Incertitude K=3dB(A))	83,2 dB (A)	83,2 dB (A)

Toujours porter une protection acoustique!

Valeurs totales des vibrations (somme vectorielle de trois sens) établies conformément à EN 60745.

Valeur d'émission vibratoire a _n	5,49 m/s ²	5,49 m/s ²
Incertitude K=	1,5 m/s ²	1,5 m/s ²

AVERTISSEMENT!

Le niveau vibratoire indiqué dans ces instructions a été mesuré selon un procédé de mesure normalisé dans la norme EN 60745 et peut être utilisé pour comparer des outils électriques entre eux. Il convient aussi à une estimation provisoire de la sollicitation par les vibrations.

Le niveau vibratoire indiqué représente les applications principales de l'outil électrique. Toutefois, si l'outil électrique est utilisé pour d'autres applications, avec des outils rapportés qui diffèrent ou une maintenance insuffisante, il se peut que le niveau vibratoire diverge. Cela peut augmenter nettement la sollicitation par les vibrations sur tout l'intervalle de temps du travail.

Pour une estimation précise de la sollicitation par les vibrations, on devrait également tenir compte des temps pendant lesquels l'appareil n'est pas en marche ou tourne sans être réellement en service. Cela peut réduire nettement la sollicitation par les vibrations sur tout l'intervalle de temps du travail.

Définissez des mesures de sécurité supplémentaires pour protéger l'utilisateur contre l'influence des vibrations, comme par exemple : la maintenance de l'outil électrique et des outils rapportés, le maintien au chaud des mains, l'organisation des déroulements de travail.

⚠ AVIS! Lire complètement les instructions et les indications de sécurité. Le non-respect des avertissements et instructions indiqués ci après peut entraîner un choc électrique, un incendie et/ou de graves blessures sur les personnes.

Bien garder tous les avertissements et instructions.

⚠ CONSIGNES DE SÉCURITÉ POUR LES DÉBOUCHEURS

Toucher la vrille tournante uniquement avec les gants conseillés par le fabricant. Des gants en latex, des gants pas très adhérents ou des chiffons pourraient s'enrouler autour de la vrille et causer des lésions graves.

S'assurer que la pointe de la vrille ne se coince pas tandis que la vrille tourne. Dans le cas contraire la vrille pourrait être soumise à une surcharge, se tordre excessivement, se plier à angle vif ou se casser en causant des lésions graves.

Si le tuyau de vidange pourrait contenir des produits chimiques, des bactéries ou d'autres substances toxiques et/ou des agents pathogènes, porter sous les gants de protection conseillés par le fabricant des gants en latex ou en caoutchouc, ainsi que des lunettes de protection, une protection faciale, des vêtements de protection et un masque respiratoire. Les tuyaux peuvent contenir des produits chimiques, des bactéries et d'autres substances potentiellement toxiques, pathogènes ou qui pourraient causer des brûlures ou d'autres lésions graves.

Respecter les normes concernant l'hygiène. Ne pas manger et ne pas fumer lors de l'utilisation de l'appareil. Après avoir manutentionné ou utilisé des dispositifs pour le débouchement des tuyaux, toujours laver les mains et d'autres parties du corps entrées en contact avec le contenu des tuyaux avec de l'eau chaude et du savon. De cette façon on évite tout risque pour la santé dérivé du contact avec des substances toxiques ou pathogènes.

Le déboucheur doit être utilisé uniquement pour les tuyaux de la dimension indiquée. Lors de l'utilisation d'un déboucheur ayant la dimension erronée, il est possible que la vrille se torde, se plie à angle vif ou se casse avec risque de lésions.

Contrôler la vrille avant son usage pour voir d'éventuels signes d'usure ou des dommages. Si la vrille est usagée ou endommagée, elle doit être remplacée avant l'utilisation du déboucheur.

Ne pas tordre, ne pas plier à angle vif et de toute façon ne pas plier excessivement la vrille. En cas de rupture de la vrille, elle pourrait causer des lésions graves.

Inspecter le tuyau à déboucher avant d'utiliser l'appareil. Établir, autant que possible, le/les point/s d'accès, le diamètre et la longueur du tuyau ainsi que sa distance de la conduite principale, le type d'obstruction et la présence d'agents pour le débouchement et d'autres produits chimiques. Si dans le tuyau de vidange il y a des produits chimiques, il faut prendre des mesures de sécurité appropriées. S'adresser au fabricant de l'agent chimique pour obtenir les informations nécessaires.

Si nécessaire, couvrir la zone de travail. Lors du débouchement des tuyaux de vidange, beaucoup de saleté pourrait être libérée.

S'assurer que la vrille soit complètement roulée. De cette façon on évite que lors de la mise en marche de la vrille, cette dernière effectue des mouvements à fouet.

S'assurer qu'il soit possible de positionner le déboucheur à une distance max. de 15 cm à partir de l'ouverture du tuyau. Dans le cas contraire, il faut fixer sur l'ouverture du tuyau une prolongation créée avec un morceau de tuyau ayant un diamètre pareil. Une insertion de la vrille effectuée d'une manière incorrecte peut causer la torsion, le pliage à angle vif ou la rupture de la vrille.

Positionner le déboucheur à une distance max. de 15 cm à partir de l'ouverture du tuyau. En cas d'une distance plus

ample, il saurait difficile de contrôler la vrille qui pourrait se tordre, se plier à angle vif ou se casser.

La vrille et l'interrupteur ON/OFF doivent être contrôlés par la même personne.

À l'exception de la situation mentionnée dans ces instructions, la vrille ne doit jamais tourner à l'arrière. En faisant tourner la vrille à l'arrière, cette dernière pourrait être endommagée ; cette manœuvre permet uniquement d'extraire la vrille d'une zone bouchée.

N'enlever aucune étiquette et plaquette. Les plaquettes contiennent des informations importantes. Dans le cas où ces plaquettes informatives ne soient plus lisibles ou soient absentes, veuillez vous adresser au service clients MILWAUKEE en vue d'obtenir un remplacement gratuit.

AVIS COMPLÉMENTAIRES DE SÉCURITÉ ET DE TRAVAIL

Utiliser l'équipement de protection. Toujours porter des lunettes de protection pendant le travail avec la machine. Il est recommandé de porter des articles de protection, tels que masque antipoussière, gants de protection, chaussures tenant bien aux pieds et antidérapantes, casque et protection acoustique.

Les poussières qui sont dégagées pendant les travaux sont souvent nocives pour la santé et ne devraient pas pénétrer dans le corps. Porter un masque de protection approprié contre les poussières.

Il est interdit de travailler des matériaux dangereux pour la santé (par ex. amiante).

Désactiver immédiatement le dispositif en cas de blocage ! Ne pas réactiver le dispositif avec l'outil bloqué; il y a le risque de provoquer un contrecoup avec moment de réaction élevé. Établir et éliminer la cause du blocage de l'outil en prêtant attention aux consignes de sécurité.

Ne pas jeter les accus interchangeables usés au feu ou avec les déchets ménagers. Milwaukee offre un système d'évacuation écologique des accus usés.

Ne pas conserver les accus interchangeables avec des objets métalliques (risque de court-circuit)

Ne charger les accus interchangeables du système M12 qu'avec le chargeur d'accus du système M12. Ne pas charger des accus d'autres systèmes.

Ne pas ouvrir les accus interchangeables et les chargeurs et ne les stocker que dans des locaux secs. Les protéger contre l'humidité.

En cas de conditions ou températures extrêmes, du liquide caustique peut s'échapper d'un accu interchangeable endommagé. En cas de contact avec le liquide caustique de la batterie, laver immédiatement avec de l'eau et du savon. En cas de contact avec les yeux, rincer soigneusement avec de l'eau et consulter immédiatement un médecin.

UTILISATION CONFORME AUX PRESCRIPTIONS

Ce déboucheur est un appareil manuel pour le débouchement de tuyaux de vidange secondaires, par exemple en cuisines, salles de bain et pièces de service.

Comme déjà indiqué, cette machine n'est conçue que pour être utilisée conformément aux prescriptions.

DÉCLARATION CE DE CONFORMITÉ

Nous déclarons sous notre propre responsabilité que le produit décrit aux „Données techniques“ est conforme à toutes les dispositions des directives 2011/65/EU (RoHS), 2014/30/UE, 2006/42/CE et des documents normatifs harmonisés suivants:

EN 60745-1:2009 + A11:2010
EN 60745-2-21:2009 + A1:2010
EN 55014-1:2006 + A1:2009 + A2:2011
EN 55014-2:1997 + A1:2001 + A2:2008
EN 50581:2012

Winnenden, 2016-03-29



Alexander Krug
Managing Director



Autorisé à compiler la documentation technique.

Techtronic Industries GmbH
Max-Eyth-Straße 10
71364 Winnenden
Germany

ACCUS

Recharger les accus avant utilisation après une longue période de non utilisation.

Une température supérieure à 50°C amoindrit la capacité des accus. Éviter les expositions prolongées au soleil ou au chauffage.

Tenir propres les contacts des accus et des chargeurs.

Pour une durée de vie optimale, les accus doivent être chargés à fond après l'utilisation.

Pour une plus longue durée de vie, enlever les batteries du chargeur de batterie quand celles-ci seront chargées.

En cas d'entreposage de la batterie pour plus de 30 jours: Entreposer la batterie à 27°C environ dans un endroit sec. Entreposer la batterie avec une charge d'environ 30% - 50%.

Recharger la batterie tous les 6 mois.

PROTECTION DE L'ACCU CONTRE LES SURCHARGES

Le bloc d'accus est équipé d'un dispositif de protection contre la surcharge qui protège l'accu contre une surcharge et qui assure une longue durée de vie.

En cas de sollicitation extrêmement élevée, l'unité électronique de l'accu éteint la machine automatiquement. Pour continuer le travail, il convient d'éteindre la machine et de l'enclencher à nouveau. Si la machine ne redémarre pas, il se peut que le bloc d'accus soit déchargé et qu'il doive être rechargé dans le chargeur.

TRANSPORT DE BATTERIES LITHIUM-ION

Les batteries lithium-ion sont soumises aux dispositions législatives concernant le transport de produits dangereux.

Le transport de ces batteries devra s'effectuer dans le respect des dispositions et des normes locales, nationales et internationales.

- Les utilisateurs peuvent transporter ces batteries sans restrictions.
- Le transport commercial de batteries lithium-ion est réglé par les dispositions concernant le transport de produits dangereux. La préparation au transport et le transport devront être effectués uniquement par du personnel formé de façon adéquate. Tout le procédé devra être géré d'une manière professionnelle.

Durant le transport de batteries il faut respecter les consignes suivantes :

- S'assurer que les contacts soient protégés et isolés en vue d'éviter des courts-circuits.
- S'assurer que le groupe de batteries ne puisse pas se déplacer à l'intérieur de son emballage.
- Des batteries endommagées ou des batteries perdant du liquide ne devront pas être transportées.

Pour tout renseignement complémentaire veuillez vous adresser à votre transporteur professionnel.

CONSEILS ULTÉRIEURS D'UTILISATION

Pour une normale utilisation, veuillez vous référer aux figures.

La vrille pourra être insérée tant à interrupteur activé qu'à interrupteur désactivé. De toute façon il est plus facile de l'insérer quand l'interrupteur est enfoncé.

Introduire la vrille dans le tuyau en la déplaçant légèrement en avant et en arrière jusqu'à atteindre l'élimination de l'obstruction.

La vrille n'est pas fixée sur le tambour interne.

S'assurer qu'elle ne sorte pas complètement de l'outil. A env. 10 cm de la fin de la vrille, il y a un bulbe indiquant la proximité de la fin de la vrille.

Quand il deviendra de plus en plus difficile de pousser la vrille en avant, on pourra actionner le blocage en vue de mieux saisir la vrille et de mieux la pousser en avant. A cet effet, pousser le blocage dans la position relative. De cette manière la vrille continue à tourner en évitant tout coincement.

NOTE : Si l'outil se coince, relâcher tout de suite l'interrupteur.

Comment libérer un déboucheur coincé :

Pousser le blocage coulissant en position débloquée.

Faire tourner l'outil en arrière et le retirer de quelques centimètres en vue de libérer la vrille.

Désactiver l'outil et attendre son arrêt. Ensuite mettre en marche de nouveau l'outil avec direction de rotation en avant.

ATTENTION ! Un fonctionnement continu de l'outil avec direction de rotation en arrière peut comporter l'endommagement de la vrille et des accessoires.

MONTAGE DE LA VRILLE

Sélectionner la vrille la plus appropriée :

Grandeur vrille	Type vrille	Diamètre tuyau
ø 6 mm	Bulbe	30–50 mm
ø 8 mm	Bulbe	30–60 mm

Pour le montage de la vrille se référer aux figures.

AVERTISSEMENT! La vrille est sous pression et lors du montage peut soudainement rebondir en avant, en causant éventuellement des lésions. Porter des lunettes de protection ou des lunettes avec protections latérales en vue de réduire au min. tout risque de lésion. Toujours porter des gants en cuir.

Saisir la vrille fermement. Extraire le blocage en vue de libérer le tambour interne contenant la vrille. Saisir fermement la vrille avant d'ouvrir le blocage.

Enrouler la nouvelle vrille dans la direction de la flèche (voir tambour) dans le tambour interne. Enrouler la vrille complètement dans le tambour interne.

Enclencher le tambour complet de vrille. Extraire avec soin la pointe de la vrille et la passer à travers le blocage. Pousser de nouveau le blocage sur le tambour, avant de relâcher la vrille. Enlever la protection sur la pointe de la vrille et serrer les vis.

ENTRETIEN

Nettoyer la vrille libre à l'aide d'un chiffon et l'insérer de nouveau dans le tambour.

Avant de ranger le déboucheur, extraire complètement la vrille. Nettoyer la vrille et la rouler pas trop serrée.

Utiliser uniquement les accessoires Milwaukee et les pièces détachées Milwaukee. Faire remplacer les composants dont le remplacement n'a pas été décrit, par un des centres de service après-vente Milwaukee (observer la brochure avec les adresses de garantie et de service après-vente).

En cas de besoin il est possible de demander un dessin éclaté du dispositif en indiquant le modèle de la machine et le numéro de six chiffres imprimé sur la plaquette de puissance et en s'adressant au centre d'assistance technique ou directement à Techtronic Industries GmbH, Max-Eyth-Straße 10, 71364 Winnenden, Germany.

SYMBOLES



ATTENTION! AVERTISSEMENT! DANGER!



Avant tous travaux sur la machine retirer l'accu interchangeable.



Veuillez lire avec soin le mode d'emploi avant la mise en service



Toujours porter des lunettes protectrices en travaillant avec la machine.



Toujours porter des gants de protection, de préférence en cuir !



Les dispositifs électriques ne sont pas à éliminer dans les déchets ménagers. Les dispositifs électriques et électroniques sont à collecter séparément et à remettre à un centre de recyclage en vue de leur élimination dans le respect de l'environnement. S'adresser aux autorités locales ou au détaillant spécialisé en vue de connaître l'emplacement des centres de recyclage et des points de collecte.



Marque CE



Symbole national de conformité Ukraine.



Marque de qualité EurAsian

DATI TECNICI**M12 BDC6****M12 BDC8**

Numero di serie	4569 30 01...	4569 41 01...
	...000001-999999	...000001-999999
Numero di giri a vuoto	0-500 min ⁻¹	0-500 min ⁻¹
Spirale	6 mm	8 mm
Lunghezza spirale	7,6 m	7,6 m
Tensione batteria	12 V	12 V
Peso secondo la procedura EPTA 01/2003 (2,0 Ah)	4,15 kg.....	4,80 kg

Informazioni sulla rumorosità/sulle vibrazioni

Valori misurati conformemente alla norma EN 60 745.

La misurazione A del livello di pressione acustica dell'utensile

è di solito di:

Livello di rumorosità (Incertezza della misura K=3dB(A)) 72,2 dB (A) 72,2 dB (A)

Potenza della rumorosità (Incertezza della misura K=3dB(A)) 83,2 dB (A) 83,2 dB (A)

Utilizzare le protezioni per l'udito!

Valori totali delle oscillazioni (somma di vettori in tre direzioni) misurati conformemente alla norma EN 60745

Valore di emissione dell'oscillazione a_h 5,49 m/s²..... 5,49 m/s²

Incertezza della misura K= 1,5 m/s²..... 1,5 m/s²

AVVERTENZA!

Il livello di vibrazioni indicato nelle presenti istruzioni è stato misurato in conformità con un procedimento di misurazione codificato nella EN 60745 e può essere utilizzato per un confronto tra attrezzi elettrici. Inoltre si può anche utilizzare per una valutazione preliminare della sollecitazione da vibrazioni.

Il livello di vibrazioni indicato rappresenta le applicazioni principali dell'attrezzo elettrico. Se viceversa si utilizza l'attrezzo elettrico per altri scopi, con accessori differenti o con una manutenzione insufficiente, il livello di vibrazioni può risultare diverso. E questo può aumentare decisamente la sollecitazione da vibrazioni lungo l'intero periodo di lavorazione.

Ai fini di una valutazione precisa della sollecitazione da vibrazioni si dovrebbero tenere presente anche i periodi in cui l'apparecchio rimane spento oppure, anche se acceso, non viene effettivamente utilizzato. Ciò può ridurre notevolmente la sollecitazione da vibrazioni lungo l'intero periodo di lavorazione.

Stabilite misure di sicurezza supplementari per la tutela dell'operatore dall'effetto delle vibrazioni, come ad esempio: manutenzione dell'attrezzo elettrico e degli accessori, riscaldamento delle mani, organizzazione dei processi di lavoro.

AVVERTENZA! Leggere tutte le istruzioni ed indicazioni di sicurezza. In caso di mancato rispetto delle avvertenze di pericolo e delle istruzioni operative si potrà creare il pericolo di scosse elettriche, incendi e/o incidenti gravi.

Conservare tutte le avvertenze di pericolo e le istruzioni operative per ogni esigenza futura.

INDICAZIONI DI SICUREZZA PER STURATORI

Toccare la spirale rotante soltanto con i guanti consigliati dal produttore. Guanti di lattice, guanti non ben aderenti o stracci potrebbero attorcigliarsi intorno alla spirale e causare lesioni gravi.

Accertarsi che la punta della spirale non si inceppi mentre la spirale gira. In caso contrario la spirale potrebbe subire un sovraccarico, torcersi eccessivamente, piegarsi ad angolo vivo o rompersi causando lesioni gravi.

Se il tubo di scarico potrebbe contenere prodotti chimici, batteri o altre sostanze tossiche e/o agenti patogeni, indossare sotto i guanti di protezione consigliati dal produttore dei guanti di lattice o di gomma oltre agli occhiali di protezione, protezione per il viso, indumenti di protezione e maschera respiratoria. Le tubature possono contenere prodotti chimici, batteri o altre sostanze che potrebbero essere tossiche, patogene o che potrebbero causare ustioni o altre lesioni gravi.

Rispettare le norme in materia di igiene. Non mangiare e non fumare mentre si sta usando l'apparecchio. Dopo aver manipolato o utilizzato dispositivi per la pulizia di tubature, lavare sempre le mani ed altre parti del corpo entrate in contatto con il contenuto delle tubature con acqua calda e sapone. In questo modo si evitano rischi per la salute dovuti al contatto con sostanze tossiche o patogene.

Lo sturatore deve essere utilizzato esclusivamente per i tubi della dimensione indicata. Utilizzando uno sturatore della dimensione errata è possibile che la spirale si torca, si pieghi ad angolo vivo o si rompa, con il rischio di lesioni.

Controllare la spirale prima dell'uso per constatare eventuali tracce di usura o danni. Se la spirale è consumata o danneggiata, deve essere sostituita prima dell'uso dello sturatore.

Non torcere, non piegare ad angolo vivo e comunque non piegare eccessivamente la spirale. Se la spirale dovesse spezzarsi, potrebbe causare lesioni gravi.

Ispezionare il tubo da pulire prima di utilizzare l'apparecchio. Stabilire nei limiti del possibile il/i punti di accesso, il diametro e la lunghezza del tubo nonché la distanza dalle condutture principali, il tipo di ostruzione e la presenza di agenti per la pulizia di tubi o di altri prodotti chimici. Qualora nel tubo di scarico si dovessero trovare agenti chimici, occorre prendere opportune misure di sicurezza. Contattare il produttore dell'agente chimico per ottenere le necessarie informazioni.

Coprire l'area di lavoro se necessario. Durante la pulizia dei tubi di scarico può essere liberata molta sporcizia.

Accertarsi che la spirale sia completamente arrotolata. In questo modo si evita che al momento dell'accensione la spirale si muova a frusta.

Accertarsi che lo sturatore possa essere posizionato ad una distanza max. di 15 cm dall'apertura del tubo. In caso contrario occorre fissare sull'apertura del tubo una prolunga creata con un pezzo di tubo di diametro simile. Un inserimento della spirale effettuato in maniera non corretta può causare la torsione, la piegatura ad angolo vivo o la rottura della spirale.

Posizionare lo sturatore ad una distanza max. di 15 cm dall'apertura del tubo. In caso di distanza maggiore, sarebbe difficile controllare la spirale la quale che potrebbe torcersi, piegarsi ad angolo vivo o spezzarsi.

La spirale e l'interruttore ON/OFF devono essere controllati dalla stessa persona.

Ad eccezione della situazione menzionata in queste istruzioni la spirale non deve mai essere fatta girare all'indietro. Facendo girare la spirale all'indietro, questa

potrebbe essere danneggiata; questa manovra serve esclusivamente per estrarre la spirale da una zona intasata.

Non rimuovere etichette e targhette. Le targhette contengono informazioni importanti. Qualora queste targhette informative non fossero più leggibili o mancanti, si prega di contattare il servizio clienti di MILWAUKEE per ottenere una sostituzione gratuita.

ULTERIORI AVVISI DI SICUREZZA E DI LAVORO

Usare dispositivi di protezione. Durante il lavoro con la macchina bisogna sempre portare occhiali di protezione. Si consiglia di indossare indumenti di protezione come maschera antipolvere, guanti di protezione, scarpe antiscivolo robuste, casco e cuffie di protezione acustica.

La polvere che si produce durante il lavoro è spesso dannosa per la salute e non dovrebbe essere aspirata. Portare un'adeguata mascherina protettiva.

E' vietato lavorare materiali che possono costituire pericoli alla salute (ad es. amianto).

Spegnere immediatamente il dispositivo in caso di bloccaggio! Non riaccendere il dispositivo fino a quando l'utensile ad inserto resta bloccato; esiste il rischio di causare un contraccolpo con elevato momento di reazione. Rilevare ed eliminare la causa del bloccaggio dell'utensile ad inserto tenendo conto delle indicazioni di sicurezza.

Non gettare le batterie esaurite sul fuoco o nella spazzatura di casa. La Milwaukee offre infatti un servizio di recupero batterie usate.

Nel vano d'innesto per la batteria del caricatore non devono entrare parti metalliche. (pericolo di cortocircuito).

Le batterie del System M12 sono ricaricabili esclusivamente con i caricatori del System M12. Le batterie di altri sistemi non possono essere ricaricate.

Non aprire né la batteria né il caricatore e conservarli solo in luogo asciutto. Proteggerli dalla umidità.

Nel caso di batterie danneggiate da un carico eccessivo o da temperature alte, l'acido di queste potrebbe fuoriuscire. In caso di contatto con l'acido delle batterie lavarsi immediatamente con acqua e sapone. In caso di contatto con gli occhi risciacquare immediatamente con acqua per almeno 10 minuti e contattare subito un medico.

UTILIZZO CONFORME

Questo sturatore è un apparecchio manuale per la pulizia di tubi di scarico secondari, ad esempio in cucine, bagni e vani di servizio.

Utilizzare il prodotto solo per l'uso per cui è previsto.

DICHIARAZIONE DI CONFORMITÀ CE

Dichiaro sotto la nostra esclusiva responsabilità che il prodotto descritto ai „Dati tecnici“ corrisponde a tutte le disposizioni delle direttive 2011/65/EU (RoHS), 2014/30/CE, 2006/42/UE e successivi documenti normativi armonizzati:

EN 60745-1:2009 + A11:2010
EN 60745-2-21:2009 + A1:2010
EN 55014-1:2006 + A1:2009 + A2:2011
EN 55014-2:1997 + A1:2001 + A2:2008
EN 50581:2012

Winnenden, 2016-03-29



Alexander Krug
Managing Director



Autorizzato alla preparazione della documentazione tecnica

Techtronic Industries GmbH
Max-Eyth-Straße 10
71364 Winnenden
Germany

BATTERIE

Batterie non utilizzate per molto tempo devono essere ricaricate prima dell'uso.

A temperature superiori ai 50°C, la potenza della batteria si riduce.

Evitare di esporre l'accumulatore a surriscaldamento prolungato, dovuto ad esempio ai raggi del sole o ad un impianto di riscaldamento.

Per una ottimale vita utile è necessario ricaricare completamente le batterie dopo l'uso.

Per una più lunga durata, rimuovere le batterie dal caricabatterie quando saranno cariche.

In caso di immagazzinaggio della batteria per più di 30 giorni:

Immagazzinare la batteria a circa 27°C in ambiente asciutto. Immagazzinare la batteria con carica di circa il 30% - 50%. Ricaricare la batteria ogni 6 mesi.

DISPOSITIVO ANTISOVRACCARICO ACCUMULATORE

Il gruppo accumulatore è equipaggiato con un dispositivo antisovraccarico, che protegge l'accumulatore da qualsiasi sovraccarico e assicura un'elevata durata di vita.

In caso di sollecitazione estremamente elevata, l'elettronica dell'accumulatore spegne la macchina automaticamente.

Per poter continuare a lavorare bisogna spegnere e riaccendere la macchina. Se la macchina non dovesse riavviarsi, il gruppo accumulatore potrebbe essere scarico e va ricaricato nel carica-batteria.

TRASPORTO DI BATTERIE AGLI IONI DI LITIO

Le batterie agli ioni di litio sono soggette alle disposizioni di legge sul trasporto di merce pericolosa.

Il trasporto di queste batterie deve avvenire rispettando le disposizioni e norme locali, nazionali ed internazionali.

- Gli utilizzatori possono trasportare queste batterie su strada senza alcuna restrizione.
- Il trasporto commerciale di batterie agli ioni di litio è regolato dalle disposizioni sul trasporto di merce pericolosa. Le preparazioni al trasporto ed il trasporto stesso devono essere svolti esclusivamente da persone idoneamente istruite. Tutto il processo deve essere gestito in maniera professionale.

Durante il trasporto di batterie occorre tenere conto di quanto segue:

- Assicurarsi che i contatti siano protetti ed isolati per evitare corto circuiti.
- Accertarsi che il gruppo di batterie non possa spostarsi all'interno dell'imballaggio.
- Batterie danneggiate o batterie che perdono liquido non devono essere trasportate.

Per ulteriori informazioni si prega di contattare il proprio trasportatore.

ULTERIORI CONSIGLI D'USO

Per l'uso normale si prega di fare riferimento alle figure.

La spirale può essere inserita sia con interruttore attivato che disattivato. E' comunque più facile da inserire quando l'interruttore è premuto.

Inserire la spirale nel tubo muovendola leggermente in avanti ed indietro fino a quando l'ostruzione non sarà eliminata.

La spirale non è fissata sul tamburo interno.

Fare attenzione affinché non fuoriesca completamente dall'utensile. A circa 10 cm dalla fine della spirale si trova un bulbo per indicare la vicinanza della fine della spirale.

Quando diventerà sempre più difficile spingere la spirale in avanti, si potrà azionare il bloccaggio per poter afferrare meglio la spirale e per poterla spingere meglio in avanti. A tale scopo spingere il bloccaggio nella relativa posizione. In

questo modo la spirale continua a girare e si evita che si incastri.

NOTA: Se l'utensile si incastra, rilasciare subito l'interruttore.

Come liberare uno sturatore incastrato:

Spingere il bloccaggio scorrevole in posizione sbloccata.

Far girare l'utensile all'indietro e tirarlo indietro per alcuni centimetri per liberare la spirale.

Spegnere l'utensile ed attendere che si arresti. Poi accendere nuovamente l'utensile con direzione di rotazione in avanti.

ATTENZIONE! Un continuato funzionamento dell'utensile con direzione di rotazione all'indietro può comportare il danneggiamento della spirale e degli accessori.

MONTAGGIO DELLA SPIRALE

Selezionare la spirale più idonea:

Grandezza spirale	Tipo spirale	Diametro tubo
ø 6 mm	Bulbo	30–50 mm
ø 8 mm	Bulbo	30–60 mm

Per il montaggio della spirale fare riferimento alle figure.

AVVERTENZA! La spirale è sotto pressione e durante il montaggio può improvvisamente rimbalzare in avanti, causando eventualmente delle lesioni.

Indossare occhiali di protezione o occhiali con protezioni laterali per ridurre al minimo ogni rischio di lesione. Indossare sempre guanti in pelle.

Tenere la spirale ben ferma. Estrarre il bloccaggio per liberare il tamburo interno con la spirale. Tenere ben ferma la spirale prima di aprire il bloccaggio.

Avvolgere la nuova spirale nella direzione della freccia (vedi tamburo) nel tamburo interno. Avvolgere la spirale completamente nel tamburo interno.

Inserire ad incastro il tamburo completo di spirale. Estrarre la punta della spirale procedendo con cura e farla attraversare il bloccaggio. Spingere nuovamente il bloccaggio sul tamburo, prima di rilasciare la spirale. Rimuovere il cappuccio di protezione dalla punta della spirale e serrare le viti.

MANUTENZIONE

Pulire la spirale libera con un panno ed inserirla nuovamente nel tamburo.

Prima di immagazzinare lo sturatore, estrarre completamente la spirale. Pulire la spirale ed arrotolarla non troppo stretta.

Usare solo accessori Milwaukee e pezzi di ricambio Milwaukee. Gruppi costruttivi la cui sostituzione non è stata descritta, devono essere fatti cambiare da un punto di servizio di assistenza tecnica al cliente Milwaukee (vedi depliant garanzia/indirizzi assistenza tecnica ai clienti).

In caso di necessità è possibile richiedere un disegno esploso del dispositivo indicando il modello della macchina ed il numero a sei cifre sulla targa di potenza rivolgendosi al centro di assistenza tecnica o direttamente a Techtronic Industries GmbH, Max-Eyth-Straße 10, 71364 Winnenden, Germany.

SIMBOLI



ATTENZIONE! AVVERTENZA! PERICOLO!



Prima di iniziare togliere la batteria dalla macchina.



Leggere attentamente le istruzioni per l'uso prima di mettere in funzione l'elettrostrumento.



Durante l'uso dell'apparecchio utilizzare sempre gli occhiali di protezione.



Indossare sempre guanti di protezione, preferibilmente in pelle!



I dispositivi elettrici non devono essere smaltiti con i rifiuti domestici. I dispositivi elettrici ed elettronici devono essere raccolti separatamente e devono essere conferiti ad un centro di riciclaggio per lo smaltimento rispettoso dell'ambiente. Chiedere alle autorità locali o al rivenditore specializzato dove si trovano i centri di riciclaggio e i punti di raccolta.



Marchio CE



Simbolo di conformità nazionale Ucraina



Marchio di conformità EurAsian

DATOS TÉCNICOS

	M12 BDC6	M12 BDC8
Número de producción	4569 30 01...	4569 41 01...
	...000001-999999	...000001-999999
Velocidad en vacío	0-500 min ⁻¹	0-500 min ⁻¹
Espiral.....	6 mm	8 mm
Longitud de la espiral	7,6 m	7,6 m
Voltaje de batería.....	12 V	12 V
Peso de acuerdo con el procedimiento EPTA 01/2003 (2,0 Ah).....	4,15 kg.....	4,80 kg

Información sobre ruidos / vibraciones

Determinación de los valores de medición según norma EN 60 745.

El nivel de ruido típico del aparato determinado con un filtro

A corresponde a:

Presión acústica (Tolerancia K=3dB(A))..... 72,2 dB (A) 72,2 dB (A)

Resonancia acústica (Tolerancia K=3dB(A))..... 83,2 dB (A) 83,2 dB (A)

Usar protectores auditivos!

Nivel total de vibraciones (suma vectorial de tres direcciones) determinado según EN 60745.

Valor de vibraciones generadas a_h 5,49 m/s²..... 5,49 m/s²

Tolerancia K=..... 1,5 m/s²..... 1,5 m/s²

ADVERTENCIA!

El nivel vibratorio indicado en estas instrucciones ha sido medido conforme a un método de medición estandarizado en la norma EN 60745, y puede utilizarse para la comparación entre herramientas eléctricas. También es apropiado para una estimación provisional de la carga de vibración.

El nivel vibratorio indicado representa las aplicaciones principales de la herramienta eléctrica. Si, pese a ello, se utiliza la herramienta eléctrica para otras aplicaciones, con útiles adaptables diferentes o con un mantenimiento insuficiente, el nivel vibratorio puede diferir. Esto puede incrementar sensiblemente la carga de vibración durante todo el periodo de trabajo.

Para una estimación exacta de la carga de vibración deberían tenerse en cuenta también los tiempos durante los que el aparato está apagado o, pese a estar en funcionamiento, no está siendo realmente utilizado. Esto puede reducir sustancialmente la carga de vibración durante todo el periodo de trabajo.

Adopte medidas de seguridad adicionales para la protección del operador frente al efecto de las vibraciones, como por ejemplo: mantenimiento de la herramienta eléctrica y de los útiles adaptables, mantener las manos calientes, organización de los procesos de trabajo.

⚠ ATENCIÓN: Lea atentamente las indicaciones e instrucciones de seguridad. En caso de no atenerse a las advertencias de peligro e instrucciones siguientes, ello puede ocasionar una descarga eléctrica, un incendio y/o lesión grave.

Guardar todas las advertencias de peligro e instrucciones para futuras consultas.

⚠ INSTRUCCIONES DE SEGURIDAD PARA LIMPIADORES DE TUBOS

Agarre la espiral giratoria solo con los guantes recomendados por el fabricante. Los guantes de látex o aquellos que quedan holgados, así como los paños pueden enredarse alrededor de la espiral y provocar lesiones graves.

Mientras que la espiral esté girando, asegúrese de que la punta de la espiral no se enganche. De lo contrario, la espiral se puede sobrecargar y torcerse de forma excesiva, doblarse o romperse, lo cual puede provocar lesiones graves.

Si el tubo de desagüe a limpiar contiene sustancias químicas, bacterias u otras sustancias tóxicas o agentes infecciosos, use dentro de los guantes de protección recomendados por el fabricante guantes de látex o de goma, así como gafas protectoras, protectores faciales, ropa de protección y máscara de protección respiratoria. Las tuberías pueden contener sustancias químicas, bacterias u otras sustancias, que pueden ser tóxicas o infecciosas y provocar quemaduras u otras lesiones graves.

Respete las normas de higiene. No coma ni fume mientras use el dispositivo. Después de manejar o usar dispositivos de limpieza de tubos siempre se deben limpiar con agua caliente y jabón las manos y aquellas partes del cuerpo que han estado en contacto con el contenido del tubo. De esta forma reducirá los riesgos para la salud debidos al contacto con sustancias tóxicas o infecciosas.

El limpiador de tubos solo se debe utilizar para tubos de los tamaños indicados. El uso de un limpiador de tubos de un tamaño incorrecto puede provocar que la espiral se tuerza, doble o rompa o que se produzcan lesiones.

Antes de su uso, compruebe que la espiral no presenta marcas de desgaste o daños. Sustituya toda espiral desgastada o dañada antes de usar el limpiador de tubos.

No torcer, doblar o curvar de forma excesiva la espiral. La rotura de la espiral puede provocar lesiones graves.

Inspeccione el tubo a limpiar antes de usar el dispositivo. Defina en la medida de lo posible el/los punto(s) de acceso, diámetro y longitud del tubo, así como la distancia a la red principal de tuberías, el tipo de obstrucción y la existencia de agentes de limpieza de tubos o de otras sustancias químicas. Si existen sustancias químicas en el tubo de desagüe, se deberán tomar las medidas de seguridad correspondientes. Póngase en contacto con el fabricante de la sustancia química para recibir las informaciones necesarias.

En caso necesario, cubra el área de trabajo para protegerla. La limpieza de tubos de desagüe puede convertirse en un asunto sucio.

Asegúrese de que la espiral está completamente enrollada. De esta forma evitará el golpe seco de la espiral cuando se activa.

Asegúrese de que es posible colocar el limpiador de tubos a una distancia de como máximo 15 cm de la apertura del tubo. De lo contrario será necesario extender la apertura del tubo con un accesorio de tubo adecuado de un diámetro similar. La inserción incorrecta de la espiral puede provocar que la espiral se tuerza, doble o rompa.

Coloque el limpiador de tubos a una distancia de como máximo 15 cm de la apertura del tubo. Si la distancia es mayor, resultará difícil controlar la espiral y esta se podrá torcer, doblar o romper.

El manejo de la espiral y del disparador de activación y desactivación debe ser realizado por la misma persona.

Salvo en los casos mencionados en estas instrucciones, no se debe girar la espiral hacia atrás. El giro hacia atrás puede provocar daños a la espiral y solo se realiza para extraer la espiral en caso de obstrucción del tubo.

No retirar las etiquetas ni las placas de características. Estas placas contienen informaciones importantes. Si faltan estas placas indicativas o dejan de ser legibles, póngase en contacto con el servicio de atención al cliente de MILWAUKEE para recibir un recambio de forma gratuita.

INSTRUCCIONES ADICIONALES DE SEGURIDAD Y LABORALES

Utilice el equipamiento de protección. Mientras trabaje con la máquina lleve siempre gafas protectoras. Se recomienda utilizar ropa de protección como máscara protectora contra el polvo, guantes protectores, calzado resistente y antideslizante, casco y protección para los oídos.

El polvo que se produce durante estos trabajos puede ser nocivo a la salud; es por ello aconsejable que no penetre al cuerpo. Utilice por ello una máscara protectora contra polvo.

No se deben trabajar materiales que conlleven un riesgo para la salud (por ej. amianto).

¡En caso de que se bloquee el útil, el aparato se debe desconectar inmediatamente! No vuelva a conectar el aparato, mientras el útil esté bloqueado; se podría producir un rechazo debido a la reacción de retroceso brusca. Averigüe y elimine la causa del bloqueo del útil, teniendo en cuenta las indicaciones de seguridad.

No tire las baterías usadas a la basura ni al fuego. Los Distribuidores Milwaukee ofrecen un servicio de recogida de baterías antiguas para proteger el medio ambiente.

No almacene la batería con objetos metálicos (riesgo de cortocircuito).

Recargar solamente los acumuladores del Sistema M12 en cargadores M12. No intentar recargar acumuladores de otros sistemas.

No abra nunca las baterías ni los cargadores y guárdelos sólo en lugares secos. Protéjalos de la humedad en todo momento.

En caso de sobrecarga o alta temperatura, pueden llegar a producirse escapes de ácido provenientes de la batería. En caso de contacto con éste, limpie inmediatamente la zona con agua y jabón. Si el contacto es en los ojos, límpiense concienzudamente con agua durante 10 minutos y acuda inmediatamente a un médico

APLICACIÓN DE ACUERDO A LA FINALIDAD

Este limpiador de tubos es un dispositivo manual para la limpieza de tubos secundarios de desagüe, por ejemplo, en cocinas, cuartos de baño o de servicio.

No utilice este producto para ninguna otra aplicación que no sea su uso normal.

DECLARACION DE CONFORMIDAD CE

Declaramos bajo nuestra responsabilidad que el producto descrito bajo „Datos técnicos“ está en conformidad con todas las normas relevantes de la directiva 2011/65/EU (RoHs), 2014/30/CE, 2006/42/UE y con las siguientes normas o documentos normalizados:

EN 60745-1:2009 + A11:2010
EN 60745-2-21:2009 + A1:2010
EN 55014-1:2006 + A1:2009 + A2:2011
EN 55014-2:1997 + A1:2001 + A2:2008
EN 50581:2012

Winnenden, 2016-03-29



Alexander Krug
Managing Director



Autorizado para la redacción de los documentos técnicos.

Techtronic Industries GmbH
Max-Eyth-Straße 10
71364 Winnenden
Germany

BATERIA

Las baterías no utilizadas durante cierto tiempo deben ser recargadas antes de usar.

Las temperaturas superiores a 50°C reducen el rendimiento de la batería. Evite una exposición excesiva a fuentes de calor o al sol (riesgo de sobrecalentamiento).

Los puntos de contacto de los cargadores y las baterías se deben mantener limpios.

Para un tiempo óptimo de vida, deberán cargarse las baterías completamente después de su uso.

Para garantizar la máxima capacidad y vida útil, las baterías recargables se deberían retirar del cargador una vez finalizada la carga.

En caso de almacenar la batería recargable más de 30 días:

Almacenar la batería recargable en un lugar seco a una temperatura de aproximadamente 27°C.

Almacenar la batería recargable con un estado de carga del 30% y 50% aproximadamente.

Recargar la batería cada 6 meses.

PROTECCIÓN CONTRA SOBRECARGA DE LA BATERÍA

El paquete del acumulador está dotado de un dispositivo de protección contra la sobrecarga que asegura una prolongada vida útil.

En caso de esfuerzo extremadamente intenso, la electrónica del acumulador desconecta automáticamente la máquina. Para continuar trabajando, desconectar y conectar de nuevo la máquina. Si la máquina no se pone nuevamente en marcha, es posible que se haya descargado el acumulador por lo que deberá recargarse en el cargador.

TRANSPORTE DE BATERÍAS DE IONES DE LITIO

Las baterías de iones de litio caen bajo las disposiciones legales relativas al transporte de mercancías peligrosas.

El transporte de estas baterías recargables debe llevarse a cabo, observando las normas y disposiciones locales, nacionales e internacionales.

- Los consumidores pueden transportar estas baterías recargables sin el menor reparo en la calle.
- El transporte comercial de baterías recargables de iones de litio por empresas de transportes está sometido a las disposiciones del transporte de mercancías peligrosas. Las preparaciones para el envío y el transporte deben ser llevados a cabo exclusivamente por personas instruidas adecuadamente. El proceso completo debe ser supervisado por personal competente.

Los siguientes puntos se deben observar para el transporte de las baterías recargables:

- Se debe asegurar que los contactos estén protegidos y aislados para evitar que se produzcan cortocircuitos.
- Preste atención a que el conjunto de baterías recargables no se pueda desplazar dentro del envase.
- Las baterías recargables deterioradas o derramadas no se deben transportar.

Rogamos que para cualquier información adicional se dirija a su empresa de transportes.

CONSEJOS ADICIONALES PARA EL USO

Tenga en cuenta lo representado en las imágenes para el uso correcto del dispositivo.

Es posible insertar la espiral con el disparador activado o desactivado. Sin embargo, la inserción resulta más fácil cuando el disparador está activado.

Inserte la espiral en el tubo con un ligero movimiento hacia delante y hacia atrás.

La espiral no se encuentra sujeta al tambor interior.

Tenga cuidado en que esta no se salga por completo de la herramienta. A aproximadamente 10 cm del extremo de la espiral hay una parte más gruesa de la misma que indica la longitud restante de la espiral.

Si resulta cada vez más difícil empujar la espiral hacia delante, se puede accionar la pieza de bloqueo para poder agarrar mejor la espiral y empujarla hacia delante. Para ello, empujar la pieza de bloqueo hasta alcanzar la posición correspondiente. De esta forma la espiral continúa girando y se impide así que quede bloqueada.

INDICACIÓN: Si se bloquea la herramienta, soltar inmediatamente el disparador.

Cómo liberar un limpiador de tubos bloqueado:

Empujar la pieza deslizante de bloqueo hasta alcanzar la posición de desbloqueo.

Tirar hacia atrás la herramienta varios centímetros en sentido de giro hacia atrás para liberar la espiral.

Desactivar la herramienta y esperar hasta que se pare por completo. A continuación, volver a activar la herramienta en sentido de giro hacia delante.

¡CUIDADO! El funcionamiento continuado de la herramienta en sentido de giro hacia delante puede provocar daños en la espiral y los accesorios.

MONTAR LA ESPIRAL

Seleccionar la espiral adecuada:

Tamaño de la espiral	Tipo de espiral	Diámetro del tubo
∅ 6 mm	Parte gruesa	30–50 mm
∅ 8 mm	Parte gruesa	30-60 mm

Tenga en cuenta lo representado en las imágenes para montar la espiral.

⚠ ¡ADVERTENCIA! La espiral está montada a presión y durante el montaje puede salir disparada, lo cual puede provocar lesiones.

Utilice unas gafas protectoras o unas gafas con protección lateral para reducir al máximo el riesgo de lesiones. Utilice siempre guantes de cuero.

Agarre la espiral firmemente. Extraiga la pieza de bloqueo para dejar al descubierto el tambor interior con la espiral. Agarre la espiral firmemente antes de liberar la pieza de bloqueo.

Enrolle la nueva espiral en el sentido de la flecha (visible en el tambor) en el tambor interior. Enrolle la nueva espiral completamente en el tambor interior.

Haga que quede bien encajado el tambor con la espiral. Extraiga con cuidado la punta de la espiral e insértela en la pieza de bloqueo. Presione de nuevo la pieza de bloqueo contra el tambor antes de soltar la espiral. Retire la tapa protectora de la punta de la espiral y apriete los tornillos.

MANTENIMIENTO

Pasar un trapo y limpiar el cable expuesto y volver a introducirlo en el tambor.

Antes de guardar el limpiador de tubos, extraer el cable por completo. Limpiar el cable y enrollarlo dejándolo ligeramente suelto.

Utilice solamente accesorios y repuestos Milwaukee. En caso de necesitar reemplazar componentes no descritos, contacte con cualquiera de nuestras estaciones de servicio Milwaukee (consultar lista de servicio técnicos)

Puede solicitar, en caso necesario, una vista despiezada del aparato bajo indicación del tipo de máquina y el número de seis dígitos en la placa indicadora de potencia en su Servicio de Postventa o directamente en Techtronic Industries GmbH, Max-Eyth-Straße 10, 71364 Winnenden, Germany.

SÍMBOLOS



¡ATENCIÓN! ¡ADVERTENCIA! ¡PELIGRO!



Retire la batería antes de comenzar cualquier trabajo en la máquina.



Lea las instrucciones detenidamente antes de conectar la herramienta



Para trabajar con la máquina, utilizar siempre gafas de protección.



¡Utilice siempre guantes de protección, preferentemente de cuero!



Los aparatos eléctricos no se deben eliminar junto con la basura doméstica. Los aparatos eléctricos y electrónicos se deben recoger por separado y se deben entregar a una empresa de reciclaje para una eliminación respetuosa con el medio ambiente. Infórmese en las autoridades locales o en su tienda especializada sobre los centros de reciclaje y puntos de recogida.



Marca CE



Marca de conformidad nacional de Ucrania



Certificado EAC de conformidad

CARACTERÍSTICAS TÉCNICAS

	M12 BDC6	M12 BDC8
Número de produção.....	4569 30 01... ..000001-999999	4569 41 01... ..000001-999999
Velocidade em vazio.....	0-500 min ⁻¹	0-500 min ⁻¹
Espiral.....	6 mm	8 mm
Comprimento da espiral.....	7,6 m	7,6 m
Tensão do acumulador.....	12 V	12 V
Peso nos termos do procedimento-EPTA 01/2003 (2,0 Ah).....	4,15 kg	4,80 kg

Informações sobre ruído/vibração

Valores de medida de acordo com EN 60 745.

O nível de ruído avaliado A do aparelho é tipicamente:

Nível da pressão de ruído (Incertez K=3dB(A)) 72,2 dB (A) 72,2 dB (A)

Nível da potência de ruído (Incertez K=3dB(A))..... 83,2 dB (A) 83,2 dB (A)

Use protectores auriculares!

Valores totais de vibração (soma dos vectores das três direcções) determinadas conforme EN 60745.

Valor de emissão de vibração a_h 5,49 m/s² 5,49 m/s²

Incerteza K= 1,5 m/s² 1,5 m/s²

ATENÇÃO!

O nível vibratório indicado nestas instruções foi medido em conformidade com um procedimento de medição normalizado na EN 60745 e pode ser utilizado para comparar entre si ferramentas eléctricas. O mesmo é também adequado para avaliar provisoriamente o esforço vibratório.

O nível vibratório indicado representa as principais aplicações da ferramenta eléctrica. Se, no entanto, a ferramenta eléctrica for utilizada para outras aplicações, com outras ferramentas adaptadas ou uma manutenção insuficiente, o nível vibratório poderá divergir. Isto pode aumentar consideravelmente o esforço vibratório ao longo de todo o período do trabalho.

Para uma avaliação exacta do esforço vibratório devem também ser considerados os tempos durante os quais o aparelho está desligado ou está a funcionar, mas não está efectivamente a ser utilizado. Isto pode reduzir consideravelmente o esforço vibratório ao longo de todo o período do trabalho.

Defina medidas de segurança suplementares para proteger o operador do efeito das vibrações, como por exemplo: manutenção da ferramenta eléctrica e das ferramentas adaptadas, manter as mãos quentes, organização das sequências de trabalho.

⚠ ADVERTÊNCIA! Leia todas as instruções de segurança e todas as instruções. O desrespeito das advertências e instruções apresentadas abaixo pode causar choque eléctrico, incêndio e/ou graves lesões. **Guarde bem todas as advertências e instruções para futura referência.**

⚠ INSTRUÇÕES DE SEGURANÇA PARA LIMPADORES DE TUBOS

Só toque na espiral em rotação com as luvas recomendadas pelo fabricante. Luvas de látex ou soltas ou panos podem enrolar-se na espiral e causar feridas graves.

Assegure-se de que a ponta da espiral não fique emperrada enquanto a espiral girar. Caso contrário, a espiral poderia ser sobrecarregada e torcer-se demasiadamente, dobrar-se ou quebrar, o que poderia causar feridas graves.

Use luvas de látex ou de borracha dentro das luvas recomendadas pelo fabricante, óculos de proteção, uma proteção do rosto, roupas de proteção e máscaras respiratórias, quando for provável que produtos químicos, bactérias ou outras substâncias tóxicas ou infantantes estejam na tubulação. Os tubos podem conter produtos químicos, bactérias e outras substâncias que podem causar queimaduras, ser tóxicos ou infantantes ou causar outras feridas pessoais graves.

Observe as instruções de higiene. Não coma ou fume ao manejar ou usar a ferramenta. Depois de manejar ou usar o equipamento de limpeza de tubos, use água quente e sabonete para lavar as mãos e outras partes do corpo expostas aos conteúdos do tubo. Isso ajuda a reduzir o risco de saúde devido à exposição a materiais tóxicos ou infantantes.

Só use o limpador de tubos para o tamanho de tubos recomendado. A utilização de um limpador de tubos de tamanho errado pode levar ao torcer, dobrar ou quebrar da espiral e causar feridas pessoais.

Antes do uso, verifique se a espiral está desgastada ou danificada. Substitua uma espiral desgastada ou danificada antes de usar o limpador de tubos.

Não torça, dobre ou estique demasiadamente a espiral. A ruptura da espiral pode causar feridas graves.

Verifique o tubo a limpar antes do uso. Caso possível, determine o(s) ponto(s) de acesso no tubo, o(s) tamanho(s) e comprimento(s) do tubo, a distâncias às linhas principais, o tipo de bloqueio, a presença de produtos de limpeza químicos ou de outras substâncias químicas, etc. Se houver substâncias no tubo, tome as medidas de proteção correspondentes. Contate o fabricante das substâncias químicas para obter as informações necessárias.

Caso necessário, cubra a área de trabalho. A limpeza de tubos de esgoto pode ser um trabalho sujo.

Assegure-se de que a espiral esteja inteiramente enrolada. Isso evita que ela chicoteie ao ligar o aparelho.

Determine se o limpador de tubos pode ser posicionado dentro de uma distância máxima de 15 cm da abertura do tubo. Caso contrário, a abertura do tubo terá de ser prolongada com um tubo apropriado de diâmetro correspondente. Uma guia incorreta da espiral pode torcer, dobrar ou quebrar a espiral.

Coloque o limpador de tubos em uma distância máxima de 15 cm da abertura do tubo. Distâncias maiores podem causar problemas de controle e torcer, dobrar ou quebrar a espiral.

O interruptor e a espiral devem ser comandados por uma só pessoa.

Com exceção das situações descritas no presente manual, a espiral não deve ser girada para trás. A rotação para trás pode danificar a espiral e só se destina a retirar a espiral para fora em caso de entupimento do tubo.

Não remova as etiquetas e as placas de identificação. Elas contém informações importantes. Se estas placas estiverem

ilegíveis ou faltarem, contate a assistência técnica da MILWAUKEE para que sejam substituídas.

INSTRUÇÕES DE SEGURANÇA E TRABALHO SUPLEMENTARES

Utilizar equipamento de protecção. Durante os trabalhos com a máquina, usar sempre óculos de protecção. Vestuário de protecção, bem como máscara de pó, sapatos fechados e antiderrapante, capacete e protecção auditiva são recomendados.

O pó que resulta ao trabalhar pode ser nocivo para a saúde, por isso não devendo penetrar no corpo. Use uma máscara de protecção contra pó apropriada.

Não devem ser procesados materiais que representem um perigo para a saúde (p. ex. asbesto).

Desligue o aparelho imediatamente, quando a ferramenta de inserção bloquear! Não ligue o aparelho novamente durante o bloqueio da ferramenta de inserção, pois isso pode levar a um recuo repentino com uma alta força reactiva. Verifique e elimine a causa do bloqueio da ferramenta de inserção, observando as instruções de segurança.

Não queimar acumuladores gastos nem deitá-los no lixo doméstico. A Milwaukee possui uma eliminação de acumuladores gastos que respeita o meio ambiente.

Não guardar acumuladores junto com objectos metálicos (perigo de curto-circuito).

Use apenas carregadores do Sistema M12 para recarregar os acumuladores do Sistema M12. Não utilize acumuladores de outros sistemas.

Carregadores só devem ser utilizados em recintos secos.

Em caso de cargas ou temperaturas extremas, um acumulador de substituição danificado poderá verter líquido de bateria. Se entrar em contacto com este líquido, deverá lavar-se imediatamente com água e sabão. Em caso de contacto com os olhos, enxague-os bem e de imediato durante pelo menos 10 minutos e consulte um médico o mais depressa possível.

UTILIZAÇÃO AUTORIZADA

O limpador de tubos é um aparelho manual para limpar tubos de esgotos secundários, por exemplo em cozinhas, casas de banho e despensas.

Não use este produto de outra maneira sem ser a normal para o qual foi concebido.

DECLARAÇÃO DE CONFORMIDADE CE

Declaramos sob responsabilidade exclusiva, que o produto descrito sob „Dados técnicos“ corresponde com todas as disposições relevantes da diretiva 2011/65/EU (RoHS), 2014/30/UE, 2006/42/CE e dos seguintes documentos normativos harmonizados.

EN 60745-1:2009 + A11:2010
EN 60745-2-21:2009 + A1:2010
EN 55014-1:2006 + A1:2009 + A2:2011
EN 55014-2:1997 + A1:2001 + A2:2008
EN 50581:2012

Winnenden, 2016-03-29



Alexander Krug
Managing Director



Autorizado a reunir a documentação técnica.

Techtronic Industries GmbH
Max-Eyth-Straße 10
71364 Winnenden
Germany

ACUMULADOR

Acumuladores não utilizados durante algum tempo devem ser recarregados antes da sua utilização.

Temperaturas acima de 50°C reduzem a capacidade do bloco acumulador. Evitar exposição prolongada ao sol ou a caloríferos.

Manter limpos os contactos eléctricos no carregador e no bloco acumulador.

Para uma vida útil óptima das baterias, terá que carregá-las plenamente após a sua utilização.

Para assegurar uma vida útil longa, o pacote de bateria deve ser removido da carregadora depois do carregamento.

Se o pacote de bateria for armazenado por mais de 30 dias: Armazene o pacote de bateria com aprox. 27°C em um lugar seco.

Armazene o pacote de bateria com aprox. 30%-50% da carga completa.

Carregue o pacote de bateria novamente de 6 em 6 meses.

PROTECÇÃO DE SOBRECARGA DE BATERIA

As baterias estão equipadas com uma protecção contra sobrecarga, que as protege de uma sobrecarga e lhes conferem uma longa durabilidade. No caso de um esforço extremamente elevado a electrónica das baterias desliga automaticamente o aparelho. Para continuar a trabalhar desligar e voltar a ligar o aparelho. Se o aparelho não se voltar a ligar, é porque o conjunto das baterias está possivelmente descarregado e tem de voltar a ser carregado na carregadora.

TRANSPORTE DE BATERIAS DE IÃO-LÍTIU

Baterias de ião-lítio estão sujeitas às disposições da legislação relativa às substâncias perigosas.

O transporte destas baterias deve ser efetuado de acordo com as disposições e os regulamentos locais, nacionais e internacionais.

- O utilizador pode efetuar o transporte rodoviário destas baterias sem restrições.
- O transporte comercial de baterias de ião-lítio por terceiros está sujeito aos regulamentos relativos às substâncias perigosas. A preparação do transporte e o transporte devem ser executados exclusivamente por pessoas instruídas e o processo deve ser acompanhado pelos especialistas correspondentes.

Observe o seguinte no transporte de baterias:

- Assegure-se de que os contactos terminais estejam protegidos e isolados para evitar um curto-circuito.
- Assegure-se de que o bloco da bateria esteja protegido contra movimentos na embalagem.
- Não transporte baterias danificadas ou que tenham fuga.

Para instruções mais detalhadas consulte a companhia de transportes

DICAS SUPLEMENTARES PARA A UTILIZAÇÃO

Para a utilização normal veja as figuras.

A espiral pode ser inserida com interruptor ligado ou desligado, mas é mais fácil inseri-la com o interruptor pressionado.

Insira a espiral no tubo com um movimento para a frente e para trás suave, até o entupimento estiver removido.

A espiral não está fixada no tambor interior.

Observe que ela não saia inteiramente da ferramenta. Em uma distância de cerca de 10 cm da extremidade traseira da espiral uma parte mais grossa indica que a distância residual é pequena.

Se ficar difícil deslizar a espiral para a frente, o bloqueio pode ser acionado para poder pegar e movimentar a espiral mais facilmente. Deslize o bloqueio para a posição

correspondente. Assim, a espiral continua a girar e não é emperrada.

NOTA: Se a ferramenta ficar emperrada, solte o interruptor imediatamente.

Para soltar o limpador de tubos:

Deslize o bloqueio para a posição aberta.

Puxe a ferramenta alguns centímetros para trás para liberar a espiral.

Desligue e aguarde a parada da ferramenta. A seguir, comute novamente para a direção para a frente.

CUIDADO! A operação contínua da ferramenta na direção para trás pode danificar a espiral e os acessórios.

MONTAGEM DA ESPIRAL

Seleção da espiral adequada:

Tamanho da espiral	Tipo de espiral	Diâmetro do tubo
ø 6 mm	parte grossa	30-50 mm
ø 8 mm	parte grossa	30-60 mm

Para a montagem da espiral veja as figuras.

AVISO! A espiral está sob pressão e pode desenrolar-se inesperadamente durante a instalação e causar feridas.

Para reduzir o risco de ferir-se, use luvas de segurança ou óculos com proteção lateral. Sempre use luvas de couro.

Segure a espiral firmemente. Puxe o bloqueio para fora para liberar o tambor interno com a espiral. Segure bem a espiral antes de abrir o bloqueio.

Enrole a espiral nova no tambor interno na direção da seta mostrada no tambor interno. Enrole o cabo inteiramente no tambor interno.

Deixe o tambor interno com a espiral engatar. Puxe a ponta da espiral cuidadosamente para fora e enfie-a no bloqueio. Coloque o bloqueio no tambor antes de soltar a espiral. Remova a cobertura de proteção na ponta da espiral e aperte os parafusos.

MANUTENÇÃO

Limpe a espiral exposta com um pano e insira-a novamente no tambor.

Extraia a espiral completamente antes de armazenar o limpador de tubos. Limpe e enrole a espiral, de forma solta.

Utilizar apenas acessórios Milwaukee e peças sobresselentes Milwaukee. Os componentes cuja substituição não esteja descrita devem ser substituídos num serviço de assistência técnica Milwaukee (consultar a brochura relativa à garantia/moradas dos serviços de assistência técnica).

Se for necessário, um desenho de explosão do aparelho pode ser solicitado do seu posto de assistência ao cliente ou directamente da Techtronic Industries GmbH, Max-Eyth-Straße 10, 71364 Winnenden, Alemanha, indicando o tipo da máquina e o número de seis posições na chapa indicadora da potência.

SYMBOLE



ATENÇÃO! PERIGO!



Antes de efectuar qualquer intervenção na máquina retirar o bloco acumulador.



Leia atentamente o manual de instruções antes de colocar a máquina em funcionamento.



Usar sempre óculos de protecção ao trabalhar com a máquina.



Use luvas! Recomendamos luvas de couro!



Aparelhos eléctricos não devem ser jogados no lixo doméstico. Aparelhos eléctricos e electrónicos devem ser colectados separadamente e entregues a uma empresa de reciclagem para a eliminação correcta. Solicite informações sobre empresas de reciclagem e postos de colecta de lixo das autoridades locais ou do seu vendedor autorizado.



Marca CE



Marca de conformidade nacional da Ucrânia



Marca de conformidade EurAsian.

TECHNISCHE GEGEVENS

	M12 BDC6	M12 BDC8
Productienummer	4569 30 01... ..000001-999999	4569 41 01... ..000001-999999
Onbelast toerental	0-500 min ⁻¹	0-500 min ⁻¹
Spiraal	6 mm	8 mm
Lengte spiraal	7,6 m	7,6 m
Spanning wisselakku	12 V	12 V
Gewicht volgens de EPTA-procedure 01/2003 (2,0 Ah)	4,15 kg	4,80 kg

Geluids-/trillingsinformatie

Meetwaarden vastgesteld volgens EN 60 745.

Het kenmerkende A-gewogen geluidsniveau van de machine bedraagt:

Geluidsdrukniveau (Onzekerheid K=3dB(A))	72,2 dB (A)	72,2 dB (A)
Geluidsvermogeniveau (Onzekerheid K=3dB(A))	83,2 dB (A)	83,2 dB (A)

Draag oorbeschermers!

Totale trillingswaarden (vectorsom van drie richtingebepaald volgens EN 60745.

Trillingsemisiewaarde a _h	5,49 m/s ²	5,49 m/s ²
Onzekerheid K=	1,5 m/s ²	1,5 m/s ²

WAARSCHUWING!

De in deze aanwijzingen vermelde trillingsdruk is gemeten volgens een in EN 60745 genormeerde meetmethode en kan worden gebruikt voor de onderlinge vergelijking van apparaten. Hij is ook geschikt voor een voorlopige inschatting van de trillingsbelasting.

De aangegeven trillingsdruk geldt voor de meest gebruikelijke toepassingen van het elektrische apparaat. Wanneer het elektrische gereedschap echter voor andere doeleinden, met andere dan de voorgeschreven hulpstukken gebruikt of niet naar behoren onderhouden wordt, kan de trillingsdruk afwijken. Dit kan de waarde van de trillingsdruk over de hele werkperiode aanzienlijk verhogen.

Voor een nauwkeurige inschatting van de trillingsdruk moeten ook de tijden in aanmerking worden genomen dat het apparaat uitgeschakeld is of weliswaar loopt, maar niet werkelijk in gebruik is. Dit kan de waarde van de trillingsdruk over de hele werkperiode aanzienlijk verminderen.

Bepaal extra veiligheidsmaatregelen ter bescherming van de bediener tegen de inwerking van trillingen, bijvoorbeeld: onderhoud van elektrische gereedschappen en apparaten, warmhouden van de handen, organisatie van de werkprocessen.

⚠ WAARSCHUWING! Lees alle veiligheidsinstructies en aanwijzingen. Als de waarschuwingen en voorschriften niet worden opgevolgd, kan dit een elektrische schok, brand of ernstig letsel tot gevolg hebben.
Bewaars alle waarschuwingen en voorschriften voor toekomstig gebruik.

⚠ VEILIGHEIDSINSTRUCTIES VOOR LEIDINGREINIGERS

Pak de draaiende spiraal alleen vast met de door de fabrikant aanbevolen handschoenen. Latex- of loszittende handschoenen resp. doeken kunnen om de spiraal worden gewikkeld en ernstig letsel veroorzaken.

Waarborg dat de spiraalpunt niet blijft haken, zolang de spiraal draait. In het andere geval kan de spiraal overbelast raken en te sterk verdraaien, afknikken of breken, hetgeen tot ernstig letsel kan leiden.

Als de te reinigen afvoerleiding chemicaliën, bacteriën of andere toxische substanties resp. ziektekiemen zou kunnen bevatten, draagt u onder de door de fabrikant aanbevolen veiligheidshandschoenen nog latex- of rubberhandschoenen en bovendien een veiligheidsbril, gezichtsbescherming, veiligheidskleding en een ademhalingsmasker. Pijpleidingen kunnen chemicaliën, bacteriën of andere substanties bevatten die toxisch of ziekteverwekkend zijn en bijtenden of ander ernstig letsel kunnen veroorzaken.

Neem de hygiënevoorschriften in acht. Eet en rook niet terwijl u met het apparaat werkt. Na de omgang met of het gebruik van leidingreinigers dient u uw handen en andere lichaamsdelen die met de inhoud van de leiding in contact zijn gekomen, altijd te wassen met warm water en zeep. Zo vermijdt u gezondheidsrisico's op grond van contact met toxische of ziekteverwekkende stoffen.

De leidingreiniger mag alleen worden gebruikt voor leidingen met de aangegeven afmetingen. Het gebruik van een leidingreiniger van de verkeerde maat kan leiden tot

verdraaien, afknikken of breken van de spiraal en zo letsel veroorzaken.

Controleer de spiraal vóór het gebruik op slijtagesporen en schade. Vervang een versleten of beschadigde spiraal vóór het gebruik van een leidingreiniger.

De spiraal niet verdraaien, afknikken of te sterk buigen. Het breken van de spiraal kan ernstig letsel veroorzaken.

Inspecteer de te reinigen leiding voordat u het apparaat gebruikt. Bepaal, voor zover dit mogelijk is, het/de toegangspunt(en), de diameter en de lengte van de pijpleiding en de afstand tot de hoofdleidingen, de reden voor de verstopping en het voorhandenzijn van ontstoppers of andere chemicaliën. Indien zich chemicaliën in de afvoerleiding bevinden, moeten dienovereenkomstige veiligheidsmaatregelen worden getroffen. Neem contact op met de fabrikant van het chemische middel om de vereisten informatie in te winnen.

Dek het werkbereik zo nodig af. De reiniging van afvoerleidingen kan een smerige aangelegenheid zijn.

Waarborg dat de spiraal volledig is afgewikkeld. Zo voorkomt u dat de spiraal zweepachtig begint te slaan als u het apparaat inschakelt.

Waarborg dat de leidingreiniger op een afstand van maximaal 15 cm van de leidingopening kan worden geplaatst. In het andere geval moet de toegang naar de leidingopening overbrugd worden met een geschikt leidingstuk met een vergelijkbare diameter. De ondeskundige toevoer van de spiraal kan leiden tot verdraaien, afknikken of breken van de spiraal.

Positioneer de leidingreiniger op een afstand van maximaal 15 cm van de leidingopening. Bij een grotere afstand kan de spiraal slecht worden gecontroleerd en kan ze verdraaien, afknikken of breken.

Spiraal en AAN-/UIT-schakelaar moeten door één en dezelfde persoon worden bediend.

Met uitzondering van de in deze handleiding beschreven situaties mag de spiraal niet achteruit worden gedraaid. Het achteruitdraaien kan leiden tot schade aan de spiraal en is alleen bedoeld om de spiraal in geval van een verstopte leiding weer terug te trekken.

Etiketten en typeplaatjes mogen niet worden verwijderd. Deze plaatjes bevatten belangrijke informatie. Als deze informatieplaatjes niet meer leesbaar zijn of ontbreken, kunt u voor kosteloze vervanging contact opnemen met de technische dienst van MILWAUKEE.

VERDERE VEILIGHEIDS- EN WERKINSTRUCTIES

Draag veiligheidsuitrusting. Bij werkzaamheden met de machine dient u altijd een veiligheidsbril te dragen. Veiligheidskleding zoals stofmasker, veiligheidshandschoenen, stevig en slipvast schoeisel, helm en gehoorbescherming worden aanbevolen.

Het gedurende het werken vrijkomende stof is doorgaans schadelijk voor de gezondheid en mag niet met het lichaam in aanraking komen. Draag derhalve een geschikt stofbeschermsmasker.

Het is niet toegestaan, materialen te bewerken waarvan een gezondheidsgevaar uitgaat (bijv. asbest).

Schakel het apparaat onmiddellijk uit als het gereedschap blokkeert! Schakel het apparaat niet in zolang het gereedschap geblokkeerd is; dit zou een terugslag met een hoog reactiemoment kunnen veroorzaken. Achterhaal en verhelp de oorzaak voor de blokkering van het gereedschap met inachtneming van de veiligheidsinstructies.

Verbruikte accu's niet in het vuur of bij het huisvuil werpen. Milwaukee biedt namelijk een milieuvriendelijke recyclingmethode voor uw oude accu's.

Wisselakku's niet bij metalen voorwerpen bewaren (kortsluitingsgevaar!).

Wisselakku's van het Akku-Systeem M12 alléén met laadapparaten van het Akku-Systeem M12 laden. Geen accu's van andere systemen laden.

Wisselakku's en laadapparaten niet openen en alleen in droge ruimtes opslaan. Tegen vocht beschermen.

Onder extreme belasting of extreme temperaturen kan uit de accu accu-vloeistof lopen. Na contact met accu-vloeistof direct afwassen met water en zeep. Bij oogcontact direct minstens 10 minuten grondig spoelen en onmiddellijk een arts raadplegen.

VOORGESCHREVEN GEBRUIK VAN HET SYSTEEM

Deze leidingreiniger is een handapparaat voor de reiniging van secundaire afvoerleidingen, bijv. in keukens, badkamers en andere huishoudruimten.

Dit apparaat uitsluitend gebruiken voor normaal gebruik, zoals aangegeven.

EC - VERKLARING VAN OVEREENSTEMMING

Wij verklaren in uitsluitende verantwoording dat het onder 'Technische gegevens' beschreven product overeenstemt met alle relevante voorschriften van de richtlijn 2011/65/EU (RoHS), 2014/30/EU, 2006/42/EG en de volgende geharmoniseerde normatieve documenten:

EN 60745-1:2009 + A11:2010
EN 60745-2-21:2009 + A1:2010
EN 55014-1:2006 + A1:2009 + A2:2011
EN 55014-2:1997 + A1:2001 + A2:2008
EN 50581:2012

Winnenden, 2016-03-29



Alexander Krug
Managing Director



Gemachtigd voor samenstelling van de technische documenten

Techtronic Industries GmbH
Max-Eyth-Straße 10
71364 Winnenden
Germany

AKKU

Langere tijd niet toegepaste wisselakku's vóór gebruik altijd naladen.

Een temperatuur boven de 50°C vermindert de capaciteit van de accu. Langdurige verwarming door zon of hitte vermijden.

De aansluitcontacten aan het laadapparaat en de accu schoonhouden.

Voor een optimale levensduur moeten de accu's na het gebruik volledig opgeladen worden.

Voor een zo lang mogelijke levensduur van de accu's dienen deze na het opladen uit het laadtoestel te worden verwijderd.

Bij een langere opslag van de accu dan 30 dagen: accu bij ca. 27 °C droog bewaren.
accu bij ca. 30 % - 50 % van de laadtoestand bewaren.
accu om de 6 maanden opnieuw opladen.

OVERBELASTINGSBEVEILIGING VAN DE ACCU

Het accupak is uitgerust met een overbelastingsbeveiliging die de accu tegen overbelasting beschermt en een lange levensduur garandeert.

Bij extreem sterke belasting schakelt de accuelektronica de machine automatisch uit. Schakel de machine uit en weer in om door te kunnen werken. Wanneer de machine niet meer start, is het accupak mogelijkwijs ontladen en moet het in het laadtoestel worden opgeladen.

TRANSPORT VAN LITHIUM-IONEN-ACCU'S

Lithium-ionen-accu's vallen onder de wettelijke bepalingen inzake het transport van gevaarlijke goederen.

Voor het transport van deze accu's moeten de lokale, nationale en internationale voorschriften en bepalingen in acht worden genomen.

- Verbruikers mogen deze accu's zonder meer over de weg transporteren.
- Het commerciële transport van lithium-ionen-accu's door expeditiebedrijven is onderhevig aan de bepalingen inzake het transport van gevaarlijke goederen. De verzendingsvoorbereidingen en het transport mogen uitsluitend worden uitgevoerd door dienovereenkomstig opgeleide personen. Het complete proces moet vakkundig worden begeleid.

Onderstaande punten moeten bij het transport van accu's in acht worden genomen:

- Waarborg ter vermindering van kortsluitingen dat de contacten beschermd en geïsoleerd zijn.
- Let op dat het accupack in de verpakking niet kan verschuiven.
- Beschadigde of lekkende accu's mogen niet worden getransporteerd.

Neem voor meer informatie contact op met uw expeditiebedrijf.

AANVULLENDE TIPS VOOR HET GEBRUIK

Neem voor normaal gebruik de afbeelding in acht.

De spiraal kan zowel bij ingeschakelde als bij uitgeschakelde schakelaar worden ingevoerd. Zij kan echter gemakkelijker worden ingevoerd als de schakelaar is ingedrukt.

Voer de spiraal met een lichte vooruit- en achteruitbeweging in de leiding totdat de verstopping verwijderd is.

De spiraal is niet aan de inwendige trommel bevestigd.

Let dus op dat zij niet volledig uit het gereedschap vrijkomt. Ongeveer 10 cm vóór het einde van de spiraal bevindt zich een verdikking die de resterende spiraallengte aangeeft.

Als de spiraal steeds moeilijker vooruit kan worden geschoven, kunt u de vergrendeling bedienen om de spiraal beter te grijpen en vooruit te schuiven. Schuif daarvoor de vergrendeling in de betreffende positie. Daardoor draait de spiraal verder waardoor een blokkering wordt voorkomen.

OPMERKING: laat de schakelaar onmiddellijk los zodra het gereedschap blokkeert.

Loshalen van een geblokkeerde leidingreiniger:

Schuif de vergrendeling naar de ontgrendelingspositie.

Trek het gereedschap in achterwaartse draairichting een paar centimeter terug om de spiraal los te kunnen halen.

Schakel het gereedschap uit en wacht totdat het stil staat. Schakel vervolgens opnieuw de voorwaartse draairichting van het gereedschap in.

VOORZICHTIG! Het voortdurende bedrijf van het gereedschap met achterwaartse draairichting kan leiden tot schade aan de spiraal en de accessoires.

SPIRAAL MONTEREN

Selecteer de passende spiraal:

Spiraalmaat	Spiraaltipe	Leidingdiameter
∅ 6 mm	verdikking	30–50 mm
∅ 8 mm	verdikking	30–60 mm

Neem voor de montage de afbeeldingen in acht.

WAARSCHUWING! De spiraal staat onder druk en kan bij de montage plotseling naar voren schieten, hetgeen letsel kan veroorzaken.

Draag een veiligheidsbril of een bril met zijbescherming om het gevaar voor letsel zo gering mogelijk te houden. Draag altijd leren handschoenen.

Houd de spiraal goed vast. Trek de vergrendeling eruit om de inwendige trommel met de spiraal toegankelijk te maken. Houd de spiraal goed vast voordat u de vergrendeling loshaalt.

Rol de nieuwe spiraal in pijlrichting (zie trommel) op in de inwendige trommel. Rol de nieuwe spiraal volledig op in de inwendige trommel.

Laat de trommel en de spiraal vastklikken. Trek de punt van de spiraal voorzichtig eruit en steek deze in de vergrendeling. Druk de vergrendeling weer op de trommel voordat u de spiraal loslaat. Verwijder de beschermkap van de spiraalpunt en draai de schroeven vast.

ONDERHOUD

De vrijliggende spiraal met een doek afvegen en weer in de trommel schuiven.

Vóór de opslag van de leidingreiniger moet de spiraal volledig worden uitgetrokken. Reinig de spiraal en rol hem losjes op.

Gebruik uitsluitend Milwaukee toebehoren en onderdelen. Indien componenten die moeten worden vervangen niet zijn

beschreven, neem dan contact op met een officieel Milwaukee servicecentrum (zie onze lijst met servicecentra).

Zo nodig kan een explosietekening van het apparaat worden aangevraagd bij uw klantenservice of direct bij Techtronic Industries GmbH, Max-Eyth-Straße 10, 71364 Winnenden, Duitsland onder vermelding van het machinetype en het zescijferige nummer op het typeplaatje.

SYMBOLEN



OPGELET! WAARSCHUWING! GEVAAR!



Voor alle werkzaamheden aan de machine de akku verwijderen.



Graag instructies zorgvuldig doorlezen vóórdat u de machine in gebruik neemt.



Bij het werken met de machine altijd een veiligheidsbril dragen.



Draag altijd veiligheidshandschoenen – bij voorkeur van leer!



Elektrische apparaten mogen niet via het huisafval worden afgevoerd. Elektrische en elektronische apparaten moeten gescheiden worden verzameld en voor een milieuvriendelijke afvoer worden afgegeven bij een recyclingbedrijf. Informeer bij uw gemeente of bij uw vakhandelaar naar recyclingbedrijven en inzamelpunten.



CE-keurmerk



Nationaal symbool van overeenstemming Oekraïne



EurAsian-symbool van overeenstemming.

TEKNISKE DATA

	M12 BDC6	M12 BDC8
Produktionsnummer	4569 30 01...	4569 41 01...
	...000001-999999	...000001-999999
Omdrejningstal, ubelastet	0-500 min ⁻¹	0-500 min ⁻¹
Spiral	6 mm	8 mm
Længde spiral	7,6 m	7,6 m
Udskiftningsbatteriets spænding	12 V	12 V
Vægt svarer til EPTA-procedure 01/2003 (2,0 Ah)	4,15 kg	4,80 kg

Støj/Vibrationsinformation

Måleværdier beregnes iht. EN 60 745.

Værktøjets A-vurderede støjniveau er typisk:

Lydtrykniveau (Usikkerhed K=3dB(A)) 72,2 dB (A) 72,2 dB (A)

Lydeffekt niveau (Usikkerhed K=3dB(A)) 83,2 dB (A) 83,2 dB (A)

Brug høreværn!

Samlede vibrationsværdier (værdisum for tre retninger)

beregnet iht. EN 60745.

Vibrationseksposering a_h 5,49 m/s² 5,49 m/s²

Usikkerhed K= 1,5 m/s² 1,5 m/s²

ADVARSEL!

Svingningsniveauet, som er angivet i disse anvisninger, er målt i henhold til standardiseret måleprocedure ifølge EN 60745 og kan anvendes til indbyrdes sammenligning mellem el-værktøjer. Svingningsniveauet er ligeledes egnet som foreløbigt skøn over svingningsbelastningen.

Det angivne svingningsniveau er baseret på el-værktøjets primære anvendelsesformål. Hvis el-værktøjet benyttes til andre formål, med andet indsatsværktøj eller ikke vedligeholdes tilstrækkeligt, kan svingningsniveauet afvige. Dette kan øge svingningsbelastningen over den samlede arbejdsperiode betydeligt.

For en nøjagtig vurdering af svingningsbelastningen skal der også tages højde for de tidsperioder, hvor apparatet er slukket, eller hvor apparatet kører, men uden at være i anvendelse. Dette kan reducere svingningsbelastningen over den samlede arbejdsperiode betydeligt.

Supplerende sikkerhedsforanstaltninger til beskyttelse af brugeren mod påvirkninger fra svingninger skal iværksættes, f.eks.: Vedligeholdelse af el-værktøj og indsatsværktøj, varmholdelse af hænder, organisering af arbejdsprocesser.

⚠ ADVARSEL! Læs alle sikkerhedsinformationer og instruktioner. I tilfælde af manglende overholdelse af advarselshenvisningerne og instrukserne er der risiko for elektrisk stød, brand og/eller alvorlige kvæstelser. **Opbevar alle advarselshenvisninger og instrukser til senere brug.**

⚠ SIKKERHEDSOPLYSNINGER FOR RØRRENSEUDSTYR

Tag kun fat i den drejende spiral med de af producenten anbefalede hndsker. Latexhandsker og hhv. løst siddende handsker og klude kan vikle sig rundt om spiralen og forårsage alvorlige kvæstelser.

Kontrollér, at spiralspidsen ikke sætter sig fast, så længe spiralen drejer sig. I modsat fald kan spiralen blive overbelastet og fordreje sig for meget, knække eller brække af, hvilket kan medføre alvorlige kvæstelser.

Hvis det afløbsrør, som skal renses, kunne indeholde kemikalier, bakterier eller andre toksiske substanser eller smitsoffer, skal du bruge de under producenten anbefalede beskyttelseshandsker anførte latex- eller gummihandsker samt beskyttelsesbriller, ansigtsskærm, beskyttelsestøj eller åndedrætsmaske. Rørledninger kan indeholde kemikalier, bakterier og andre substanser, som kan være toksiske eller smitsomme og fremkalde ætsninger eller andre alvorlige kvæstelser.

Overhold hygiejneforskrifterne. Undlad at spise og ryge, mens du bruger maskinen. Efter håndtering eller brug af rørrenseudstyr skal hænderne og andre kroppsdele, som er kommet i berøring med rørrindholdet, altid vaskes med varmt vand og sæbe. På den måde undgås sundhedsrisici på grund af kontakt med toksiske eller smitsomme stoffer.

Rørrenseudstyr må kun bruges til rør i de angivne størrelser. Brugen af rørrenseudstyr i den forkerte størrelse kan medføre, at spiralen fordrejes, knækker eller brækker af, samt medføre kvæstelser.

Kontrollér spiralen for slitagespor og beskadigelser, inden den bruges. Udskift en slidt eller beskadiget spiral inden brug af rørrenseudstyret.

Spiralen må ikke fordrejes, knækkes eller bøjes for meget. Hvis spiralen brækker af, kan dette medføre alvorlige kvæstelser.

Inspicér det rør, som skal renses, inden maskinen bruges. Bestem for så vidt muligt rørledningens adgangspunkt(er), diameter og længde samt afstanden til hovedledningerne, arten af tilstoppelse og tilstedeværelsen af rørrengøringsmidler eller andre kemikalier. Hvis der befinder sig kemikalier i afløbsrøret, skal der tages tilsvarende sikkerhedsforanstaltninger. Kontakt kemikalienes producent for at få de nødvendige oplysninger.

Afskærm ved behov arbejdsområdet. Rengøringen af afløbsrør kan være et snavset foretagende.

Kontroller, at spiralen er viklet fuldstændigt op. På den måde undgår du pisklignende slag fra spiralen, når maskinen tændes.

Kontrollér, at rørrenseudstyret kan placeres i en afstand på maks. 15 cm fra rørråbningen. I modsat fald skal adgangen til rørråbningen omgås med etegnet rørstykke af lignende diameter. En ukorrekt spiraltilførsel kan medføre, at spiralen fordrejes, knækker eller brækker af.

Placér rørrenseudstyret i en afstand på maks. 15 cm fra rørråbningen. Ved en større afstand kan spiralen kun kontrolleres dårligt og kan derfor fordrejes, knække eller brække.

Spiralen og tænd-/sluk-knappen skal betjenes af en og samme person.

Med undtagelse af de i nærværende vejledning nævnte situationer må spiralen ikke drejes tilbage. Tilbage drejningen kan medføre en beskadigelse af spiralen og tjener blot til at trække spiralen ud igen ved en rørtilstoppelse.

Undlad at fjerne mærkater og typeskilte. Disse skilte indeholder vigtige informationer. Hvis oplysningskiltene

ikke længere er læselige eller mangler, bedes du kontakte MILWAUKEE-kundeservice for at få en gratis reservedel.

YDERLIGERE SIKKERHEDS- OG ARBEJDSINFORMATIONER

Brug beskyttelsesudstyr. Bær altid sikkerhedsbriller, når du arbejder med maskinen. Vi anbefaler desuden brug af personlig beskyttelsesudrustning, såsom støvmaske, sikkerhedshandsker, fast og skridsikkert skotøj, hjelm og høreværn.

Støv, som opstår under arbejdet, er ofte sundhedsfarligt og bør ikke trænge ind i kroppen. Benyt egnet åndedrætsværn.

Der må ikke bearbejdes nogen materialer, der kan udgøre en sundhedsrisiko (f.eks. asbest).

Sluk straks for maskinen, hvis indsatsværktøjet er blokeret! Tænd ikke for maskinen igen, så længe indsatsværktøjet er blokeret; dette kan føre til et tilbageslag med højt reaktionsmoment. Find frem til og afhjælp årsagen til indsatsværktøjets blokering under hensyntagen til sikkerhedsinstruktionerne.

Opbrugte udskiftningsbatterier må ikke brændes eller kasseres sammen med alm. husholdningsaffald. Milwaukee har en miljørigtig bortskaffelse af gamle udskiftningsbatterier, henvend Dem til Deres forhandler.

Opbevar ikke udskiftningsbatterier sammen med metalgenstande af fare for kortslutning.

Brug kun M12 ladeapparater for opladning af System M12 batterier.

Udskiftningsbatterier og opladere må ikke åbnes og skal opbevares i tørre rum. Beskyt dem mod fugtighed.

I tilfælde af en ekstrem belastning eller ekstrem temperatur kan der flyde batterivæske ud af et beskadiget batteri. Hvis De kommer i berøring med batterivæsken, skal den vaskes godt og grundigt af med vand og sæbe. I tilfælde af øjenkontakt, skal man mindst skylle øjnene godt og grundigt igennem i 10 minutter og omgående opsøge en læge.

TILTÆNKTE FORMÅL

Dette rørrenseudstyr er et manuelt udstyr til rensning af sekundære afløbsrør, for eksempel i køkken, badeværelse og bryggere.

Produktet må ikke anvendes på anden måde og til andre formål end foreskrevet.

CE-KONFORMITETSERKLÆRING

Vi erklærer som eneansvarlig, at det under „Tekniske data“ beskrevne produkt stemmer overens med alle relevante forskrifter, der følger af direktiv 2011/65/EU (RoHS), 2014/30/EU, 2006/42/EF samt af følgende harmoniserede normative dokumenter:

EN 60745-1:2009 + A11:2010
EN 60745-2-21:2009 + A1:2010
EN 55014-1:2006 + A1:2009 + A2:2011
EN 55014-2:1997 + A1:2001 + A2:2008
EN 50581:2012

Winnenden, 2016-03-29



Alexander Krug
Managing Director



Autoriseret til at udarbejde de tekniske dokumenter.

Techtronic Industries GmbH
Max-Eyth-Straße 10
71364 Winnenden
Germany

BATTERI

Udskiftningsbatterier, der ikke har været brugt i længere tid, efterlades inden brug.

Ved temperaturer over 50°C formindskes batteriets effekt. Undgå direkte sollys og stærk varme.

Tilslutningskontakterne på oplader og udskiftningsbatterier skal holdes rene.

For at opnå en optimal levetid skal de genopladelige batterier oplades fuldt efter brug.

For at sikre en så lang levetid som muligt skal batterierne tages ud af ladeaggregatet efter opladning.

Skal batterierne opbevares længere end 30 dage: Temperatur ca. 27°C i tørre omgivelser.

Opbevares ved ca. 30%-50% af ladetilstanden. Batteri skal genoplades hver 6. måned.

OVERBELASTNINGSSIKRING FOR BATTERI

Akkupack'en er udstyret med en overbelastningssikring, som beskytter akkumulatorbatteriet mod overbelastning og sikrer en høj levetid.

Ved ekstrem kraftig belastning kobler batteriets elektronik automatisk maskinen fra. Sluk og tænd maskinen igen for at genoptage driften. Går maskinen ikke i gang igen, er akkupack'en muligvis afladt og skal genoplades i ladeaggregatet.

TRANSPORT AF LITHIUM-BATTERIER

Lithium-batterier er omfattet af lovgivningen om transport af farligt gods.

Transporten af disse batterier skal ske under overholdelse af lokale, nationale og internationale regler og bestemmelser.

- Forbrugere må transportere disse batterier på veje uden yderligere krav.
- Den kommercielle transport af lithium-batterier ved speditjonsfirmaer er omfattet af reglerne for transport af farligt gods. Forberedelsen af forsendelse og transport må kun udføres af tilsvarende trænedede personer. Den samlede proces skal følges af fagfolk.

Følgende punkter skal overholdes ved transport af batterier:

- Sørg for at kontakterne er beskyttet og isoleret for at forhindre kortslutninger.
- Sørg for at batteripakken ikke kan bevæge sig inden for emballagen.
- Beskadigede eller lækkende batterier må ikke transporteres.

Kontakt dit speditjonsfirma for at få yderligere oplysninger.

YDERLIGERE RÅD VEDRØRENDE BRUGEN

Bemærk illustrationerne til normal brug.

Spiralen kan indføres ved tændte og slukkede kontakter. Dog er den nemmere at indføre, når kontakten er trykket.

Før spiralen ind i røret med en let bevægelse frem og tilbage, indtil tilstoppelsen er fjernet.

Spiralen er ikke fastgjort på den indre tromle.

Sørg for, at den ikke kommer fuldstændigt ud af værktøjet. I 10 cm afstand fra spiralens ende befinder der sig en fortykkelse, som viser den resterende spirallængde.

Når det bliver sværere at skubbe spiralen ind, kan låsen aktiveres for bedre at kunne gribe fat i spiralen og skubbe den frem. Skub låsen i den pågældende position. Derved fortsætter spiralen med at dreje sig og forhindrer dermed en blokering.

INFORMATION: Hvis værktøjet blokerer, skal kontakten straks slippes.

Løsning af blokeret rørrenseudstyr:

Skub skydelåsen ind i den oplåste position.

Træk værktøjet nogle centimeter tilbage ved at dreje den baglæns for at løsne spiralen.

Sluk værktøjet og vent, indtil det står stille. Genstart herefter værktøjet ved at dreje det fremad

FORSIGTIG! Den fortsatte drift af værktøjet ved at dreje det baglæns kan føre til en beskadigelse på spiralen og tilbehøret.

MONTERING AF SPIRALEN

Vælg den passende spiral:

Spiralstørrelse	spiraltype	Rørdiameter
ø 6 mm	fortykkelse	30–50 mm
ø 8 mm	fortykkelse	30–60 mm

Bemærk illustrationerne vedrørende montering af spiralen.

⚠ ADVARSEL! Spirale står under tryk og kan under monteringen pludselig komme frem, hvilket kan medføre kvæstelser.

Brug beskyttelsesbriller eller briller med beskyttelse i siden for at holde risikoen for kvæstelser så lille som muligt. Brug altid læderhandsker.

Hold godt fast i spiralen. Træk låsen ud for at fritlægge den indre tromle med spiralen. Hold godt fast i spiralen for at løsne låsen.

Vikl den nye spiral i pilretning (se tromle) ind i den indre tromle. Vikl spiralen helt ind i den indre tromle.

Lad tromlen og spiralen gå i indgreb. Træk forsigtigt spiralens spids ud og sæt den ind i låsen. Tryk låsen på tromlen igen, inden du slipper spiralen. Fjern beskyttelseshætten fra spiralspidsen og stram skruerne.

VEDLIGEHOLDELSE

Tør den fritliggende spiral af med en klud og skub den tilbage ind i tromlen. Inden rørrenseren opbevares, skal spiralen trækkes helt ud. Rengør spiralen og vikl den løst op.

Brug kun Milwaukee-tilbehør og Milwaukee-reservedele. Komponenter, hvor udskiftningsproceduren ikke er beskrevet, skal skiftes ud hos et Milwaukee-servicested (se brochure garanti/kundeserviceadresser).

Hvis det er nødvendigt, kan der bestilles en sprængkitse af værktøjet. Angiv herved venligst maskintypen samt det sekscifrede nummer på mærkepladen og bestil tegningen hos din lokale kundeserviceafdeling eller direkte hos Techtronic Industries GmbH, Max-Eyth-Straße 10, 71364 Winnenden, Tyskland.

SYMBOLER



VIGTIGT! ADVARSEL! FARE!



Ved arbejde inden i maskinen, bør batteriet tages ud.



Læs brugsanvisningen nøje før ibrugtagning.



Når der arbejdes med maskinen, skal man have beskyttelsesbriller på.



Brug altid beskyttelseshandsker – fortrinsvis af læder!



Elektrisk udstyr må ikke bortskaffes sammen med det almindelige husholdningsaffald. Elektrisk og elektronisk udstyr skal indsamles særskilt og afleveres hos en genbrugsvirksomhed til en miljømæssig forsvarlig bortskaffelse. Spørg de lokale myndigheder eller din forhandler om genbrugsstationer og indsamlingssteder til sådant affald.



CE-mærke



Nationalt overensstemmelsesmærke Ukraine



EurAsian overensstemmelsesmærke.

TEKNISKE DATA

	M12 BDC6	M12 BDC8
Produksjonsnummer.....	4569 30 01... ..000001-999999	4569 41 01... ..000001-999999
Tomgangsturtall	0-500 min ⁻¹	0-500 min ⁻¹
Spiral	6 mm	8 mm
Spiral lengde.....	7,6 m	7,6 m
Spenning vekselbatteri	12 V	12 V
Vekt i henhold til EPTA-Prosedyren 01/2003 (2,0 Ah).....	4,15 kg.....	4,80 kg

Støy/Vibrasjonsinformasjon

Måleverdier fastslått i samsvar med EN 60 745.

Det typiske A-bedømte støynivået for maskinen er:

Lydtrykknivå (Usikkerhet K=3dB(A))..... 72,2 dB (A) 72,2 dB (A)

Lydeffektnivå (Usikkerhet K=3dB(A)) 83,2 dB (A) 83,2 dB (A)

Bruk hørselsvern!

Totale svingningsverdier (vektorsum fra tre retninger) beregnet jf. EN 60745.

Svingningsemisjonsverdi a_n..... 5,49 m/s²..... 5,49 m/s²

Usikkerhet K= 1,5 m/s²..... 1,5 m/s²

ADVARSEL!

Svingningsnivået som er angitt i denne instruksjonen er målt i overensstemmelse med målemetoden normert i direktiv EN 60745 og kan brukes til å sammenligne elektromaskiner med hverandre. Den egner seg også for en foreløbig vurdering av svingningsbelastningen.

Det angitte svingningsnivået representerer de hovedsaklige bruk av elektroverktøyet. Men anvendes elektroverktøyet for andre bruk med avvikende utskiftbare verktøy eller vedlikeholdet er utilstrekkelig, kan svingningsnivået være avvikende.

Dette kan forhøye svingningsbelastning betydelig over hele arbeidsperioden. For en nøyaktig vurdering av svingningsbelastningen må også det tas hensyn til tiden apparatet er avslått eller står på, men ikke er i bruk. Dette kan redusere svingningsbelastningen betydelig over hele arbeidsperioden.

Innfør også ekstra sikkerhetstiltak for å beskytte bruker mot utvirkningen av svingningene. Disse kan f.eks. være: vedlikehold av elektroverktøyet og det utskiftbare verktøyet, holde hendene varme, organisasjon av arbeidsforløpet.

⚠ OBS! Les alle sikkerhetsinstruksjoner og bruksanvisninger. Feil ved overholdelsen av advarslene og nedenstående anvisninger kan medføre elektriske støt, brann og/eller alvorlige skader.
Ta godt vare på alle advarslene og informasjonene.

⚠ SIKKERHETSINSTRUKSER FOR AVLØPSRENSER

Den roterende spiralen skal bare tas på med hansker som er anbefalt av produsenten. Latexhansker eller hansker som er for løst sittende hhv. kluter kan vikle seg rundt spiralen og føre til alvorlige skader.-

Sørg for at spiralspissen ikke henger seg opp så lenge spiralen roterer. Ellers kan spiralen overlastes og fordreie seg for sterkt, knekke eller brette og dette kan igjen føre til alvorlige skader.

Hvis avløpsrøret som skal rengjøre, kan inneholde kjemikalier, bakterier eller andre giftige substanser hhv. infeksjøs stoffer skal det brukes latex- eller gummi-hansker under vernehanskene som er anbefalt av produsenten og dertil også vernebriller, ansiktsbeskyttelse, verneklær og pustebeskyttelse. Rør kan inneholde kjemikalier, bakterier eller andre substanser som kan være giftige eller infeksjøs og derfor forårsaker etsinger og alvorlige skader.

Ta hensyn til hygiene forskriftene. Ikke spis eller røyke mens du bruker apparatet. Etter omgang med, eller bruk av avløpsrensere skal alltid hendene og andre kroppsdeler som har vært i kontakt med innholdet av røret vaskes med vann og såpe. Slik unngår du helsefarer på grunn av kontakt med giftige eller infeksjøs stoffer.

Avløpsrenseren skal bare brukes for rør i den angitte størrelsen. Bruk av en avløpsrenser som har feil størrelse kan føre til at spiraler fordreier seg, knekker eller brette og slik forårsaker skader.

Kontroller spiralen før hvert bruk på slitasje og skader. Skift ut en slitt eller skadet spiral før bruk av avløpsrenseren.

Spiralen skal ikke fordreies, knekkes eller bøyes for sterkt. Brette spiralen så kan dette føre til alvorlige skader.

Inspiser røret som skal rengjøres før bruken av apparatet. Hvis mulig, finn ut tilgangspunkt(er), diameter og rørets lengde og også avstanden til hovedrøret, hvilken type forstoppelse det dreier seg om og hvor vidt det er rør rensemiddel eller andre kjemikalier i røret. Hvis det er kjemikalier i avløpsrøret skal det iverksettes nødvendige sikkerhetstiltak. Ta kontakt med produsenten av kjemikaliene for å få nødvendige informasjonen.

Dekk til arbeidsområde hvis nødvendig. Rengjøring av avløpsrør kan føre til mye skitt og smuss.

Forvisse deg om at spiraler er viklet helt opp. Slik unngår du at spiraler slår som en pisk ved påslåing.

Forvisse deg om at avløpsrenseren blir plassert maksimalt 15 cm fra rørets åpning. Hvis dette ikke er mulig, må tilgangen til rørets åpning forlenges med et egnet rør med lignende diameter. Usakkyndig spiraltilførsel kan føre til at spiralen fordreier seg, knekker eller brette.

Posisjoner avløpsrenseren i en avstand av maksimalt 15 cm fra rørets åpning. Ved en større avstand lar spiralen seg heller dårlig kontrollere og kan da fordreie seg, knekke eller brette.

Spiralen og På/av - bryteren skal betjenes av en og den samme person.

Med unntak av de situasjonene som er nevnte i denne bruksanvisningen skal spiralen ikke roteres bakover. Rotasjon bakover kan føre til at spiralen ødelegges og brukes derfor bare for å trekke ut igjen ved en forstoppelse av røret.

Etiketter og typeskild skal ikke fjernes. Disse skiltene inneholder viktige informasjonen. Dersom disse skiltene ikke lengre kan leses eller mangler så ta kontakt med MILWAUKEE-Kundeservice for å få tilsendt gratis nye skilt.

FORSIKTIG! Den fortsatte drift av verktøyet i bakover rotasjon kan føre til skade på spiralen og tilbehøret.

MONTERE SPIRALEN

Velg passende spiral:

Spiralstørrelsee	Spiraltype	Rørdiameter
ø 6 mm	Fortykkelse	30–50 mm
ø 8 mm	Fortykkelse	30–60 mm

Se også illustrasjonene for montasje av spiralen.

⚠ ADVARSEL! Spiralen står under trykk og kan ved montasje plutselig skyte ut. Dette kan forårsake skader. Bruk vernebriller eller briller med sidebeskyttelse for å holde risikoen for skader så minimal som mulig. Bruk alltid skinnhansker.

Hold spiralen godt fast. Trekk forriglingen av for å åpne den indre trommelen med spiralen. Hold spiralen godt fast før du løsger forriglingen.

Den nye spiralen skal vikles i pilens retningen. Spiralen skal vikles komplett inn i den indre trommelen.

Skyv inn trommelen med spiralen på plass igjen. Trekk spissen av spiralen forsiktig ut og trå den inn i forriglingen. Trykk forriglingen på trommelen før du slipper løs spiralen. Fjern vernehetten fra spiralspissen og trekk til skruene.

VEDLIKEHOLD

Tørk av den frittliggende spiralen med en klut og så skyv den inn i trommelen igjen.

Før innlagring av avløpsrensere skal spiralen trekkes helt ut av trommelen. Rengjør spiralen og vikle den løst opp igjen..

Bruk kun Milwaukee tilbehør og Milwaukee reservedeler. Komponenter der utskiftning ikke er beskrevet skal skiftes ut hos Milwaukee kundeservice (se brosjyre garanti/kundeserviceadresser).

Ved behov kan det fås en eksplosjonstegning av apparatet hos kundeservice eller direkte hos Techtronic Industries GmbH, Max-Eyth-Straße 10, 71364 Winnenden, Germany ved angivelse av maskinens type og det sekstallige nummeret på maskinens skilt.

SYMBOLER



OBS! ADVARSEL! FARE!



Ta ut vekselbatteriet før du arbeider på maskinen



Les nøye gjennom bruksanvisningen før maskinen tas i bruk.



Bruk alltid vernebrille når du arbeider med maskinen.



Bruk alltid vernehansker! Skinnhansker anbefales!



Elektriske apparat skal ikke kastes sammen med vanlig husholdningsavfall. Elektriske og elektroniske apparat skal samles separat og leveres til miljøvennlig deponering til en avfall bedrift. Informer deg hos myndighetene på stedet eller hos din fagforhandler hvor det finnes recycling bedrifter oppsamlingssteder.



CE-tegn



Nasjonalt Konformitetstegn Ukraina



EurAsian Konformitetstegn.

TEKNISKA DATA

	M12 BDC6	M12 BDC8
Produktionsnummer	4569 30 01...	4569 41 01...
	...000001-999999	...000001-999999
Tomgångsvarvtal, obelastad.....	0-500 min ⁻¹	0-500 min ⁻¹
Spiral	6 mm	8 mm
Längd spiral.....	7,6 m	7,6 m
Batterispänning.....	12 V	12 V
Vikt enligt EPTA 01/2003 (2,0 Ah)	4,15 kg.....	4,80 kg

Buller-/vibrationsinformation

Mätvärdena har tagits fram baserade på EN 60 745.

A-värdet av maskinens ljudnivå utgör:

Ljudtrycksnivå (Onoggrannhet K=3dB(A))..... 72,2 dB (A) 72,2 dB (A)

Ljudeffektsnivå (Onoggrannhet K=3dB(A)) 83,2 dB (A) 83,2 dB (A)

Använd hörselskydd!

Totala vibrationsvärden (vektorsumma ur tre riktningar) framtaget enligt EN 60745.

Vibrationsemissionsvärde a_h..... 5,49 m/s²..... 5,49 m/s²

Onoggrannhet K= 1,5 m/s²..... 1,5 m/s²

VARNING!

Den i de här anvisningarna angivna vibrationsnivån har uppmätts enligt ett i EN 60745 normerat mätförfarande och kan användas vid jämförelse mellan olika elverktyg. Nivån är även lämplig att använda vid en preliminär bedömning av vibrationsbelastningen.

Den angivna vibrationsnivån representerar den huvudsakliga användningen av det aktuella elverktyget. Men om elverktyget ska användas i andra användningsområden, tillsammans med avvikande insatsverktyg eller efter otillräckligt underhåll, kan vibrationsnivån skilja sig. Det kan öka vibrationsbelastningen betydligt under hela arbetstiden.

För att få en exaktare bedömning av vibrationsbelastningen ska även den tid beaktas, under vilken elverktyget är avstängt eller är påslaget, utan att det verkligen används. Det kan reducera vibrationsbelastningen betydligt under hela arbetstiden.

Lägg som skydd för användaren fast extra säkerhetsåtgärder mot vibrationernas verkan, som till exempel: underhåll av elverktyg och insatsverktyg, varmhållning av händer och organisering av arbetsförlopp.

⚠ VARNING! Läs all säkerhetsinformation och alla anvisningar. Fel som uppstår till följd av att anvisningarna nedan inte följts kan orsaka elstöt, brand och/eller allvarliga kroppsskador.

Förvara alla varningar och anvisningar för framtida bruk.

⚠ SÄKERHETSANVISNINGAR FÖR RÖRENSARE

Ta bara tag i den roterande spiralen med de handskar som rekommenderas av tillverkaren. Latexhandskar eller löst sittande handskar eller trasor kan lindas upp runt spiralen och orsaka allvarliga personskador.

Säkerställ att spiralspetsen inte hakar fast så länge spiralen roterar. Annars kan spiralen överbelastas och förvridas för mycket, knäckas eller brytas av, vilket kan leda till allvarliga personskador.

Om röret som ska göras rent skulle kunna innehålla kemikalier, bakterier eller andra toxiska substanser resp. infektionsalstrare, ska du under de av tillverkaren rekommenderade skyddshandskarna, använda latex- eller gummihandskar samt skyddsglasögon, ansiktsskydd, skyddskläder och andningsmask. Rörledningar kan innehålla kemikalier, bakterier eller andra substanser som kan vara toxiska eller infektionsalstrande och som kan orsaka frätskador eller andra allvarliga personskador.

Följ hygienföreskrifterna. Rök inte och ät inte medan du använder maskinen. Efter hantering eller användning av rörensare ska man alltid tvätta händerna och andra kroppsdelar som har kommit i kontakt med rörinnehållet med varmt vatten och tvål. Därigenom undviker du hälsorisker på grund av kontakt med toxiska och infektionsalstrande ämnen.

Rörensaren får endast användas för rör med de angivna storlekarna. Att använda en rörensare med fel storlek kan göra att spiralen förvrids, knäckas eller bryts av och kan därmed leda till personskador.

Kontrollera innan användning om spiralen uppvisar förslitningsspår eller skador. Byt ut en sliten eller skadad spiral innan du använder rörensaren.

Förvrid, knäck eller böj inte spiralen överdrivet. Att bryta av spiralen kan leda till allvarliga personskador.

Inspektera röret som ska göras rent innan du använder maskinen. Bestäm i den mån det är möjligt en eller flera åtkomstpunkter, diameter, rörledningens diameter och längd, samt avståndet till huvudledningar, typen av förstoppning och om det förekommer rörrengöringsmedel eller andra kemikalier. Om det finns kemikalier i avloppsröret ska lämpliga säkerhetsåtgärder vidtas. Kontakta kemikalietillverkaren för att få nödvändig information.

Täck vid behov över arbetsområdet. Att göra rent avloppsrör kan vara ett smutsigt arbete.

Försäkra dig om att spiralen är fullständigt upplindad. På så sätt undviker du att spiralen kan slå som en piska när maskinens startas.

Försäkra dig om att rörensaren kan placeras på ett avstånd på maximalt 15 cm från röröppningen. Annars måste ingången till röröppningen kopplas över med ett lämpligt rörstycke med en liknande diameter. Om man för spiralen på ett felaktigt sätt kan det göra att spiralen förvrids, knäckas eller bryts av.

Placera rörensaren på ett avstånd på maximalt 15 cm från röröppningen. Om det är en större öppning är det svårt att kontrollera spiralen och den kan förvridas, knäckas eller brytas av.

Spiralen och på/av-knappen måste skötas av en och samma person.

Med undantag för de situationer som nämns i den här anvisningen får spiralen aldrig roteras bakåt. Att rotera den bakåt kan leda till att spiralen skadas och får endast göras för att vid en rörförstoppning dra ut spiralen igen.

Ta inte bort dekaler eller typskyltar. Dessa skyltar innehåller viktig information. Om dessa skyltar inte längre är läsbara eller saknas, kontakta MILWAUKEE-kundtjänst för att få nya utan kostnad.

ÖVRIGA SÄKERHETS- OCH ANVÄNDNINGSSKILLNINGAR

Använd skyddsutrustning. Använd alltid skyddsglasögon när du använder maskinen. Som skyddsutrustning rekommenderar vi t ex en dammskyddsmask, skyddshandskar, stabila och halksäkra skor, hjälm och hörselskydd.

Det damm som bildas under arbetets gång är ofta hälsofarligt och det ska inte komma in i kroppen. Bär därför lämplig skyddsmask.

Det är inte tillåtet att bearbeta material som kan vara hälsovådligt (t.ex. asbest).

Stäng av maskinen omedelbart om ett verktyg som används sitter fast! Sätt sedan inte på maskinen igen så länge som verktyget som används fortfarande sitter fast; risk för okontrollerade slag med högt reaktionsmoment. Ta reda på orsaken varför verktyget fastnade och åtgärda orsaken med hänsyn till säkerhetsanvisningarna.

Kasta inte förbrukade batterier. Lämna dem till Milwaukee Tools för återvinning.

Förvara ej batteriet ihop med metallföremål, kortslutning kan uppstå.

System M12 batterier laddas endast i System M12 laddare. Ladda inte batterier från andra system.

Batterier lagras torrt och skyddas för fukt.

Under extrem belastning eller extrem temperatur kan batterivätska tränga ut ur skadade utbytesbatterier. Vid beröring med batterivätska tvätta genast av med vatten och tvål. Vid ögonkontakt spola genast i minst 10 minuter och kontakta genast läkare.

ANVÄND MASKINEN ENLIGT ANVISNINGARNA

Den här rörensaren är en handmaskin för att göra rent sekundära avloppsrör, till exempel i kök, badrum och tvättrum.

Maskinen får endast användas för angiven tillämpning.

CE-FÖRSÄKRAN

Vi intygar och ansvarar för att den produkt som beskrivs under „Tekniska data“ överensstämmer med alla relevanta bestämmelser i direktiv 2011/65/EU (RoHS), 2014/30/EU, 2006/42/EG och följande harmoniserade normerande dokument:

EN 60745-1:2009 + A11:2010
EN 60745-2-21:2009 + A1:2010
EN 55014-1:2006 + A1:2009 + A2:2011
EN 55014-2:1997 + A1:2001 + A2:2008
EN 50581:2012

Winnenden, 2016-03-29



Alexander Krug
Managing Director



Befullmäktigad att sammanställa teknisk dokumentation.

Techtronic Industries GmbH
Max-Eyth-Straße 10
71364 Winnenden
Germany

BATTERIER

Batteri som ej använts på länge måste laddas före nytt bruk.

En temperatur över 50°C reducerar batteriets effekt. Undvik längre uppvärmning tex i solen eller nära ett element.

Se till att anslutningskontaktarna i laddaren och på batteriet är rena.

För att batterierna ska få lång livslängd ska de laddas fulla efter användning.

För att få en så lång livslängd som möjligt bör laddningsbara batterier avlägsnas från laddaren när de är laddade.

Om laddningsbara batterier lagras längre än 30 dagar:

Lagra batteriet torrt och vid ca 27°C.

Lagra batteriet vid ca 30%-50% av laddningskapaciteten.

Ladda batterierna på nytt var 6:e månad.

BATTERI-ÖVERBELASTNINGSSKYDD

Batteripaketet är utrustat med ett överlastskydd som skyddar batteriet mot överbelastning och därmed säkerställer en lång livslängd.

Vid extremt stark belastning stänger batterielektroniken av maskinen automatiskt. Stäng först av och slå sedan på maskinen igen för att fortsätta att arbeta. Skulle maskinen inte starta igen, är batteripaketet kanske urladdat och måste på laddas upp igen i laddaren.

TRANSPORTERA LITIJON-BATTERIER

För litiumjon-batterier gäller de lagliga föreskrifterna för transport av farligt gods på väg.

Därför får dessa batterier endast transporteras enligt gällande lokala, nationella och internationella föreskrifter och bestämmelser.

- Konsumenter får transportera dessa batterier på allmän väg utan att behöva beakta särskilda föreskrifter.
- För kommersiell transport av litiumjon-batterier genom en speditorsfirma gäller emellertid bestämmelserna för transport av farligt gods på väg. Endast personal som känner till alla tillämpliga föreskrifter och bestämmelser får förbereda och genomföra transporten. Hela processen ska följas upp på fackmässigt sätt.

Följande ska beaktas i samband med transporten av batterier:

- Säkerställ att alla kontakter är skyddade och isolerade för att undvika kortslutning.
- Se till att batteripacken inte kan glida fram och tillbaka i förpackningen.
- Transportera aldrig batterier som läcker, har runnit ut eller är skadade.

För mer information vänligen kontakta din speditorsfirma.

FLERA TIPS FÖR ANVÄNDNINGEN

Se bilderna för den normala användningen.

Spiralen kan föras in både när knappen är intryckt och när den inte är intryckt. Det är dock lättare att föra in den när knappen är intryckt.

För in spiralen i röret med en lätt framåt- och bakåtriktad rörelse tills förstoppningen har lösts upp.

Spiralen är inte fäst vid den inre trumman.

Se till att den inte kommer ut fullständigt ur verktyget. På ungefär 10 cm avstånd från spiralens ände finns en förtjockning som visar hur mycket som återstår av spiralen.

Om det går svårare och svårare att skjuta spiralen framåt kan man påverka spärren för att bättre kunna ta tag i spiralen och skjuta den framåt. För att göra det skjuter man spärren till respektive position. Detta gör att spiralen fortsätter att rotera och förhindrar att den blockerar.

OBS: Om verktyget blockerar, släpp omedelbart brytaren.

Lossa en blockerad rörensare:

Skjut spärren till den uppspärrede positionen.

Dra tillbaka verktyget några centimeter med bakåtrotation för att lossa spiralen.

Stäng av verktyget och vänta tills det står stilla. Slå sedan på verktyget igen med framåtrotation.

OBSERVERA! Att fortsätta köra verktyget med bakåtrotnation kan leda till att spiralen och tillbehöret skadas.

MONTERA SPIRAL

Välj ut den passande spiralen:

Spiralstorlek	Spiraltyp	Rördiameter
ø 6 mm	Förtjockning	30–50 mm
ø 8 mm	Förtjockning	30–60 mm

Observera bilderna för montering av spiralen.

⚠ VARNING! Spiralen står under tryck och kan vid monteringen plötsligt snäppa ut, vilket kan leda till personskador.

Använd skyddsglasögon eller glasögon med sidoskydd för att hålla skaderisken så låg som möjligt. Bär alltid läderhandskar.

Håll fast i spiralen ordentligt. Dra ut spärren för att frilägga den inre trumman med spiralen. Håll fast spiralen ordentligt innan du lossar spärren.

Linda upp den nya spiralen i den inre trumman i pilens riktning (se trumma). Linda upp den spiralen fullständigt i den inre trumman.

Låt trumman med spiralen haka fast. Dra försiktigt ur spiralens spets och trä in den i spärren. Tryck tillbaka spärren på trumman innan du släpper spiralen. Ta bort skyddskåpan från spiralspetsen och dra åt skruvarna.

SKÖTSEL

Torka av den friliggande spiralen med en trasa och skjut tillbaka in den i trumman.

Innan rörensaren läggs undan för förvaring, dra ut spiralen helt. Gör rent spiralen och linda upp den löst.

Använd endast Milwaukee-tillbehör och Milwaukee-reservdelar. Komponenter, för vilka inget byte beskrivs, skall bytas ut hos Milwaukee-kundtjänst (se broschyren garanti-/kundtjänstadresser).

Vid behov kan du rekvidrera apparatens sprängskiss antingen hos kundservicen eller direkt hos Techtronic Industries GmbH, Max-Eyth-Straße 10, 71364 Winnenden, Germany. Du ska då ange maskintypen och numret på sex siffror som står på effektskylten.

SYMBOLER



OBSERVERA! VARNING! FARA!



Drag ur batteripaket innan arbete utföres på maskinen.



Läs instruktionen noga innan du startar maskinen.



Använd alltid skyddsglasögon.



Använd alltid skyddshandskar – helst i läder!



Elektriska maskiner och elverktyg som kasseras får inte slängas tillsammans med de vanliga hushållssoporna.

Elektriska maskiner och verktyg samt elektronisk utrustning som kasseras ska samlas separat och lämnas till en avfallsstation för miljövänlig avfallshantering. Kontakta den lokala myndigheten respektive kommunen eller fråga återförsäljare var det finns speciella avfallsstationer för elskrot.



CE-symbol



Nationell symbol för överensstämmelse Ukraine



EurAsian överensstämmelsesymbol.

TEKNISET ARVOT

	M12 BDC6	M12 BDC8
Tuotantonumero	4569 30 01...	4569 41 01...
	...000001-999999	...000001-999999
Kuormittamaton kierros-luku	0-500 min ⁻¹	0-500 min ⁻¹
Kierukka	6 mm	8 mm
Kierukan pituus	7,6 m	7,6 m
Jännite vaihtoakku	12 V	12 V
Paino EPTA-menettelyn 01/2003 mukaan (2,0 Ah)	4,15 kg	4,80 kg

Melunpäästö-/tärinätiedot

Mitta-arvot määritetty EN 60 745 mukaan.

Koneen tyyppillinen A-luokitettu melutaso:

Melutaso (Epävarmuus K=3dB(A))..... 72,2 dB (A) 72,2 dB (A)

Äänenvoimakkuus (Epävarmuus K=3dB(A))..... 83,2 dB (A) 83,2 dB (A)

Käytä kuulosuojaimia!

Värähtelyn yhteisarvot (kolmen suunnan

vektorisummitattuna EN 60745 mukaan.

Värähtelyemissioarvo a_h 5,49 m/s² 5,49 m/s²

Epävarmuus K= 1,5 m/s² 1,5 m/s²

VAROITUS!

Näissä ohjeissa mainittu värähtelytaso on mitattu EN 60745 -standardin mukaisella mittausmenetelmällä ja sitä voidaan käyttää sähkötyökalujen vertaamiseen. Sitä voidaan käyttää myös värähtelyrasituksen väliaikaiseen arviointiin.

Mainittu värähtelytaso edustaa sähkötyökalun pääasiallista käyttöä. Jos sähkötyökalua kuitenkin käytetään muihin tehtäviin, poikkeavin työkaluin tai riittämättömästi huoltaen, värähtelytaso voi olla erilainen. Se voi korottaa värähtelyrasitusta koko työajan osalta.

Tarkan värähtelyrasituksen toteamiseen tulee ottaa huomioon aika, jona laite on kytketty pois tai on kylläkin päällä, mutta ei käytössä. Se voi pienentää värähtelyrasitusta koko työajan osalta.

Määrittele lisäturvatoimenpiteitä käyttäjän suojaamiseksi värinöiden vaikutukselta, kuten esimerkiksi: sähkötyökalujen ja käyttötyökalujen huolto, käsien lämpiminä pitäminen, työvaiheiden organisaatio.

VAROITUS! Lue kaikki turvallisuusmääräykset ja ohjeet.

Turvallisuusohjeiden noudattamisen laiminlyönti saattaa johtaa sähköiskuun, tulipaloon ja/tai vakavaan loukkaantumiseen.

Säilytä kaikki turvallisuus- ja muut ohjeet tulevaisuutta varten.

PUTKENPUHDISTUSLAITTEIDEN TURVALLISUUSMÄÄRÄYKSET

Tartu pyörivään kierukkaan vain valmistajan suosittelemia käsineitä käyttäen. Lateksikäsineet, väljät käsineet tai liinat voivat kiertyä kierukan ympärille ja aiheuttaa vaikeita vammoja.

Kierukankärjen tulee pyöriä niin kauan kuin itse kierukkakin pyörii. Muutoin kierukka saattaa ylikuormittua ja kiertyä liikaa, taittua tai katketa, josta voi aiheutua vaikeita vammoja.

Jos puhdistettavassa viemäriputkessa saattaa olla kemikaaleja, bakteereja tai muita myrkyllisiä aineita tai tulehduksenaiheuttajia, niin käytä valmistajan suosittelemien suojakäsineiden alla lateksi- tai kumikäsineitä sekä lisäksi suojalaseja, kasvonaamaria, suojavaatetusta ja hengityssuojainta. Putkijohdoissa saattaa olla kemikaaleja, bakteereja tai muita aineita, jotka ovat myrkyllisiä tai tulehduksia aiheuttavia ja voivat aiheuttaa syövytysvammoja tai muita vaikeita vammoja.

Noudata hygieniasta annettuja määräyksiä. Älä syö tai tupakoi laitetta käyttäessäsi. Putkenpuhdistuslaitteiden käsittelemisen tai käytön jälkeen tulee pestä kädet ja muut ruumiinosat, jotka ovat joutuneet kosketuksiin putken sisällön kanssa, aina lämpimällä vedellä ja saippualla. Näin vältät myrkyllisten tai tulehduksia aiheuttavien aineiden koskettamisesta syntyvät terveydelliset riskit.

Putkenpuhdistuslaitetta saa käyttää vain sille määrättyihin putkikokoihin. Vääränkokoisen putkenpuhdistuslaitteen käyttö voi aiheuttaa kierukan liiallisen kiertymisen, taittumisen tai katkeamisen ja aiheuttaa vammoja.

Tarkasta ennen käyttöä, onko kierukassa kulumia tai vaurioita. Vaihda loppuun kulunut tai vahingoittunut kierukka ennen putkenpuhdistuslaitteen käyttöä.

Älä kierrä kierukkaa liikaa, taita sitä tai taivuta sitä liian voimakkaasti. Kierukan katkeaminen voi aiheuttaa vaikeita vammoja.

Tarkasta puhdistettava putki ennen laitteen käyttöä. Määritä, mikäli mahdollista, pääsykohdat, putkijohdon halkaisija ja pituus sekä etäisyys pääjohtoihin, tukkeuman tyyppi sekä onko käytetty putkenpuhdistusaineita tai muita kemikaaleja. Mikäli viemäriputkessa on kemikaaleja, tulee ryhtyä vastaaviin varotoimiin. Ota yhteyttä kemikaalin valmistajaan saadaksesi tarvittavat tiedot.

Peitä työalue tarvittaessa. Viemäriputkien puhdistaminen voi olla likaista työtä.

Varmista, että kierukka on kelattu kokonaan auki laitteesta. Täten estät kierukan piiskaniskut laitteen käynnistyessä.

Varmista, että putkenpuhdistuslaite voidaan asettaa enintään 15 cm:n päähän putken aukosta. Muussa tapauksessa pääsy putken aukkoon tulee kattaa sopivalla, vastaavankokoisella putkenpalalla. Kierukan virheellinen sisäänvienti voi aiheuttaa kierukan liiallisen kiertymisen, taittumisen tai katkeamisen.

Aseta putkenpuhdistuslaite enintään 15 cm:n päähän putken aukosta. Jos välimatka on suurempi, niin kierukkaa on vaikea hallita ja se voi kiertyä liiaksi, taittua tai katketa.

Saman henkilön tulee käyttää kierukkaa ja päälle/ pois-katkaisinta.

Muissa kuin tässä ohjeessa mainituissa tilanteissa ei kierukkaa saa pyörittää taaksepäin. Taaksepäinpyörittäminen voi aiheuttaa kierukan vahingoittumisen ja sitä käytetään vain kierukan vetämiseen takaisin putken tukkeumasta.

Älä poista etikettejä tai tyyppikilpiä. Näissä kilvissä on tärkeitä tietoja. Jos nämä ohjekilvet eivät enää ole luettavissa tai puuttuvat, ota yhteyttä MILWAUKEE-asiakaspalveluun saadaksesi uudet kilvet maksutta.

TÄYDENTÄVIÄ TURVALLISUUSMÄÄRÄYKSIÄ JA TYÖSKENTELYOHJEITA

Käytä suojavarusteita. Käytä aina suojalaseja käyttäessäsi konetta. Suosittelemme suojavarusteiden käyttöä, näihin kuuluvat pölysuojanaamari, työkasineet, tukevat, luistamattomat jalkineet, kypärä ja kuulosuojukset.

Koneen käytöstä aiheutuva pöly ja jäte voi olla haitallista terveydelle eikä sen vuoksi tulisi päästä kosketukseen ihon kanssa. Koneella työskennellessä on käytettävä sopivaa suojainta.

Terveydellisiä vaaroja aiheuttavien materiaalien (esim. asbestin) työstäminen on kielletty.

Jos käytetty työkalu juuttuu kiinni, sammuta laite heti! Älä kytke laitetta uudelleen päälle työkalun ollessa vielä kiinni juuttuneena, koska tästä saattaa aiheutua voimakas takaisku. Selvitä työkalun juuttumisen syy ja poista syy turvallisuusmääräyksiä noudattaen.

Käytettyjä vaihtoakkuja ei saa polttaa eikä poistaa normaalin jätehuollon kautta. Milwaukeella on tarjolla vanhoja vaihtoakkuja varten ympäristöystävällinen jätehuoltopalvelu.

Vaihtoakkuja ei saa säilyttää yhdessä metalliesineiden kanssa (oikosulkuvaara).

Käytä ainoastaan System M12 latauslaitetta System M12 akkujen lataukseen. Älä käytä muiden järjestelmien akkuja.

Vaihtoakkuja ja latauslaitteita ei saa avata. Säilytys vain kuivissa tiloissa. Suojattava kosteudelta.

Vaurioituneesta akusta saattaa erityisen kovassa käytössä tai poikkeavassa lämpötilassa vuotaa akkuhappoa. Ihonkohta, joka on joutunut kosketukseen akkuhapon kanssa on viipymättä pestävä vedellä ja saippualla. Silmä, johon on joutunut akkuhappoa, on huuhdeltava vedellä vähintään 10 minuutin ajan, jonka jälkeen on viipymättä hakeuduttava lääkärin apuun.

TARKOITUKSEN MUKAINEN KÄYTTÖ

Tämä putkenpuhdistuslaite on käsikäyttöinen laite esimerkiksi keittiöissä, kylpyhuoneissa ja kodinhoituhuoneissa olevien sivuviemäriputkien puhdistamista varten.

Älä käytä tuotetta ohjeiden vastaisesti.

TODISTUS CE-STANDARDIN MUKAISUUDESTA

Vakuutamme yksinvastuullisesti, että kohdassa „Tekniset tiedot“ kuvattu tuote vastaa kaikkia sitä koskevia direktiivien 2011/65/EU (RoHS), 2014/30/EU, 2006/42/EY määräyksiä sekä seuraavia harmonisoituja standardisoivia asiakirjoja:

EN 60745-1:2009 + A11:2010
EN 60745-2-21:2009 + A1:2010
EN 55014-1:2006 + A1:2009 + A2:2011
EN 55014-2:1997 + A1:2001 + A2:2008
EN 50581:2012

Winnenden, 2016-03-29



Alexander Krug
Managing Director



Valtuutettu kokoamaan tekniset dokumentit.

Techronic Industries GmbH
Max-Eyth-Straße 10
71364 Winnenden
Germany

AKKU

Pitkään käyttämättä olleet vaihtoakut on ladattava ennen käyttöä.

Yli 50°C lämpötilassa akun suorituskyky heikkenee. Vältä akkujen säilyttämistä auringossa tai kuumissa tiloissa.

Pidä aina latauslaitteen ja akun kosketinpinnat puhtaina.

Optimaalisen käyttöiän saavuttamiseksi akut on ladattava täyteen käytön jälkeen.

Mahdollisimman pitkän elinajan takaamiseksi akut tulee poistaa laturista lataamisen jälkeen.

Akkuja yli 30 päivää säilytettäessä:
Säilytä akku yli 27 °C:ssa ja kuivassa.
Säilytä akku sen latauksen ollessa 30 % - 50 %.
Lataa akku 6 kuukauden välein uudelleen.

AKUN YLIKUORMITUSSUOJAUS

Akkusarja on varustettu ylikuormitussuojalla, joka suojaaa akkua ylikuormitukselta ja varmistaa sen pitkän elinkaaren. Äärimmäisrasituksessa akkuelektronikka sammuttaa koneen automaattisesti. Työn jatkamiseksi kone kytketään pois ja sitten jälleen päälle. Jos kone ei käynnisty uudelleen, niin akkusarja saattaa olla tyhjentyneenä ja se täytyy ladata uudelleen latauslaitteella.

LITIUMI-IONI AKKujen KULJETTAMINEN

Litiumi-ioniakut kuuluvat vaarallisten aineiden kuljetuksesta annettujen lakien piiriin.

Näiden akkujen kuljettaminen täytyy suorittaa noudattaen paikallisia, kansallisia ja kansainvälisiä määräyksiä ja säädöksiä.

- Kuluttajat saavat ilman muuta kuljettaa näitä akkuja teitä pitkin.
- Kaupallisessa kuljetuksessa huolintaliikkeiden täytyy kuljettaa litiumi-ioniakkuja vaarallisten aineiden kuljetuksesta annettujen määräysten mukaisesti. Ainoastaan tähän vastaavasti koulutetut henkilöt saavat suorittaa kuljetuksen valmistelutoimet ja itse kuljetuksen. Koko prosessia tulee valvoa asiantuntevasti.

Seuraavat kohdat tulee huomioida akkuja kuljetettaessa:

- Varmista, että akkujen kontaktit on suojattu ja eristetty, jotta vältetään lyhytsulut.
- Huolehdi siitä, ettei akkusarja voi luiskahtaa paikaltaan pakkauksen sisällä.
- Vahingoittuneita tai vuotavia akkuja ei saa kuljettaa.

Pyydä tarkemmat tiedot huolintaliikkeeltäsi.

LISÄOHJEITA KÄYTTÖÄ VARTEN

Normaalikäyttö on esitetty kuvissa.

Kierukka voidaan viedä putkeen sekä katkaisimen ollessa päälle- että pois kytkettynä. Sisäänvienti on kuitenkin helpompaa katkaisimen ollessa toimennettuna.

Vie kierukka putkeen pienin edestakaisliikkein, kunnes tukkeuma on poistettu.

Kierukkaa ei ole kiinnitetty sisärumpuun.

Huolehdi siitä, ettei se tule kokonaan työkalusta ulos. Noin 10 cm:n päässä kierukan lopusta on paksumpi kohta, joka ilmoittaa kierukan jäljellä olevan pituuden.

Kun kierukkaa voidaan työntää eteenpäin yhä huonommin, niin voit toimentaa lukituksen, jotta voit paremmin tarttua kierukkaan ja työntää sitä eteenpäin. Työnnä tätä varten lukitus vastaavaan asentoon. Silloin kierukka pyörii edelleen ja näin estetään sen kiinnijuuttuminen.

VIITE: Jos työkalu juuttuu kiinni, päästä katkaisin heti irti.

Näin irrotat kiinnijuuttuneen putkenpuhdistuslaitteen:

Työnnä lukitusluisti vapautettu-asentoon.

Vedä työkalua taaksepäin pyörittäen muutama senttimetri takaisin irrottaaksesi kierukan.

Sammuta työkalu ja odota, kunnes se on pysähtynyt. Kytke sitten työkalu jälleen pyörimään eteenpäin.

VAROITUS! Työkalun jatkuva pyörimys taaksepäin voi aiheuttaa kierukan ja varusteiden vahingoittumisen.

KIERUKAN ASENNUS

Valitse sopiva kierukka.

Kierukan koko	Kierukkatyyppi	Putken halkaisija
ø 6 mm	Paksu kohta	30–50 mm
ø 8 mm	Paksu kohta	30–60 mm

Noudata kuvissa olevia ohjeita kierukan asentamiseksi.

VAROITUS! Kierukka on jännityksen alainen ja voi asennettaessa yllättäen singota pois, mikä voi aiheuttaa vammoja.

Käytä suojalaseja tai sivusuojuksin varustettuja silmälasia pitääksesi tapaturman vaaran mahdollisimman pienenä. Käytä aina nahkakäsineitä.

Pidä kierukasta lujasti kiinni. Vedä lukitus pois, jotta sisärumpu ja kierukka tulevat näkyviin. Pidä kierukasta lujasti kiinni, ennen kuin irrotat lukituksen.

Kierrä uusi kierukka nuolen suuntaan (katso rumpu) rummun sisäpuolelle. Kierrä kierukka kokonaan rummun sisälle.

Anna rummun ja siinä olevan kierukan lukittua paikalleen. Vedä kierukan kärki varovasti ulos ja pujota se lukitukseen. Paina lukitus jälleen rummun päälle, ennen kuin päästät kierukasta irti. Ota kierukan kärjen suojatulppa pois ja kiristä ruuvit.

HUOLTO

Pyyhi ulos vedetty kierukka liinalla ja työnnä se takaisin säiliöön.

Ennen putkenpuhdistuslaitteen varastointia vedä kierukka kokonaan ulos. Puhdista kierukka ja kelaa se löysästi rullalle.

Käytä ainoastaan Milwaukee lisätarvikkeita ja Milwaukee varaosia. Mikäli jokin komponentti, jota ei ole kuvailtu, tarvitsee vaihtoa ota yhteys johonkin Milwaukee palvelupisteistä (kts. listamme takuuhuoltoliikkeiden/ palvelupisteiden osoitteista)

Tarvittaessa voit pyytää laitteen räjähdyspiirustuksen ilmoittaen konetyypin ja tyyppikilvessä olevan kuusinumeroisen luvun huoltopalvelustasi tai suoraan osoitteella Techtronic Industries GmbH, Max-Eyth-Strasse 10, 71364 Winnenden, Saksa.

SYMBOLIT



HUOMIO! VAROITUS! VAARA!



Ota akku pois ennen kaikkia koneeseen tehtäviä toimenpiteitä.



Lue käyttöohjeet huolellisesti, ennen koneen käynnistämistä.



Käytä laitteella työskennellessäsi aina suojalaseja.



Käytä aina suojakäsineitä – mieluiten nahkaisia!



Sähkölaitteita ei saa hävittää yhdessä kotitalousjätteiden kanssa. Sähkö- ja elektroniset laitteet tulee kerätä erikseen ja toimittaa kierrätysliikkeeseen ympäristöystävällistä hävittämistä varten. Pyydä paikallisilta viranomaisilta tai alan kauppiaaltsi tarkemmat tiedot kierrätyspisteistä ja keräyspaikoista.



CE-merkki



Kansallinen standardinmukaisuusmerkki Ukraina



EurAsian-vaatimustenmukaisuusmerkki.

ΤΕΧΝΙΚΑ ΣΤΟΙΧΕΙΑ**M12 BDC6****M12 BDC8**

Αριθμός παραγωγής.....	4569 30 01... ..000001-999999	4569 41 01... ..000001-999999
Αριθμός στροφών χωρίς φορτίο.....	0-500 min ⁻¹	0-500 min ⁻¹
Σπείρα.....	6 mm.....	8 mm.....
Μήκος σπείρας.....	7,6 m.....	7,6 m.....
Τάση ανταλλακτικής μπαταρίας.....	12 V.....	12 V.....
Βάρος σύμφωνα με τη διαδικασία EPTA 01/2003 (2,0 Ah).....	4,15 kg.....	4,80 kg.....

Πληροφορίες θορύβου/δονήσεων

Τιμές μέτρησης εξακριβωμένες κατά EN 60 745.
 Η σύμφωνα με την καμπύλη A εκτιμηθείσα στάθμη θορύβου του μηχανήματος αναφέρεται σε:

Στάθμη ηχητικής πίεσης (Ανασφάλεια K=3dB(A)).....	72,2 dB (A).....	72,2 dB (A).....
Στάθμη ηχητικής ισχύος (Ανασφάλεια K=3dB(A)).....	83,2 dB (A).....	83,2 dB (A).....

Φοράτε προστασία ακοής (ωτασπίδες)!

Υλικές τιμές κραδασμών (άθροισμα διανυσμάτων τριών διευθύνσεων) εξακριβώθηκαν σύμφωνα με τα πρότυπα EN 60745.

Τιμή εκπομπής δονήσεων a _h	5,49 m/s ²	5,49 m/s ²
Ανασφάλεια K=.....	1,5 m/s ²	1,5 m/s ²

ΠΡΟΕΙΔΟΠΟΙΗΣΗ!

Το αναφερόμενο σ' αυτές τις οδηγίες επίπεδο δονήσεων έχει μετρηθεί με μια τυποποιημένη σύμφωνα με το EN 60745 μέθοδο μέτρησης και μπορεί να χρησιμοποιηθεί για τη σύγκριση των ηλεκτρικών εργαλείων μεταξύ τους. Αυτό είναι επίσης κατάλληλο για μια προσωρινή εκτίμηση της επιβάρυνση των δονήσεων.

Το αναφερόμενο επίπεδο δονήσεων αντιπροσωπεύει τις κύριες χρήσεις του ηλεκτρικού εργαλείου. Εάν όμως το ηλεκτρικό χρησιμοποιείται σε άλλες χρήσεις, με διαφορετικά εργαλεία εφαρμογής ή ανεπαρκή συντήρηση, μπορεί να υπάρξει απόκλιση του επιπέδου δονήσεων. Αυτό μπορεί να αυξήσει σημαντικά την επιβάρυνση των δονήσεων για τη συνολική διάρκεια της εργασίας.

Για μια ακριβή εκτίμηση της επιβάρυνσης των δονήσεων οφείλουν επίσης να λαμβάνονται υπόψη οι χρόνοι, στους οποίους η συσκευή είναι απενεργοποιημένη ή είναι μεν ενεργοποιημένη αλλά δεν χρησιμοποιείται πραγματικά. Αυτό μπορεί να μειώσει σημαντικά την επιβάρυνση των δονήσεων για τη συνολική διάρκεια της εργασίας.

Καθορίζετε πρόσθετα μέτρα ασφαλείας για την προστασία του χειριστή από την επίδραση των δονήσεων όπως για παράδειγμα: Συντήρηση του ηλεκτρικού εργαλείου και των εργαλείων εφαρμογής, διατηρείτε ζεστά τα χέρια, οργάνωση των διαδικασιών εργασίας.

⚠ ΠΡΟΣΟΧΗ! Διαβάστε όλες τις οδηγίες ασφαλείας και τις οδηγίες χρήσεως. Αμέλειες κατά την τήρηση των προειδοποιητικών υποδείξεων μπορεί να προκαλέσουν ηλεκτροπληξία, κίνδυνο πυρκαγιάς ή/και σοβαρούς τραυματισμούς.
Φυλάξτε όλες τις προειδοποιητικές υποδείξεις και οδηγίες για κάθε μελλοντική χρήση.

⚠ ΥΠΟΔΕΙΞΕΙΣ ΑΣΦΑΛΕΙΑΣ ΓΙΑ ΤΟΝ ΚΑΘΑΡΙΣΜΟ ΣΩΛΗΝΩΝ

Να πιάνετε την περιστρεφόμενη σπείρα μόνο με τα γάντια που συνιστώνται από τον κατασκευαστή. Λάτεξ γάντια, φαρδιά γάντια ή πανιά θα μπορούσαν να περιτυλιχθούν στη σπείρα και να προκαλέσουν σοβαρούς τραυματισμούς.

Κατά τη διάρκεια της περιστροφής της σπείρας να βεβαιώνετε αν περιστρέφεται και η αιχμηρή μύτη σπείρας. Διαφορετικά θα μπορούσε να υπερφορτωθεί η σπείρα και να περιστραφεί υπερβολικά, να λυγίσει ή να σπάσει, προκαλώντας σοβαρούς τραυματισμούς.

Σε περίπτωση που θα μπορούσαν να περιέχονται χημικές ουσίες, βακτήρια, μολυσματικοί παράγοντες ή άλλες τοξικές ουσίες στον προς καθαρισμό σωλήνα αποχέτευσης, τότε να χρησιμοποιείτε τα γάντια προστασίας από λάτεξ ή τα ελαστικά γάντια που συνιστά ο κατασκευαστής, καθώς επίσης προστατευτικά γυαλιά, προστατευτικό κάλυμμα προσώπου, προστατευτικό ρουχισμό και μάσκα προστασίας της αναπνοής. Οι σωληναγωγοί πιθανόν να περιέχουν χημικές ουσίες, βακτήρια ή άλλες ουσίες που είναι τοξικές ή λοιμογόνες και θα μπορούσαν να προκαλέσουν εγκαύματα ή σοβαρούς τραυματισμούς.

Λαμβάνετε υπόψη σας τους υγειονομικούς κανόνες. Κατά τη διάρκεια της χρήσης του μηχανήματος μην τρώτε και μην καπνίζετε. Μετά την εργασία με μηχανήματα καθαρισμού σωλήνων ή τη χρήση τέτοιων μηχανημάτων πρέπει να πλένονται τα χέρια και τα λοιπά τμήματα του σώματος που έχουν έρθει σε επαφή με το περιεχόμενο του σωλήνα, με ζεστό νερό και σαπούνι. Έτσι αποτρέπονται οι κίνδυνοι για

την υγεία που μπορεί να προκύψουν από την επαφή με τοξικές ή λοιμογόνες ουσίες.

Ο καθαριστής σωλήνων πρέπει να χρησιμοποιείται μόνο για σωλήνες με το αναφερόμενο μέγεθος. Η χρήση ενός καθαριστή σωλήνων λανθασμένου μεγέθους μπορεί να οδηγήσει σε στρέβλωση, λύγισμα ή θραύση της σπείρας και τραυματισμούς.

Να ελέγχετε τη σπείρα πριν τη χρήση για ίχνη φθοράς και ζημιές. Να ανταλλάσετε φθαρμένες ή καταστραμμένες σπείρες πριν τη χρήση του καθαριστή σωλήνων.

Μην στρεβλώνετε, κάμπτετε ή λυγίζετε υπερβολικά τη σπείρα. Η θραύση της σπείρας μπορεί να προκαλέσει σοβαρούς τραυματισμούς.

Να επιθεωρείτε τον προς καθαρισμό σωλήνα πριν τη χρήση του μηχανήματος. Εφόσον είναι δυνατόν, προσδιορίζετε το/τα σημείο/α εισαγωγής, τη διάμετρο και το μήκος του σωληναγωγού, καθώς επίσης την απόσταση από τους κεντρικούς αγωγούς, το είδος της έμφραξης και την ύπαρξη μέσων καθαρισμού σωλήνων ή άλλων χημικών ουσιών. Σε περίπτωση που υπάρχουν χημικές ουσίες στο σωλήνα αποχέτευσης, πρέπει να λαμβάνονται μέτρα ασφαλείας. Προς λήψη των αναγκαίων πληροφοριών να απευθύνεστε στον παραγωγό της χημικής ουσίας.

Εν ανάγκη καλύπτετε το χώρο εργασίας. Ο καθαρισμός σωλήνων αποχέτευσης είναι συχνά μια βρώμικη εργασία.

Να βεβαιώνετε αν είναι η σπείρα απόλυτα τυλιγμένη. Κατά την ενεργοποίηση αποτρέπεται έτσι η κίνηση της σπείρας σαν μαστίγιο.

Να βεβαιώνετε, αν μπορεί να τοποθετηθεί ο καθαριστής σωλήνων σε μια απόσταση το πολύ 15 εκατ. από το στόμιο του σωλήνα. Διαφορετικά θα πρέπει να γεφυρώνεται το στόμιο του σωλήνα με ένα κατάλληλο κομμάτι σωλήνα ίδιας διαμέτρου. Η αδέξια εισαγωγή σπείρας μπορεί να οδηγήσει σε στρέβλωση, λύγισμα ή θραύση της σπείρας.

Τοποθετήστε τον καθαριστή σωλήνων σε μια απόσταση το πολύ 15 εκατ. από το στόμιο του σωλήνα. Σε περίπτωση

μεγαλύτερης απόστασης δεν ελέγχεται επαρκώς η σπείρα και μπορεί να στρεβλώσει, να λυγίσει ή να σπάσει.

Η σπείρα και ο διακόπτης ενεργοποίησης/απενεργοποίησης πρέπει χειρίζονται από ένα άτομο.

Με εξαίρεση των περιπτώσεων που αναφέρονται σε αυτές τις οδηγίες, δεν επιτρέπεται να περιστρέφεται η σπείρα προς τα πίσω. Η περιστροφή προς τα πίσω μπορεί να οδηγήσει σε ζημιά τής σπείρας και εξυπηρετεί μόνο το βγάλσιμο της σπείρας σε περίπτωση μιας έμφραξης σωλήνα.

Μην αφαιρείτε τις ετικέτες και τις πινακίδες τύπου. Αυτές οι πινακίδες περιέχουν σημαντικές πληροφορίες. Είναι αυτές οι ενδεικτικές πινακίδες δυσανάγνωστες ή απουσιάζουν, τότε να απευθύνεστε στο τμήμα εξυπηρέτησης πελατών τής MILWAUKEE για μια ανέξοδη αντικατάσταση αυτών.

ΠΕΡΑΙΤΕΡΩ ΟΔΗΓΙΕΣ ΑΣΦΑΛΕΙΑΣ ΚΑΙ ΧΡΗΣΕΩΣ

Χρησιμοποιείτε προστατευτικό εξοπλισμό. Κατά την εργασία με τη μηχανή φοράτε πάντα προστατευτικά γυαλιά. Συνιστούμε επίσης προστατευτική ενδυμασία όπως επίσης μάσκα προστασίας αναπνοής, προστατευτικά γάντια, σταθερά και ασφαλή στην ολίσθηση υποδήματα, κράνος και ωτοασπίδες.

Η σκόνη που δημιουργείται κατά την εργασία είναι συχνά επιβλαβής για την υγεία και δεν επιτρέπεται να έλθει στο σώμα. Να φοράτε κατάλληλη μάσκα προστασίας από σκόνη.

Μην επεξεργάζεστε επικίνδυνα για την υγεία υλικά (π.χ. αμίαντος).

Σε περίπτωση μπλοκαρίσματος της αρίδας απενεργοποιήστε αμέσως τη συσκευή! Μην ενεργοποιείτε εκ νέου τη συσκευή όσο η αρίδα είναι μπλοκαρισμένη. Σ' αυτή τη περίπτωση θα μπορούσε να προκύψει υψηλή ροπή αντίδρασης. Βρείτε την αιτία του μπλοκαρίσματος της αρίδας και ξεμπλοκάρτε την λαμβάνοντας υπόψη τις οδηγίες ασφαλείας.

Μην πετάτε τις μεταχειρισμένες ανταλλακτικές μπαταρίες στη φωτιά ή στα οικιακά απορρίμματα. Η Milwaukee προσφέρει μια απόσυρση των παλιών ανταλλακτικών μπαταριών σύμφωνα με τους κανόνες προστασίας του περιβάλλοντος, ρωτήστε παρακαλώ σχετικά στο ειδικό κατάστημα πώλησης.

Μην αποθηκεύετε τις ανταλλακτικές μπαταρίες μαζί με μεταλλικά αντικείμενα (κίνδυνος βραχυκυκλώματος).

Φορτίζετε τις ανταλλακτικές μπαταρίες του συστήματος M12 μόνο με φορτιστές του συστήματος M12. Μη φορτίζετε μπαταρίες από άλλα συστήματα.

Μην ανοίγετε τις ανταλλακτικές μπαταρίες και τους φορτιστές και χρησιμοποιείτε για αποθήκευση μόνο στεγνούς χώρους. Προστατεύετε τις ανταλλακτικές μπαταρίες και τους φορτιστές από την υγρασία.

Όταν υπάρχει υπερβολική καταπόνηση ή υψηλή θερμοκρασία μπορεί να τρέξει υγρό μπαταρίας από τις χαλασμένες επαναφορτιζόμενες μπαταρίες. Αν έρθετε σε επαφή με υγρό μπαταρίας να πλυθείτε αμέσως με νερό και σαπουνί. Σε περίπτωση επαφής με τα μάτια να πλυθείτε σχολαστικά για τουλάχιστον 10 λεπτά και να αναζητήσετε αμέσως ένα γιατρό.

ΧΡΗΣΗ ΣΥΜΦΩΝΑ ΜΕ ΤΟ ΣΚΟΠΟ ΠΡΟΟΡΙΣΜΟΥ

Αυτός ο καθαριστής σωλήνων είναι ένα μηχάνημα χειρός για τον καθαρισμό δευτερευόντων σωλήνων αποχέτευσης, για παράδειγμα σε κουζίνες, λουτρά και οικιακούς χώρους.

Αυτή η συσκευή επιτρέπεται να χρησιμοποιηθεί μόνο σύμφωνα με τον αναφερόμενο σκοπό προορισμού.

ΔΗΛΩΣΗ ΠΙΣΤΟΤΗΤΑΣ ΕΚ

Δηλώνουμε υπεύθυνα ότι το προϊόν που περιγράφεται στο κεφάλαιο «Τεχνικά χαρακτηριστικά» είναι συμβατό με τις διατάξεις της Κοινοτικής Οδηγίας 2011/65/EU (RoHS),

2014/30/EE, 2006/42/EK και με τα ακόλουθα εναρμονισμένα κανονιστικά έγγραφα:

EN 60745-1:2009 + A11:2010
EN 60745-2-21:2009 + A1:2010
EN 55014-1:2006 + A1:2009 + A2:2011
EN 55014-2:1997 + A1:2001 + A2:2008
EN 50581:2012

Winnenden, 2016-03-29



Alexander Krug
Managing Director



Εξουσιοδοτημένος να συντάξει τον τεχνικό φάκελο.

Techtronic Industries GmbH
Max-Eyth-Straße 10
71364 Winnenden
Germany

ΜΠΑΤΑΡΙΕΣ

Επαναφορτίστε τις ανταλλακτικές μπαταρίες που δεν έχουν χρησιμοποιηθεί για μεγαλύτερο χρονικό διάστημα πριν τη χρήση.

Μια θερμοκρασία πάνω από 50°C μειώνει την ισχύ της ανταλλακτικής μπαταρίας. Αποφεύγετε τη θέρμανση για μεγαλύτερο χρονικό διάστημα από τον ήλιο ή τις συσκευές θέρμανσης.

Διατηρείτε τις επαφές σύνδεσης στο φορτιστή και στην ανταλλακτική μπαταρία καθαρές.

Για μια άριστη διάρκεια ζωής πρέπει μετά τη χρήση οι μπαταρίες να φορτιστούν πλήρως.

Για μια κατά το δυνατόν μεγάλη διάρκεια ζωής οι μπαταρίες μετά τη φόρτιση οφείλουν να αφαιρεθούν από το φορτιστή.

Για την αποθήκευση της μπαταρίας για διάστημα μεγαλύτερο των 30 ημερών:

Αποθηκεύετε τη μπαταρία περ. στους 27°C σε στεγνό χώρο. Αποθηκεύετε τη μπαταρία περ. στο 30%-50% της κατάστασης φόρτισης.

Κάθε 6 μήνες φορτίζετε εκ νέου τη μπαταρία.

ΠΡΟΣΤΑΣΙΑ ΥΠΕΡΦΟΡΤΩΣΗΣ ΤΗΣ ΜΠΑΤΑΡΙΑΣ

Το πακέτο μπαταρίας είναι εξοπλισμένο με μια προστασία υπερφόρτωσης, η οποία προστατεύει τη μπαταρία από υπερφόρτωση και εξασφαλίζει μια μεγάλη διάρκεια ζωής. Σε ιδιαίτερα υψηλή καταπόνηση ο ηλεκτρονικός εξοπλισμός της μπαταρίας απενεργοποιεί αυτόματα τη μηχανή. Για να συνεχίσετε την εργασία απενεργοποιείτε και ενεργοποιείτε πάλι τη μηχανή. Εάν δεν ξεκινήσει πάλι η μηχανή, πιθανά το πακέτο μπαταρίας να είναι άδειο και θα πρέπει να φορτιστεί εκ νέου στη συσκευή φόρτισης.

ΜΕΤΑΦΟΡΑ ΤΩΝ ΜΠΑΤΑΡΙΩΝ ΙΟΝΤΩΝ ΛΙΘΙΟΥ

Οι μπαταρίες ιόντων λιθίου υπόκεινται στις απαιτήσεις των νομικών διατάξεων για την μεταφορά επικινδύνων εμπορευμάτων.

Η μεταφορά τέτοιων μπαταριών πρέπει να πραγματοποιείται τηρώντας τους τοπικούς, εθνικούς και διεθνείς κανονισμούς και τις αντίστοιχες διατάξεις.

- Επιτρέπεται η μεταφορά τέτοιων μπαταριών στο δρόμο χωρίς περαιτέρω απαιτήσεις.
- Η εμπορική μεταφορά μπαταριών ιόντων λιθίου από εταιρείες μεταφορών υπόκειται στις απαιτήσεις των νομικών διατάξεων για την μεταφορά επικινδύνων εμπορευμάτων. Οι προετοιμασίες αποστολής και η μεταφορά πραγματοποιούνται αποκλειστικά από ειδικά εκπαιδευμένα πρόσωπα. Η συνολική διαδικασία συνοδεύεται από εξειδικευμένο προσωπικό.

Κατά τη μεταφορά μπαταριών ιόντων λιθίου πρέπει να προσέχετε τα εξής:

- Φροντίστε τα σημεία επαφών να είναι προστατευμένα και μονωμένα ώστε να αποφευχθούν βραχυκυκλώματα.
- Προσέξτε το πακέτο μπαταριών να είναι σταθερό μέσα στη συσκευασία και να μη γλιστρά.
- Η μεταφορά μπαταριών που παρουσιάζουν φθορές ή διαρροές δεν επιτρέπεται.

Για περισσότερες πληροφορίες απευθυνθείτε στην εταιρεία μεταφορών.

ΕΠΙΠΡΟΣΘΕΤΕΣ ΣΥΜΒΟΥΛΕΣ ΓΙΑ ΤΗ ΧΡΗΣΗ

Για την κανονική χρήση να ακολουθείτε τις απεικονίσεις.

Η σπείρα μπορεί να εισάγεται με ενεργοποιημένο και απενεργοποιημένο διακόπτη. Ωστόσο, η εισαγωγή είναι πιο εύκολη, όταν έχει πιεστεί ο διακόπτης.

Καθοδηγήστε τη σπείρα στο σωλήνα με μια μικρή προς και πίσω κίνηση, μέχρι να καταλυθεί η έμφραξη.

Η σπείρα δεν είναι στερεωμένη στον εσωτερικό κάδο.

Προσέξτε να μην εξέρχεται από το εργαλείο εξ ολοκλήρου. Περίπου 10 εκατ. από το τέλος της σπείρας υπάρχει μια διόγκωση που δείχνει το παραμένον μήκος σπείρας.

Εάν η σπείρα αρχίσει να κινείται προς τα εμπρός όλο και πιο δύσκολα, τότε μπορείτε να ενεργοποιήσετε το μηχανισμό ασφάλισης, για να μπορέσετε να πιάσετε τη σπείρα καλύτερα και να την σπρώξετε προς τα εμπρός. Γι' αυτό το σκοπό ωθήστε το μηχανισμό ασφάλισης στην αντίστοιχη θέση. Κατ' αυτό τον τρόπο συνεχίζει να περιστρέφεται η σπείρα και αποτρέπεται έτσι το μπλοκάρισμα.

ΥΠΟΔΕΙΞΗ: Σε περίπτωση μπλοκαρίσματος του μηχανήματος αφήνετε αμέσως το διακόπτη.

Ξεκόλλημα ενός μπλοκαρισμένου καθαριστή σωλήνων:

Σπρώξτε το μηχανισμό ασφάλισης ωθήσεως στη θέση απασφάλισης.

Τραβήξτε το εργαλείο μερικά εκατοστά προς τα πίσω, χρησιμοποιώντας την περιστροφή προς τα πίσω, για να ξεκολλήσει η σπείρα.

Απενεργοποιείτε το εργαλείο και περιμένετε, μέχρι να σταματήσει πλήρως. Ύστερα ενεργοποιείτε πάλι το εργαλείο, χρησιμοποιώντας την περιστροφή προς τα εμπρός.

ΠΡΟΣΟΧΗ! Η διαρκή λειτουργία του εργαλείου στην περιστροφή προς τα πίσω μπορεί να οδηγήσει σε ζημιά της σπείρας και του εξαρτήματος.

ΜΟΝΤΑΡΙΣΜΑ ΣΠΕΙΡΑΣ

Επιλέξτε την αρμόζουσα σπείρα:

Μέγεθος σπείρας	Τύπος σπείρας	Διάμετρος σωλήνα
ø 6 χιλ.	Διόγκωση	30–50 χιλ.
ø 8 χιλ.	Διόγκωση	30–60 χιλ.

Για το μοντάρισμα σπείρας να ακολουθείτε τις απεικονίσεις.

ΠΡΟΕΙΔΟΠΟΙΗΣΗ! Η σπείρα βρίσκεται υπό πίεση και κατά το μοντάρισμα μπορεί να πετάγεται ξαφνικά προς τα έξω, πράγμα που θα μπορούσε να οδηγήσει σε τραυματισμούς.

Να φοράτε προστατευτικά γυαλιά ή γυαλιά με πλευρική προστασία, για να κρατάτε τον κίνδυνο τραυματισμού κατά το δυνατόν σε χαμηλό επίπεδο. Να φοράτε πάντα δερμάτινα γάντια.

Κρατάτε τη σπείρα καλά. Τραβάτε το μηχανισμό ασφάλισης προς τα έξω, για να ανοίξετε τον εσωτερικό κάδο με τη σπείρα. Να κρατάτε τη σπείρα καλά, πριν να χαλαρώσετε το μηχανισμό ασφάλισης.

Τυλίξτε μια νέα σπείρα προς την κατεύθυνση του βέλους (βλέπε κάδο) στον εσωτερικό κάδο. Τυλίξτε τη σπείρα στον εσωτερικό κάδο πλήρως.

Αφήστε τον κάδο μαζί με τη σπείρα να γαντζώσει. Τραβήξτε τη μύτη της σπείρας προσεκτικά προς τα έξω και βάλτε τη στο μηχανισμό ασφάλισης. Πριν να αφήσετε τη σπείρα, πιέξτε πάλι το μηχανισμό ασφάλισης στον κάδο. Αφαιρέτε το προστατευτικό καπάκι από τη μύτη της σπείρας και σφίγγετε τις βίδες.

ΣΥΝΤΗΡΗΣΗ

Σκουπίστε την ελεύθερη σπείρα με ένα πανί και σπρώξτε την πάλι στον κάδο.

Πριν την αποθήκευση του καθαριστή σωλήνων να βγάξετε τη σπείρα εξ ολοκλήρου. Καθαρίστε τη σπείρα και τυλίξτε την χαλαρά.

Χρησιμοποιείτε μόνο αξεσουάρ Milwaukee και ανταλλακτικά Milwaukee. Εξαρτήματα, που η αλλαγή τους δεν περιγράφεται, αντικαθίστανται σε μια τεχνική υποστήριξη της Milwaukee (βλέπε φυλλάδιο εγγύηση/ διευθύνσεις τεχνικής υποστήριξης).

Σε περίπτωση που το χρειαστείτε μπορείτε να παραγγείλετε λεπτομερές σχέδιο της συσκευής αναφέροντας τον τύπο και τον εξαψήφιο αριθμό που βρίσκεται στην πινακίδα τεχνικών χαρακτηριστικών από την εξυπηρέτηση πελατών ή απευθείας από την Techtronic Industries GmbH, διεύθυνση Max-Eyth-Straße 10, 71364 Winnenden, Germany.

ΣΥΜΒΟΛΑ



ΠΡΟΣΟΧΗ! ΠΡΟΕΙΔΟΠΟΙΗΣΗ! ΚΙΝΔΥΝΟΣ!



Πριν από κάθε εργασία στη μηχανή αφαιρέτε την ανταλλακτική μπαταρία.



Παρακαλώ διαβάστε σχολαστικά τις οδηγίες χρήσης πριν από την έναρξη λειτουργίας.



Στις εργασίες με τη μηχανή φοράτε πάντοτε προστατευτικά γυαλιά.



Να φοράτε πάντα προστατευτικά γάντια – κατά προτίμηση από δέρμα!



Ηλεκτρικά μηχανήματα δεν επιτρέπεται να απορρίπτονται μαζί με τα οικιακά απορρίμματα.

Ηλεκτρικά και ηλεκτρονικά μηχανήματα συλλέγονται ξεχωριστά και παραδίδονται προς ανακύκλωση με τρόπο φιλικό προς το περιβάλλον σε επιχείρηση επεξεργασίας απορριμμάτων.

Ενημερωθείτε από τις τοπικές υπηρεσίες ή από ειδικευμένους εμπόρους σχετικά με κέντρα ανακύκλωσης και συλλογής απορριμμάτων.



Σήμα συμμόρφωσης CE



Εθνικό σήμα πιστότητας Ουκρανία



EurAsian σήμα πιστότητας.

TEKNİK VERİLER

	M12 BDC6	M12 BDC8
Üretim numarası.....	4569 30 01... ..000001-999999	4569 41 01... ..000001-999999
Boştaki devir sayısı.....	0-500 min ⁻¹	0-500 min ⁻¹
Spiral	6 mm	8 mm
Spiral uzunluğu.....	7,6 m	7,6 m
Kartuş akü gerilimi	12 V	12 V
Ağırlığı ise EPTA-üretici 01/2003'e göre (2,0 Ah).....	4,15 kg.....	4,80 kg

Gürültü/Vibrasyon bilgileri

Ölçüm değerleri EN 60 745 e göre belirlenmektedir.

Aletin, frekansa bağımlı uluslararası ses basıncı seviyesi değerlendirme eğrisi A'ya göre tipik gürültü seviyesi:

Ses basıncı seviyesi (Tolerans K=3dB(A)) 72,2 dB (A) 72,2 dB (A)

Akustik kapasite seviyesi (Tolerans K=3dB(A)) 83,2 dB (A) 83,2 dB (A)

Koruyucu kulaklık kullanın!

Toplam titreşim değeri (üç yönün vektör toplamı) EN 60745'e göre belirlenmektedir:

Titreşim emisyon değeri a_h 5,49 m/s²..... 5,49 m/s²

Tolerans K=..... 1,5 m/s²..... 1,5 m/s²

UYARI!

Bu talimatlarda belirtilen titreşim seviyesi, EN 60745 standardına uygun bir ölçme metodu ile ölçülmüştür ve elektrikli el aletleri birbiriyle karşılaştırmak için kullanılabilir. Ölçüm sonuçları ayrıca titreşim yükünün geçici değerlendirmesi için de uygundur.

Belirtilen titreşim seviyesi, elektrikli el aletinin genel uygulamaları için geçerlidir. Ancak elektrikli el aleti başka uygulamalar için, farklı eklenti parçalarıyla ya da yetersiz bakım koşullarında kullanılırsa, titreşim seviyesi farklılık gösterebilir. Bu durumda, titreşim yükü toplam çalışma zaman aralığı içerisinde belirgin ölçüde yükselebilir.

Titreşim yükünün tam bir değerlendirmesi için ayrıca cihazın kapalı olduğu süreler ve cihazın çalışır durumda olduğu, ancak gerçek kullanımda bulunmadığı süreler de dikkate alınmalıdır. Böylelikle, toplam çalışma zamanı aralığı boyunca meydana gelen titreşim yükü belirgin ölçüde azaltılabilir.

Kullanıcıyı titreşimlerin etkisinden korumak üzere, örneğin elektrikli el aletlerinin ve eklenti parçalarının bakımı, ellerin sıcak tutulması ve iş akışlarının organizasyonu gibi ek güvenlik tedbirleri belirleyiniz.

⚠ UYARI! Bütün güvenlik notlarını ve talimatları okuyunuz. Açıklanan uyarılara ve talimat hükümlerine uyulmadığı takdirde elektrik çarpmalarına, yangınlara ve/veya ağır yaralanmalara neden olunabilir.
Bütün uyarıları ve talimat hükümlerini ileride kullanmak üzere saklayın.

⚠ BORU TEMİZLEME ALETLERİ İÇİN GÜVENLİK UYARILARI

Dönmekte olan spirale sadece üretici tarafından tavsiye edilen eldivenlerle dokununuz. Lateks veya bol gelen eldivenler veya bezler spiralin etrafına sarılabilir ve ağır yaralanmalara neden olabilir.

Spiral döndüğü sürece spiral ucunun takılmamasından emin olun. Aksi halde spirale aşırı yük biner ve aşırı burulabilir, bükülebilir veya kırılabilir. Bu ise ağır yaralanmalara neden olabilir.

Temizlenecek atık su borusunda kimyasal maddeler, bakteriler veya başka zehirli maddeler veya bulaşıcı mikrop bulunma ihtimali varsa, üretici tarafından tavsiye edilen eldivenlerden lateks veya kauçuktan olanları ve koruyucu gözlük, yüz maskesi, koruyucu giysi ve solunumu koruyucu maske kullanın. Atık su boruları, zehirli veya bulaşıcı olan ve ağır yanıklara veya başka ağır yaralanmalara neden olabilen kimyasal maddeler, bakteriler veya başka maddeler içerebilirler.

Hijyen kurallarına dikkat edin. Aleti kullandığınız sırada yemek yemeyin ve sigara içmeyin. Boru temizleme aletlerini kullandıktan veya bunlarla çalıştıktan sonra, borunun içindeki maddelerle temas etmiş olan ellerin ve diğer vücut kısımlarının her zaman sıcak su ve sabunla yıkanması gerekmektedir. Böylece zehirli veya enfeksiyonlara neden olabilen maddelerle temastan dolayı oluşan sağlık risklerini önlemiş olursunuz.

Boru temizleme aleti sadece belirtilen boyuttaki borular için kullanılmalıdır. Yanlış boyuttaki bir boru temizleme aletinin kullanılması, spiralin burulmasına, bükülmesine veya kırılmasına ve ağır yaralanmalara neden olabilir.

Kullanımdan önce spirali aşınma izleri ve hasarlar yönünden kontrol edin. Aşınmış veya hasarlı spirali boru temizleme aletini kullanmadan önce değiştirin.

Spirali burmayın, bükmeyin ve aşırı kıvrımayın. Spiralin kırılması ağır yaralanmalara neden olabilir.

Aleti kullanmadan önce temizlenecek boruyu kontrol edin. Mümkün olduğu kadar boru devresinin giriş noktasını (noktalarını), çapını ve uzunluğunu ve de ana hatlara olan mesafesini, tıkanıklığın türünü ve içinde boru temizleme maddelerinin veya başka kimyasalların bulunup bulunmadığını tespit edin. Atık su borusu içinde kimyasallar bulunuyorsa, gerekli güvenlik önlemlerinin alınması gerekmektedir. Gerekli bilgileri alabilmek için kimyasalların üreticisine başvurun.

Gerektiğinde çalışma alanının etrafını örtülerle kapatın. Atık su borularının temizliği oldukça fazla pislik oluşmasına neden olabilir.

Spiralin tamamıyla sarılmış olmasından emin olun. Böylece aletin çalıştırılması sırasında spiralin kırbaç gibi vurmasını önlemektесiniz.

Boru temizleme aletinin boru deliğinden en fazla 15 cm'lik bir mesafede yerleştirilebilmesinden emin olun. Aksi halde boru deliği girişi ile alet arasındaki boşluk benzer çaplı uygun bir boru parçası ile doldurulmalıdır. Spiralin yanlış bir şekilde boruya sürülmesi spiralin burulmasına, bükülmesine veya kırılmasına neden olabilir.

Boru temizleme aletini boru deliğinden en fazla 15 cm mesafeye yerleştirin. Mesafe daha fazla olursa, spiral sadece çok zor kontrol edilebilir ve burulabilir, bükülebilir veya kırılabilir.

Spiral ve açma/kapatma düğmesi tek bir şahıs tarafından kullanılmalıdır.

Bu kılavuzda belirtilen durumlar hariç, spiralin ters döndürülmesi yasaktır. Ters döndürülmesi spiralin hasar görmesine neden olabilir ve sadece, spiralin boru tıkanıklığı sırasında borudan çıkartılması içindir.

Etiket ve model levhalarını yerlerinden sökmeyin. Bu levhalar üzerinde önemli bilgiler bulunmaktadır. Uyarı levhaları okunaksız bir duruma geldiye veya kaybolduysa, ücretsiz olarak yenilerini alabilmek için MILWAUKEE Müşteri Servisine başvurun.

EK GÜVENLİK VE ÇALIŞMA TALİMATLARI

Koruma teçhizatı kullanın. Makinada çalışırken devamlı surette koruyucu gözlük takın. Koruyucu elbise ve tozlardan korunma maskesi, emniyet eldivenleri ve sağlam ve kaymaya mukavim ayakkabı giyin. Başlık ve kulaklık tavsiye edilir.

Çalışma sırasında ortaya çıkan toz genellikle sağlığa zararlıdır ve bedeninize temas etmemelidir. Uygun bir koruyucu toz maskesi kullanın

Sağlık tehlikelerine neden olan malzemelerin işlenmesi yasaktır (örn. asbest).

Uca yerleştirilen takımın bloke olması halinde lütfen cihazı hemen kapatın! Uca yerleştirilen takım bloke olduğu sürece cihazı tekrar çalıştırmayın; bu sırada yüksek reaksiyon momentine sahip bir geri tepme meydana gelebilir. Uca yerleştirilen takımın neden bloke olduğuna bakın ve bu durumu güvenlik uyarılarına dikkat ederek gidin.

Kullanılmış kartuş aküleri ateşe veya ev çöplerine atmayın. Milwaukee, kartuş akülerin çevreye zarar vermeyecek biçimde taşıma edilmesine olanak sağlayan hizmet sunar; lütfen bu konuda yetkili satıcınızdan bilgi alın.

Kartuş aküleri metal parça veya eşyalarla birlikte saklamayın (kısa devre tehlikesi).

C18 sistemli kartuş aküleri sadece M12 sistemli şarj cihazları ile şarj edin. Başka sistemli aküleri şarj etmeyin.

Kartuş aküleri ve şarj cihazını açmayın ve sadece kuru yerlerde saklayın. Neme ve ıslanmaya karşı koruyun.

Aşırı zorlanma veya aşırı ısınma sonucu hasar gören kartuş akülerden batarya sıvısı dışarı akabilir. Batarya sıvısı ile temasa gelen yeri hemen bol su ve sabunla yıkayın. Batarya sıvısı gözünüze kaçacak olursa en azından 10 dakika yıkayın ve zaman geçirmeden bir hekime başvurun.

KULLANIM

Bu boru temizleme aleti, örneğin mutfak, banyo ve çamaşır odaları gibi yerlerdeki sekonder atık su borularının temizliği içindir.

Bu alet sadece belirttiği gibi ve usulüne uygun olarak kullanılabilir.

CE UYGUNLUK BEYANI

Tek sorumlu olarak „Teknik Veriler“ bölümünde tarif edilen ürünün 2011/65/EU (RoHS), 2014/30/EU, 2006/42/EC sayılı direktifin ve aşağıdaki harmonize temel belgelerin bütün önemli hükümlerine uygun olduğunu beyan etmekteyiz:

EN 60745-1:2009 + A11:2010
EN 60745-2-21:2009 + A1:2010
EN 55014-1:2006 + A1:2009 + A2:2011
EN 55014-2:1997 + A1:2001 + A2:2008
EN 50581:2012

Winnenden, 2016-03-29



Alexander Krug
Managing Director



Teknik evrakları hazırlamakla görevlendirilmiştir.

Techtronic Industries GmbH
Max-Eyth-Straße 10
71364 Winnenden
Germany

AKÜ

Uzun süre kullanım dışı kalmış kartuş aküleri kullanmadan önce şarj edin.

50°C üzerindeki sıcaklıklar kartuş akünün performansını düşürür. Akünün güneş ışığı veya mekân sıcaklığı altında uzun süre ısınmamasına dikkat edin.

Şarj cihazı ve kartuş aküdeki bağlantı kontaklarını temiz tutun.

Akünün ömrünün mükemmel bir şekilde uzun olması için kullandıktan sonra tamamen doldurulması gerekir.

Ömrünün mümkün olduğu kadar uzun olması için akülerin yüklemeye yapıldıktan sonra doldurma cihazından uzaklaştırılması gerekir.

Akünün 30 günden daha fazla depolanması halinde:

Aküyü takriben 27°C'de kuru olarak depolayın.

Aküyü yüklemeye durumunun takriben % 30 - %50 olarak depolayın.

Aküyü her 6 ay yeniden doldurun.

AKÜNÜN AŞIRI YÜKLENMEYE KARŞI KORUNMASI

Akü donanımı, aküyü fazla yüklenmeye karşı koruyan ve uzun ömürlü olmasını garanti eden fazla yüklenmeye karşı bir koruma tertibatı ile teçhiz edilmiştir.

Aşırı fazla bir şekilde kullanılması durumunda akünün elektronik tertibatı makineyi otomatik olarak kapatır.

Makinenin tekrar çalıştırılması amacı ile tekrar kapatın ve yeniden çalıştırın. Makine tekrar çalışmazsa, akü donanımı muhtemelen boşalmıştır ve o zaman yeniden şarj edilerek tekrar doldurulması gerekir.

LITYUM İYON PİLLERİN TAŞINMASI

Lityum iyon piller tehlikeli madde taşımacılığı hakkındaki yasal hükümler tabidir.

Bu piller, bölgesel, ulusal ve uluslararası yönetmeliklere ve hükümlere uyularak taşınmak zorundadır.

- Tüketiciler bu pilleri herhangi bir özel şart aranmaksızın karayoluyla taşıyabilirler.
- Lityum iyon pillerin nakliye şirketleri tarafından ticari taşımacılığı için tehlikeli madde taşımacılığının hükümleri geçerlidir. Sevk hazırlığı ve taşıma sadece ilgili eğitimi görmüş personel tarafından gerçekleştirilebilir. Bütün süreç uzmanca bir refakatçilik altında gerçekleştirilmek zorundadır.

Pillerin taşınması sırasında aşağıdaki hususlara dikkat edilmesi gerekmektedir:

- Kısa devre oluşmasını önlemek için kontakların korunmuş ve izole edilmiş olmasını sağlayınız.
- Pil paketinin ambalajı içinde kaymamasına dikkat ediniz.
- Hasarlı veya akmış pillerin taşınması yasaktır.

Ayrıca bilgiler için nakliye şirketinize başvurunuz.

KULLANIMI İÇİN EK ÖNERİLER

Normal kullanım için burada bulunan şekillere dikkat edin.

Spiral şalter açık ve kapalı durumdayken boruya sürülebilir. Ancak şalter basılı olduğunda, boruya daha kolay sürülebilir.

Spirali hafifçe ileri ve geri hareket ettirerek, tıkanıklık giderilene kadar borunun içine sürün.

Spiral iç kısımdaki tambura bağlı değildir.

Aletin içinden tamamıyla çıkmamasına dikkat edin. Spiralin sonundan yaklaşık 10 cm mesafede, kalan spiral uzunluğunu gösteren bir kabarıklık bulunmaktadır.

Spiral giderek daha zor bir şekilde ileri sürülüyorsa, spiralin daha iyi tutunabilmesi ve ileri doğru sürülebilmesi için kilit kullanılabilir. Bunun için kilidi gereken pozisyona doğru kaydırın. Böylece spiral dönmeye devam eder ve bloke olması önlenir.

UYARI: Alet bloke olduğunda, şalteri hemen bırakın.

Bloke olan bir boru temizleme aletinin açılması:

Sürgülü kilidi, kilidin açık olduğu pozisyona doğru kaydırın.

Spirali kurtarmak için aleti geri dönme yönünde birkaç santim geri çekin.

Aleti kapatın ve durmasını bekleyin. Ardından aleti tekrar ileri dönme yönünde çalıştırın.

DİKKAT! Aletin sürekli olarak geri dönme yönünde çalıştırılması, spiralin ve aksesuarın hasar görmesine neden olabilir.

SPİRALİN MONTE EDİLMESİ

Uygun spirali seçin:

Spiral boyu	Spiral tipi	Boru çapı
ø 6 mm	Kabartı	30–50 mm
ø 8 mm	Kabartı	30–60 mm

Spiralin montajına ait şekillere dikkat edin.

⚠ UYARI! Spiral basınç altındadır ve montaj sırasında aniden ileri doğru fırlayabilir. Bundan dolayı yaralanmalara neden olabilir.

Yaralanma riskini mümkün olduğu kadar düşük tutmak için koruyucu bir gözlük veya yan siperleri olan bir gözlük kullanın. Her zaman deri eldiven giyin.

Spirali sıkıca tutun. Üzerinde spiral bulunan iç tamburu açığa çıkartmak için kilidi dışa doğru çekin. Kilidi çözmeden önce spirali sıkıca tutun.

Yeni spirali ok yönünde (tamburun üzerine bakın) iç tambur içine sarın. Spiralin tamamını iç tambur içine sarın.

Tamburu spiral ile birlikte yerine oturana kadar yerleştirin. Spiralin ucunu dikkatlice dışarı çekin ve bu ucu kilit düzeneğinden geçirin. Spirali elinizden bırakmadan önce kilidi tekrar tambur üzerine bastırın. Spiral ucundaki koruyucu kapağı çıkartın ve vidaları sıkılayın.

BAKIM

Açıktaki spirali bir bezle silin ve tekrar tambur içine itin. Boru temizleme aletini kullanmadığınız zamanlarda muhafaza etmek için spirali tamamıyla açın. Spirali temizleyin ve sıkı olmayacak şekilde sarın.

Sadece Milwaukee aksesuarı ve yedek parçası kullanın. Nasıl değiştirileceği açıklanmamış olan yapı parçalarını bir Milwaukee müşteri servisinde değiştirin (Garanti ve servis adresi broşürüne dikkat edin).

Gerektiğinde cihazın ayrıntılı çizimini, güç levhası üzerindeki makine modelini ve altı haneli rakamı belirterek müşteri servisinizden veya doğrudan Techtronic Industries GmbH, Max-Eyth-Straße 10, 71364 Winnenden, Germany adresinden isteyebilirsiniz.

SEMBOLLER



DİKKAT! UYARI! TEHLİKE!



Aletin kendinde bir çalışma yapmadan önce kartuş aküyü çıkarın.



Lütfen aleti çalıştırmadan önce kullanma kılavuzunu dikkatli biçimde okuyun.



Aletle çalışırken daima koruyucu gözlük kullanın.



Her zaman koruyucu eldiven giyin - deriden olanları tercih edin!



Elektrikli cihazların evsel atıklarla birlikte bertaraf edilmesi yasaktır. Elektrikli ve elektronik cihazlar ayrılarak biriktirilmeli ve çevreye zarar vermeden bertaraf edilmeleri için bir atık değerlendirme tesisine götürülmelidirler.

Yerel makamlara veya satıcınıza geri dönüşüm tesisleri ve atık toplama merkezlerinin yerlerini danışınız.



CE işareti



Ulusal uygunluk işareti Ukrayna



EurAsian Uyumluluk işareti

TECHNICKÁ DATA

	M12 BDC6	M12 BDC8
Výrobní číslo.....	4569 30 01... ..	4569 41 01... ..
	...000001-999999	...000001-999999
Volnoběžné otáčky	0-500 min ⁻¹	0-500 min ⁻¹
Spirála	6 mm	8 mm
Délka spirály.....	7,6 m	7,6 m
Napětí výměnného akumulátoru.....	12 V	12 V
Hmotnost podle prováděcího předpisu EPTA 01/2003 (2,0 Ah).....	4,15 kg.....	4,80 kg

Informace o hluku / vibracích

Naměřené hodnoty odpovídají EN 60 745.

V třídě A posuzovaná hladina hluku přístroje činí typicky:

Hladina akustického tlaku (Kolísavost K=3dB(A))..... 72,2 dB (A) 72,2 dB (A)

Hladina akustického výkonu (Kolísavost K=3dB(A))..... 83,2 dB (A) 83,2 dB (A)

Používejte chrániče sluchu !

Celkové hodnoty vibrací (vektorový součet tří směrů) zjištěné ve smyslu EN 60745.

Hodnota vibračních emisí a_h..... 5,49 m/s²..... 5,49 m/s²

Kolísavost K=..... 1,5 m/s²..... 1,5 m/s²

VAROVÁNÍ!

Úroveň chvění uvedená v tomto návodu byla naměřena podle metody měření stanovené normou EN 60745 a může být použita pro porovnání elektrického nářadí. Hodí se také pro průběžný odhad zatížení chvěním.

Uvedená úroveň chvění představuje hlavní účely použití elektrického nářadí. Jestliže se ale elektrické nářadí používá pro jiné účely, s odlišnými nástroji nebo s nedostatečnou údržbou, může se úroveň chvění odlišovat. To může značně zvýšit zatížení chvěním během celé pracovní doby.

Pro přesný odhad zatížení chvěním se musí také zohlednit časy, během kterých je přístroj vypnutý nebo kdy je sice v chodu, ale skutečně se s ním nepracuje. To může zatížení chvěním během celé pracovní doby značně snížit.

Stanovte doplňková bezpečnostní opatření pro ochranu obsluhy před účinky chvění jako například: technická údržba elektrického nářadí a nástrojů, udržování teploty rukou, organizace pracovních procesů.

⚠ UPOZORNĚNÍ! Přečtěte si všechny bezpečnostní pokyny a návody. Zanedbání při dodržování varovných upozornění a pokynů mohou mít za následek úder elektrickým proudem, požár a/nebo těžká poranění. **Všechna varovná upozornění a pokyny do budoucna uschovejte.**

⚠ BEZPEČNOSTNÍ POKYNY PRO ČISTIČKU POTRUBÍ

Točící se spirály se dotýkejte jen v rukavicích doporučených výrobcem. Latexové nebo volné rukavice nebo látka se může namotat okolo spirály a způsobit zranění.

Zajistěte, aby se hrot spirály nezasekl, dokud se spirála otáčí. V opačném případě se může spirála přetížít a příliš se přetočit, prasknout nebo zlomit, což může vést k těžkým zraněním.

Pokud by odtoková trubka, která se má čistit, mohla obsahovat chemikálie, bakterie nebo jiné toxické látky nebo původce nákazy, použijte ochranné rukavice doporučené výrobcem, latexové nebo gumové rukavice a ochranné rukavice, ochranu obličeje, ochranný oděv a ochrannou dýchací masku. Potrubí může obsahovat chemikálie, bakterie nebo jiné látky, které jsou toxické nebo infekční a mohou vyvolat poleptání nebo jiná závažná poranění.

Respektujte hygienické předpisy. Během používání přístroje nejezte a nekuřte. Po manipulaci nebo po použití přístrojů na čištění potrubí je nutné si ruce a ostatní části těla, které se dostaly do kontaktu s obsahem potrubí, vždy umýt teplou vodou a mýdlem. Tak zabráníte vzniku zdravotních rizik na základě kontaktu s toxickými nebo infekčními látkami.

Čistička potrubí se smí použít jen pro trubky uvedených velikostí. Použití čističky potrubí nesprávné velikosti může vést k přetočení, prasknutí nebo zlomení spirály a způsobit zranění.

Před použitím spirálu zkontrolujte, jestli na ní nejsou stopy opotřebení a poškození. Opotřebenou nebo poškozenou spirálu před použitím čističky potrubí vyměňte.

Spirálu nepřetáchejte, nezalamujte ani nadměrně neohýbejte. Zlomení spirály může způsobit těžká zranění.

Před použitím přístroje si prohlédněte trubku, která se má čistit. Pokud je to možné, stanovte přístupový(é) bod(y), průměr a délku potrubí a také vzdálenost od hlavního potrubí, druh ucpání a přítomnost prostředků na čištění potrubí nebo jiné chemikálie. Pokud se v odtokové trubce nacházejí chemikálie, je nutné provést odpovídající bezpečnostní opatření. Obratě se na výrobce chemikálie, abyste získali potřebné informace.

V případě potřeby zakryjte pracovní prostor. Čištění odtokových trubek může být špinavá záležitost.

Přesvědčte se, že spirála je kompletně navinutá. Tímto způsobem zabráníte tomu, aby spirála udeřila po zapnutí přístroje jako bič.

Přesvědčte se, že se čistička potrubí může umístit ve vzdálenosti maximálně 15 cm od otvoru potrubí. V opačném případě se musí přístup k otvoru potrubí přemostit pomocí vhodného kusu trubky s podobným průměrem. Neodborný přívod spirály může vést k přetočení, prasknutí nebo zlomení spirály.

Čističku potrubí umístěte ve vzdálenosti maximálně 15 cm od otvoru potrubí. Při větší vzdálenosti se dá spirála obtížně kontrolovat a může se přetočit, prasknout nebo zlomit.

Spirálu a spínač ZAP/VYP musí obsluhovat jedna a tatáž osoba.

S výjimkou situací uvedených v tomto návodu se spirála nesmí otáčet směrem dozadu. Otáčení směrem dozadu může vést k poškození spirály a slouží jen k tomu, aby se spirála při ucpání potrubí znovu vytáhla ven.

Etikety a typové štítky neodstraňujte. Tyto štítky obsahují důležité informace. Pokud jsou tyto štítky s pokyny nečitelné nebo chybějí, obraťte se na servisní centrum pro zákazníky spol. MILWAUKEE, abyste bezplatně získali jejich náhradu.

DALŠÍ BEZPEČNOSTNÍ A PRACOVNÍ POKYNY

Použijte ochranné vybavení. Při práci s elektrickým nářadím používejte vždy ochranné brýle. Doporučujeme rovněž použití součástí ochranného oděvu a ochranné obuvi, jako protiprašné masky, ochranných rukavic, pevné a neklouzající obuvi, ochranné přilby a ochrany sluchu.

Prach vznikající při práci s tímto náradím může být zdraví škodlivý. Proto by neměl přijít do styku s tělem. Používejte při práci vhodnou ochranou masku.

Nesmíjí se opracovávat materiály, které mohou způsobit ohrožení zdraví (např. azbest)

Při zablokování nasazeného nástroje přístroj okamžitě vypněte! Přístroj nezapínejte, pokud je nasazený nástroj zablokovaný; mohl by při tom vzniknout zpětný náraz s vysokým reakčním momentem. Zjistěte příčinu zablokování nasazeného nástroje a odstraňte ji při dodržení bezpečnostních pokynů.

Použité nevyhazujte do domovního odpadu nebo do ohně. Milwaukee nabízí ekologickou likvidaci starých článků, ptejte se u vašeho obchodníka s náradím.

Náhradní akumulátor neskladujte s kovovými předměty, nebezpečí zkratu.

Akumulátor systému M12 nabíjejte pouze nabíječkou systému M12. Nenabíjejte akumulátory jiných systémů.

Náhradní akumulátory ani nabíječku neotvírejte, skladujte je v suchu, chraňte před vlhkem.

Při extrémní zátěži či vysoké teplotě může z akumulátoru vytékat kapalina. Při zasažení touto kapalinou okamžitě zasažená místa omyjte vodou a mýdlem. Při zasažení očí okamžitě důkladně po dobu alespoň 10min. omývat a neodkladně vyhledat lékaře.

OBLAST VYUŽITÍ

Tato čistička potrubí je ruční přístroj určený k čištění sekundárních odtokových potrubí, např. v kuchyních, koupelnách a komorách.

Toto zařízení lze používat jen pro uvedený účel.

CE-PROHLÁŠENÍ O SHODĚ

Výhradně na vlastní zodpovědnost prohlašujeme, že se výrobek popsaný v „Technických údajích“ shoduje se všemi relevantními předpisy směrnice 2011/65/EU (RoHS), 2014/30/ES, 2006/42/ES a s následujícími harmonizovanými normativními dokumenty:

EN 60745-1:2009 + A11:2010
EN 60745-2-21:2009 + A1:2010
EN 55014-1:2006 + A1:2009 + A2:2011
EN 55014-2:1997 + A1:2001 + A2:2008
EN 50581:2012

Winnenden, 2016-03-29



Alexander Krug
Managing Director



Zplnomocněn k sestavování technických podkladů.

Techtronic Industries GmbH
Max-Eyth-Straße 10
71364 Winnenden
Germany

AKUMULÁTORY

Déle nepoužívané akumulátory je nutné před použitím znovu nabít.

Teplota přes 50°C snižuje výkon akumulátoru. Chraňte před dlouhým přehříváním na slunci či u topení.

Kontakty nabíječky a akumulátoru udržujte v čistotě.

Pro optimální životnost je nutné akumulátory po použití plně dobít.

K zabezpečení dlouhé životnosti by se akumulátory měly po nabití vyjmout z nabíječky.

Při skladování akumulátoru po dobu delší než 30 dní: Skladujte akumulátor v suchu při cca 27°C.

Skladujte akumulátor při cca 30%-50% nabíjecí kapacity. Opakujte nabíjení akumulátoru každých 6 měsíců.

OCHRANA PROTI PŘETÍŽENÍ AKUMULÁTORU

Akumulátorová sada je vybavena ochranou proti přetížení, která ji chrání a zaručuje její dlouhou životnost. Při extrémním zatížení elektronika akumulátoru elektrický nástroj vypne. K pokračování v práci nástroj vypněte a opět zapněte. V případě, že se motor nástroje ani potom nerozběhne, je akumulátorová sada pravděpodobně vybitá a musí se v nabíječce opět nabít.

PŘEPRAVA LITHIUM-IONTOVÝCH BATERÍ

Lithium-iontové baterie spadají podle zákonných ustanovení pod přepravu nebezpečného nákladu.

Přeprava těchto baterií se musí realizovat s dodržováním lokálních, vnitrostátních a mezinárodních předpisů a ustanovení.

- Spotřebitelé mohou tyto baterie bez problémů přepravovat po komunikacích.
- Komerční přeprava lithium-iontových baterií prostřednictvím přepravních firem podléhá ustanovením o přepravě nebezpečného nákladu. Přípravu k vyexpedování a samotnou přepravu smíjí vykonávat jen příslušně vyškolené osoby. Na celý proces se musí odborně dohlížet.

Při přepravě baterií je třeba dodržovat následující:

- Zajistěte, aby kontakty byly chráněné a izolované, aby se zamezilo zkratům.
- Dávejte pozor na to, aby se svazek baterií v rámci balení nemohl sesmeknout.
- Poškozené a vytekající baterie se nesmíjí přepravovat.

Ohledně dalších informací se obraťte na vaši přepravní firmu.

DOPLŇKOVÉ TIPY K POUŽITÍ.

Všimněte si obrázků znázorňujících běžné použití.

Spirálu je možné zavést při zapnutém a vypnutém spínači. Je samozřejmé, že se dá zavést snadněji, pokud je spínač stisknutý.

Spirálu zavádějte do potrubí lehkým pohybem směrem dopředu a směrem zpět tak dlouho, dokud se neodstraní ucpání.

Spirála není na vnitřním bubnu upevněná.

Dávejte pozor na to, aby spirála úplně nevyšla ven z náradí. Ve vzdálenosti asi 10 cm od konce spirály se nachází zesílení, které indikuje zůstávající délku spirály.

Pokud se spirála dá stále obtížněji posouvat směrem dopředu, může se stisknout blokování, aby spirála lépe zabrala a mohla se posouvat dopředu. Kvůli tomu posuňte blokování do adekvátní polohy. V důsledku toho se spirála otáčí dále a zabrání se tak jejímu zablokování.

UPOZORNĚNÍ: Pokud je nástroj zablokovaný, okamžitě pusťte spínač.

Uvolnění zablokované čističky potrubí:

Posuvné blokování přesuňte do odblokované polohy.

Nástroj potáhněte dozadu několik centimetrů ve směru otáčení zpět, aby se spirála uvolnila.

Nástroj vypněte a počkejte, dokud se zastaví. Potom nástroj znovu zapněte ve směru otáčení dopředu.

POZOR! Neustálý provoz nástroje ve směru otáčení dozadu může vést k poškození spirály a příslušenství.

MONTÁŽ SPIRÁLY

Vyberte si vhodnou spirálu:

Velikost spirály	Typ spirály	Průměr potrubí
ø 6 mm	zesílení	30–50 mm
ø 8 mm	zesílení	30–60 mm

Podívejte se na obrázky k montáži spirály.

⚠ UPOZORNĚNÍ! Spirála je pod tlakem a při montáži se může náhle zrychlit, což může vést ke zraněním. Noste ochranné brýle nebo brýle s boční ochranou, aby se riziko poranění snížilo co nejvíc. Vždy noste kožené rukavice.

Spirálu držte pevně. Blokování vytáhněte, aby se uvolnil vnitřní buben se spirálou. Spirálu držte pevně dříve, než uvolníte blokování.

Novou spirálu naviňte ve směru šipky (viz buben) dovnitř bubnu. Dovnitř bubnu kompletně naviňte spirálu.

Buben se spirálou nechte zapadnout. Opatrně vytáhněte hrot spirály ven a zasuňte jej do blokovacího zařízení. Dříve než spirálu pustíte, přitiskněte blokování znovu na buben. Odstraňte ochranný kryt z hrotu spirály a utáhněte šrouby.

ÚDRŽBA

Volně ležící spirálu utřete hadrem a znovu zasuňte do bubnu.

Před uskladněním čističky potrubí spirálu kompletně vytáhněte ven. Spirálu vyčistěte a volně naviňte.

Používat výhradně příslušenství Milwaukee a náhradní díly Milwaukee. Díly jejichž výměny nebyla popsána, nechte vyměnit v autorizovaném servisu (viz: "Záruky / Seznam servisních míst")

V případě potřeby si můžete v servisním centru pro zákazníky nebo přímo od firmy Techtronic Industries GmbH, Max-Eyth-Straße 10, 71364 Winnenden, Německo vyžádat schematický náčrt jednotlivých dílů přístroje, když uvedete typ přístroje a šestimístné číslo na výkonovém štítku.

SYMBOLY



POZOR! VAROVÁNÍ! NEBEZPEČÍ!



Před zahájením veškerých prací na vrtacím šroubováku vyjmout výměnný akumulátor.



Před spuštěním stroje si pečlivě přečtěte návod k používání.



Při práci se strojem neustále nosit ochranné brýle.



Vždy noste ochranné rukavice – upřednostněte rukavice z kůže!



Elektrické přístroje se nesmí likvidovat společně s odpadem z domácností. Elektrické a elektronické přístroje je třeba sbírat odděleně a odevzdat je v recyklačním podniku na ekologickou likvidaci. Na místních úřadech nebo u vašeho specializovaného prodejce se informujte na recyklační podniky a sběrné dvory.



Značka CE



Národní znak shody Ukrajiny

TR 066



Euroasijská značka shody

TECHNICKÉ ÚDAJE

	M12 BDC6	M12 BDC8
Výrobné číslo.....	4569 30 01... ..000001-999999	4569 41 01... ..000001-999999
Otáčky naprázdno	0-500 min ⁻¹	0-500 min ⁻¹
Špirála	6 mm	8 mm
Dĺžka špirály	7,6 m	7,6 m
Napätie výmenného akumulátora.....	12 V	12 V
Hmotnosť podľa vykonávacieho predpisu EPTA 01/2003 (2,0 Ah).....	4,15 kg.....	4,80 kg

Informácia o hluku / vibráciách

Namerané hodnoty určené v súlade s EN 60 745.

V triede A posudzovaná hladina hluku prístroja činí typicky:

Hladina akustického tlaku (Kolísavosť K=3dB(A))..... 72,2 dB (A) 72,2 dB (A)

Hladina akustického výkonu (Kolísavosť K=3dB(A))..... 83,2 dB (A) 83,2 dB (A)

Používajte ochranu sluchu!

Celkové hodnoty vibrácií (vektorový súčet troch smerov) zistených zmysle EN 60745.

Hodnota vibračných emisií a_h..... 5,49 m/s²..... 5,49 m/s²

Kolísavosť K=..... 1,5 m/s²..... 1,5 m/s²

POZOR!

Úroveň vibrácií uvedená v týchto pokynoch bola nameraná meracou metódou, ktorú stanovuje norma EN 60745 a je možné ju použiť na vzájomné porovnanie elektrického náradia. Hodí sa aj na predbežné posúdenie kmitavého namáhania.

Uvedená úroveň vibrácií reprezentuje hlavné aplikácie elektrického náradia. Ak sa však elektrické náradie používa pre iné aplikácie, s odlišnými vloženými nástrojmi alebo s nedostatočnou údržbou, môže sa úroveň vibrácií líšiť. Toto môže kmitavé namáhanie v priebehu celej pracovnej doby podstatne zvýšiť.

Pre presný odhad kmitavého namáhania by sa mali tiež zohľadniť doby, v ktorých je náradie vypnuté alebo je síce v chode, ale v skutočnosti sa nepoužíva. Toto môže kmitavé namáhanie v priebehu celej pracovnej doby zreteľne redukovat'.

Stanovte dodatočné bezpečnostné opatrenia pre ochranu obsluhy pred účinkami vibrácií, ako napríklad: údržba elektrického náradia a vložených nástrojov, udržiavanie teploty rúk, organizácia pracovných postupov.

⚠ UPOZORNENIE! Prečítajte si všetky bezpečnostné pokyny a návody. Zanedbanie dodržiavania Výstražných upozornení a pokynov uvedených v nasledujúcim texte môže mať za následok zásah elektrickým prúdom, spôsobiť požiar a/alebo ťažké poranenie.

Tieto Výstražné upozornenia a bezpečnostné pokyny starostlivo uschovajte na budúce použitie.

⚠ BEZPEČNOSTNÉ POKYNY PRE ČISTIČKU POTRUBIA

Točiacej sa špirály sa dotýkajte len v rukavičiaci odporúčaných výrobcov. Latexové alebo voľné rukavice alebo látka sa môže namotať okolo špirály a spôsobiť zranenia.

Zabezpečte, aby sa hrot špirály nezasekol, kým sa špirála otáča. V opačnom prípade sa môže špirála preťažiť a príliš sa pretočiť, prasknúť alebo zlomiť, čo môže viesť k ťažkým zraneniam.

Ak by odtoková rúra, ktorá má byť čistená, mohla obsahovať chemikálie, baktérie alebo iné toxické látky alebo pôvodcov nákazy, použite ochranné rukavice odporúčané výrobcov, latexové alebo gumené rukavice ako aj ochranné rukavice, ochranu tváre, ochranný odev a ochrannú dýchaciu masku. Potrubie môže obsahovať chemikálie, baktérie alebo iné látky, ktoré sú toxické alebo infekčné a môžu vyvolať poleptanie alebo iné závažné poranenia.

Rešpektujte hygienické predpisy. Počas používania prístroja nejedzte a nefajčite. Po manipulácii alebo po použití prístrojov na čistenie potrubia si treba ruky a ostatné časti tela, ktoré sa dostali do kontaktu s obsahom potrubia, vždy umyť teplou vodou a mydlom. Tak zamedzíte vzniku zdravotných rizík na základe kontaktu s toxickými alebo infekčnými látkami.

Čistička potrubia sa smie použiť len pre rúry uvedených veľkostí. Použitie čističky potrubia nesprávnej veľkosti môže viesť k pretočeniu, prasknutiu alebo zlomeniu špirály a spôsobiť zranenia.

Pred použitím špirálu skontrolujte, či na nej nie sú stopy opotrebenia a poškodenia. Opotrebenú alebo poškodenú špirálu pred použitím čističky potrubia vymeňte.

Špirálu nepretáčajte, nezalamujte ani nadmerne neohýbajte. Zlomenie špirály môže spôsobiť ťažké zranenia.

Pred použitím prístroja si prezrite rúru, ktorá má byť čistená. Ak je to možné stanovte prístupový(é) bod(y), priemer a dĺžku potrubia ako aj vzdialenosť od hlavného potrubia, druh upchatia a prítomnosť prostriedkov na čistenie potrubia alebo iné chemikálie. Keď sa v odtokovej rúre nachádzajú chemikálie, treba zrealizovať adekvátne bezpečnostné opatrenia. Obráťte sa na výrobcu chemikálie, aby ste získali potrebné informácie.

V prípade potreby zakryte pracovný priestor. Čistenie odtokových rúr môže byť špinavá záležitosť.

Ubezpečte sa, že špirála je kompletne navinutá. Tak pri zapnutí prístroja zamedzíte úderom špirály ako biča.

Ubezpečte sa, že čistička potrubia sa môže umiestniť vo vzdialenosti maximálne 15 cm od otvoru potrubia. V opačnom prípade sa musí prístup k otvoru potrubia premostiť pomocou vhodného kusa rúrky s podobným priemerom. Neodborný prívod špirály môže viesť k pretočeniu, prasknutiu alebo zlomeniu špirály.

Čističku potrubia umiestnite vo vzdialenosti maximálne 15 cm od otvoru potrubia. Pri väčšej vzdialenosti sa dá špirála ťažko kontrolovať a môže sa pretočiť, prasknúť alebo zlomiť.

Špirála a spínač ZAP/VYP musí obsluhovať jedna a tá istá osoba.

S výnimkou situácií uvedených v tomto návode sa špirála nesmie otáčať smerom dozadu. Otáčanie smerom dozadu môže viesť k poškodeniu špirály a slúži len na to, aby sa špirála pri upchatí potrubia znovu vytiahla von.

Etikety a typové štítky neodstraňujte. Tieto štítky obsahujú dôležité informácie. Keď sú tieto štítky s pokynmi nečitateľné alebo chýbajú, obráťte sa na servisné centrum pre zákazníkov spol. MILWAUKEE, aby ste bezplatne získali ich náhradu.

ĎALŠIE BEZPEČNOSTNÉ A PRACOVNÉ POKYNY

Použite ochranné vybavenie. Pri práci s elektrickým náradím používajte vždy ochranné okuliare. Doporučujeme taktiež použitie súčastí ochranného odevu a ochrannej obuvi, ako sú protiprašná maska, ochranné rukavice, pevná a nekľzajúca obuv, ochranná prilba a ochrana sluchu.

Prach vznikajúci pri práci môže byť škodlivý zdraviu. Pri práci nosiť vhodnú ochrannú masku, aby sa nedostal do ľudského organizmu.

Nesmú sa opracovávať materiály, ktoré môžu spôsobiť ohrozenie zdravia (napr. azbest)

Pri zablokovaní nasadeného nástroja prístroj okamžite vypnite! Prístroj nezapínajte, pokiaľ je nasadený nástroj zablokovaný; mohol by pri tom vzniknúť spätný náraz s vysokým reakčným momentom. Príčinu zablokovania nasadeného nástroja zistíte a odstránite so zohľadnením bezpečnostných pokynov.

Opotrebované výmenné akumulátory nezhadzujte do ohňa alebo medzi domový odpad. Milwaukee ponúka likvidáciu starých výmenných akumulátorov, ktorá je v súlade s ochranou životného prostredia; informujte sa u Vášho predajcu.

Výmenné akumulátory neskladovať spolu s kovovými predmetmi (nebezpečenstvo skratu).

Výmenné akumulátory systému M12 nabíjať len nabíjacími zariadeniami systému M12. Akumulátory iných systémov týmto zariadením nenabíjať.

Výmenné akumulátory a nabíjacie zariadenia neatvárať a skladovať len v suchých priestoroch. Chrániť pred vlhkosťou.

Pri extrémnych záťažach alebo extrémnych teplotách môže dôjsť k vytekaniu batéριοvej tekutiny z poškodeného výmenného akumulátora. Ak dôjde ku kontaktu pokožky s roztokom, postihnuté miesto umyť vodou a mydlom. Ak sa roztok dostane do očí, okamžite ich dôkladne vypláchnuť po dobu min. 10 min a bezodkladne vyhľadať lekára.

POUŽITIE PODĽA PREDPISOV

Táto čistička potrubia je ručný prístroj určený na čistenie sekundárnych odtokových potrubí, napr. v kuchyniach, kúpeľniach a komorách.

Tento prístroj sa smie používať len v súlade s uvedenými predpismi.

CE - VYHLÁSENIE KONFORMITY

Výhradne na vlastnú zodpovednosť vyhlasujeme, že výrobok popísaný v „Technických údajoch“ sa zhoduje so všetkými relevantnými predpismi smernice 2011/65/EU (RoHS), 2014/30/EÚ, 2006/42/EC a nasledujúcimi harmonizujúcimi normatívnymi dokumentmi:

EN 60745-1:2009 + A11:2010
EN 60745-2-21:2009 + A1:2010
EN 55014-1:2006 + A1:2009 + A2:2011
EN 55014-2:1997 + A1:2001 + A2:2008
EN 50581:2012

Winnenden, 2016-03-29



Alexander Krug
Managing Director



Splnomocnený zostaviť technické podklady.

Techtronic Industries GmbH
Max-Eyth-Straße 10
71364 Winnenden
Germany

AKUMULÁTORY

Dlhší čas nepoužívané výmenné akumulátory pred použitím dobiť.

Teplota vyššia ako 50°C znižuje výkon výmenného akumulátora. Zabráňte dlhšiemu ohriatiu slnkom alebo kúrením.

Pripájacie kontakty na nabíjacom zariadení a výmennom akumulátore udržiavať čisté.

Pre optimálnu životnosť je nutné akumulátory po použití plne dobiť.

K zabezpečeniu dlhej životnosti by sa akumulátory mali po nabití vybrať z nabíjačky.

Pri skladovaní akumulátora po dobu dlhšiu než 30 dní: Skladujte akumulátor v suchu pri cca 27°C. Skladujte akumulátor pri cca 30%-50% nabíjacej kapacity. Opakujte nabíjanie akumulátora každých 6 mesiacov.

OCHRANA PROTI PREŤAŽENIU AKUMULÁTORA

Akumulátorová sada je vybavená ochranou proti preťaženiu, ktorá ju chráni a zaručuje jej dlhú životnosť.

Pri extrémnom zaťažení elektronika akumulátora elektrický nástroj vypne. K pokračovaniu v práci nástroj vypnite a opäť zapnite. V prípade, že sa motor nástroja ani potom nerozbehne, je akumulátorová sada pravdepodobne vybitá a musí sa v nabíjačke opäť nabiť.

PREPRAVA LÍTIOVO-IÓNOVÝCH BATÉRIÍ

Lítiovo-iónové batérie podľa zákonných ustanovení spadajú pod prepravu nebezpečného nákladu.

Preprava týchto batérií sa musí realizovať s dodržiavaním lokálnych, vnútroštátnych a medzinárodných predpisov a ustanovení.

- Spotrebiteľia môžu tieto batérie bez problémov prepravovať po cestách.
- Komerčná preprava lítiovo-iónových batérií prostredníctvom špedičných firiem podlieha ustanoveniam o preprave nebezpečného nákladu. Prípravu k vyexpedovaniu a samotnú prepravu smú vykonávať iba adekvátne vyškolené osoby. Na celý proces sa musí odborné dohliadať.

Pri preprave batérií treba dodržiavať nasledovné:

- Zabezpečte, aby boli kontakty chránené a izolované, aby sa zamedzilo skratom.
- Dávajte pozor na to, aby sa zväzok batérií v rámci balenia nemohol zošmyknúť.
- Poškodené a vytečené batérie sa nesmú prepravovať.

Kvôli ďalším informáciám sa obráťte na vašu špedičnú firmu.

DOPLNKOVÉ TIPY K POUŽITIU

Všimajte si obrázky pre bežné použitie.

Špirálu možno zaviesť pri zapnutom a vypnutom spínači. Samozrejme, že sa dá zaviesť ľahšie, keď je spínač stlačený.

Špirálu zavádzajte do potrubia ľahkým pohybom smerom dopredu a smerom späť dotedy, kým sa neodstráni upchatie.

Špirála nie je na vnútornom bubne upevnená.

Dávajte pozor na to, aby úplne nevyšla von z náradia. Vo vzdialenosti asi 10 cm od konca špirály sa nachádza zhrubnutie, ktoré indikuje zostávajúcu dĺžku špirály.

Keď sa špirála dá stále ťažšie posúvať smerom dopredu, môže sa stlačiť blokovanie, aby špirála lepšie zabrala a mohla sa posúvať dopredu. Kvôli tomu posuňte blokovanie do adekvátnej polohy. V dôsledku toho sa špirála otáča ďalej a zabráni sa tak jej zablokovaniu.

UPOZORNENIE: Keď je nástroj zablokovaný, okamžite pustite spínač.

Uvoľnenie zablokovanej čističky potrubia:

Posuvné blokovanie presuňte do odblokovanej polohy.

Nástroj potiahnite späť niekoľko centimetrov v smere otáčania dozadu, aby sa špirála uvoľnila.

Nástroj vypnite a počkajte, kým sa zastaví. Potom nástroj znovu zapnite v smere otáčania dopredu.

POZOR! Neustála prevádzka nástroja v smere otáčania dozadu môže viesť k poškodeniu špirály a príslušenstva.

MONTÁŽ ŠPIRÁLY

Vyberte si vhodnú špirálu:

Veľkosť špirály	Typ špirály	Priemer potrubia
ø 6 mm	zhrubnutie	30–50 mm
ø 8 mm	zhrubnutie	30–60 mm

Všimajte si obrázky k montáži špirály.

⚠ VÝSTRAHA! Špirála je pod tlakom a pri montáži sa môže zrazu zrýchliť, čo môže viesť k zraneniam. Noste ochranné okuliare alebo okuliare s bočnou ochranou, aby sa riziko zranenia znížilo čo najviac. Vždy noste kožené rukavice.

Špirálu držte pevne. Blokovanie vytiahnite, aby sa uvoľnil vnútorný bubon so špirálou. Špirálu držte pevne skôr, ako uvoľníte blokovanie.

Novú špirálu naviňte v smere šípky (pozri bubon) do vnútra bubna. Do vnútra bubna kompletne naviňte špirálu.

Bubon so špirálou nechajte zapadnúť. Opatrne vytiahnite hrot špirály von a zasuňte ho do blokovacieho zariadenia. Skôr ako špirálu pustíte, pritlačte blokovanie znovu na bubon. Odstráňte ochranný kryt z hrotu špirály a zatiahnite skrutky.

ÚDRZBA

Voľne ležiacu špirálu utrite handrou a znovu zasuňte do bubna.

Pred uskladnením čističky potrubia špirálu kompletne vytiahnite von. Špirálu vyčistite a voľne naviňte.

Používať len Milwaukee príslušenstvo a Milwaukee náhradné diely. Súčiastky bez návodu na výmenu treba dať vymeniť v jednom z Milwaukee zákazníckych centier (viď brožúru Záruka/Adresy zákazníckych centier).

V prípade potreby si môžete v servisnom centre pre zákazníkov alebo priamo od firmy Techtronic Industries GmbH, Max-Eyth-Straße 10, 71364 Winnenden, Nemecko, vyžiadať schematický nákres jednotlivých dielov prístroja pri uvedení typu prístroja a šesťmiestneho čísla na výkonovom štítku.

SYMBOLY



POZOR! NEBEZPEČENSTVO!



Pred každou prácou na stroji výmenný akumulátor vytiahnuť.



Pred prvým použitím prístroja si pozorne prečítajte návod na obsluhu.



Pri práci so strojom vždy noste ochranné okuliare.



Vždy noste ochranné rukavice – uprednostnite rukavice z kože!



Elektrické prístroje sa nesmú likvidovať spolu s odpadom z domácností. Elektrické a elektronické prístroje treba zbierať oddelene a odovzdať ich v recyklačnom podniku na ekologickú likvidáciu. Na miestnych úradoch alebo u vášho špecializovaného predajcu sa spýtajte na recyklačné podniky a zberné dvory.



Značka CE



Národný znak zhody Ukrajiny

TR 066



Euroázijská značka zhody

DANE TECHNICZNE

	M12 BDC6	M12 BDC8
Numer produkcyjny.....	4569 30 01... ..000001-999999	4569 41 01... ..000001-999999
Prędkość bez obciążenia.....	0-500 min ⁻¹	0-500 min ⁻¹
Spirala	6 mm	8 mm
Długość spirali	7,6 m	7,6 m
Napięcie baterii akumulatorowej.....	12 V	12 V
Ciężar wg procedury EPTA 01/2003 (2,0 Ah).....	4,15 kg	4,80 kg

Informacja dotycząca szumów/wibracji

Zmierzone wartości wyznaczono zgodnie z normą EN 60 745.

Poziom szumów urządzenia oszacowany jako A wynosi typowo:

Poziom ciśnienia akustycznego (Niepewność K=3dB(A))..... 72,2 dB (A) 72,2 dB (A)

Poziom mocy akustycznej (Niepewno K=3dB(A))..... 83,2 dB (A) 83,2 dB (A)

Należy używać ochroniaczy uszu!

Wartości łączne drgań (suma wektorowa trzech kierunków)

wyznaczone zgodnie z normą EN 60745

Wartość emisji drgań a_h..... 5,49 m/s²..... 5,49 m/s²

Niepewność K=..... 1,5 m/s²..... 1,5 m/s²

OSTRZEŻENIE!

Podany w niniejszych instrukcjach poziom drgań został zmierzony za pomocą metody pomiarowej zgodnej z normą EN 60745 i może być użyty do porównania ze sobą elektronarzędzi. Nadaje się on również do tymczasowej oceny obciążenia wibracyjnego.

Podany poziom drgań reprezentuje główne zastosowania elektronarzędzia. Jeśli jednakże elektronarzędzie użyte zostanie do innych celów z innymi narzędziami roboczymi lub nie jest dostatecznie konserwowane, wtedy poziom drgań może wykazywać odchylenia. Może to wyraźnie zwiększyć obciążenie wibracjami przez cały okres pracy.

Dla dokładnego określenia obciążenia wibracjami należy uwzględnić również czasy, w których urządzenie jest wyłączone względnie jest włączone, lecz w rzeczywistości nie pracuje. Może to spowodować wyraźną redukcję obciążenia wibracyjnego w całym okresie pracy.

Należy wprowadzić dodatkowe środki zapobiegawcze celem ochrony obsługującego przed oddziaływaniem drgań, jak na przykład: konserwacja narzędzi roboczych i elektronarzędzi, nagrzanie rąk, organizacja przebiegu pracy.

⚠ OSTRZEŻENIE! Należy przeczytać wszystkie wskazówki dotyczące bezpieczeństwa i instrukcje. Błędy w przestrzeganiu poniższych wskazówek mogą spowodować porażenie prądem, pożar i/lub ciężkie obrażenia ciała.

Należy starannie przechowywać wszystkie przepisy i wskazówki bezpieczeństwa dla dalszego zastosowania.

⚠ WSKAZÓWKI BEZPIECZEŃSTWA PRZY UŻYCIU SPRZĘTU DO CZYSZCZENIA RUR

Obracając się spiralę chwycić tylko przy pomocy rękawic zalecanych przez producenta. Rękawiczki lateksowe lub nieprzylegające ściśle do rąk względnie tkanina mogą zawinąć się wokół spirali i spowodować poważne skaleczenia.

Kontrolować, aby końcówka spirali się nie zaczepiła. W przeciwnym razie spirala może zostać przeciążona i nadmiernie się skrócić, zagiąć lub złamać, co może spowodować poważne skaleczenia.

Jeżeli wymagająca przeczyszczenia rura odpływowa może zawierać chemikalia, bakterie lub inne substancje toksyczne względnie czynniki zakaźne, to pod zalecanymi przez producenta rękawicami ochronnymi należy używać rękawiczek lateksowych lub gumowych oraz okularów ochronnych, ochrony na twarz, ubrania ochronnego i maski filtracyjnej. Przewody rurowe mogą zawierać chemikalia, bakterie lub inne substancje, które mogą być toksyczne lub spowodować zakażenie i skaleczenia lub wywołać inne obrażenia.

Należy przestrzegać przepisów sanitarnych. Nie jeść ani nie palić podczas pracy urządzenia. Po lub przed używaniem sprzętu do czyszczenia rur umyć ręce oraz inne części ciała mające styczność z zawartością rur zawsze ciepłą wodą i mydłem. W ten sposób uniknie się zagrożenia zdrowia wynikającego z narażenia na działanie substancji toksycznych lub wywołujących infekcję.

Wyżej wymieniony sprzęt do czyszczenia rur należy stosować jedynie do rur o podanych wymiarach. Stosowanie

sprzętu do czyszczenia o wymiarach niewłaściwych może doprowadzić do nadmiernego skrócenia, zagięcia lub pęknięcia spirali i spowodować skaleczenie.

Przed użyciem sprawdzić spiralę pod kątem śladów zużycia lub uszkodzeń. Przed zastosowaniem urządzenia czyszczącego do rur wymienić zużytą lub uszkodzoną spiralę na inną.

Spirali nie przekręcać, nie zaginać ani nadmiernie nie wyginać. Pęknięcie spirali może spowodować poważne skaleczenia.

Przed użyciem urządzenia skontrolować przewidzianą do czyszczenia rurę. Określić, na ile to możliwe, punkt(y) dojsčia, średnicę oraz długość przewodu, a także odległość do przewodów głównych, rodzaj niedrożności oraz obecność środków do czyszczenia rur lub innych chemikaliów. W przypadku stwierdzenia występowania chemikaliów w rurze odpływowej należy podjąć odpowiednie środki ostrożności. Należy zwrócić się do producenta środka chemicznego celem uzyskania wymaganych informacji.

W razie potrzeby przykryć obszar roboczy. Czyszczenie rur może spowodować pobrudzenie.

Upewnić się, że spirala jest całkowicie nawinięta w celu uniknięcia gwałtownego odbicia spirali przy włączeniu.

Upewnić się, że środek czyszczący może być umieszczony w maksymalnym odstępnie 15 cm od otworu rury. W przeciwnym razie trzeba umożliwić dojsčia do otworu rury za pomocą odpowiedniego elementu rury o podobnej średnicy. Niefachowe doprowadzenie spirali może prowadzić do przekręcenia, zagięcia lub pęknięcia spirali.

Urządzenie do czyszczenia rur umiejscowić w maksymalnym odstępnie 15 cm od otworu rury. Przy większej odległości nie jest możliwa właściwa kontrola spirali, która może się przekręcić, zagiąć lub pęknąć.

Spiralę oraz włącznik/wyłącznik musi obsługiwać jedna i ta sama osoba.

Z wyjątkiem sytuacji wymienionej w tej instrukcji nie wolno spirali odkręcać do tyłu. Odkręcanie do tyłu może

doprowadzić do uszkodzenia spirali i służy jedynie do tego, aby móc ponownie wyciągnąć spiralę w przypadku zatkania rury.

Nie usuwać etykietek ani tabliczek znamionowych. Tabliczki te zawierają ważne informacje. W przypadku kiedy są one nieczytelne lub ich brakuje, należy zwrócić się do serwisu klienta – MILWAUKEE w celu uzyskania ich bezpłatnej wymiany.

DODATKOWE WSKAZÓWKI BEZPIECZEŃSTWA I INSTRUKCJE ROBOCZE

Stosować wyposażenie ochronne. Przy pracy maszyną zawsze nosić okulary ochronne. Zalecana jest odzież ochronna, jak maska pyłochronna, rękawice ochronne, mocne i chroniące przed poślizgiem obuwie, kask i ochronniki słuchu.

Kurz powstający przy pracy z tym elektronarzędziem może być szkodliwy dla zdrowia, w związku z tym nie powinien dotrzeć do ciała. Nosić odpowiednią maskę przeciwpyłową.

Nie wolno obrabiać materiałów, które mogą być przyczyną zagrożenia zdrowia (na przykład azbestu).

W przypadku zablokowania narzędzia nasadzanego należy natychmiast wyłączyć urządzenie! Nie należy ponownie włączać urządzenia tak długo, jak długo narzędzie nasadzone jest zablokowane; przy tym mógłby powstać odrzut zwrotny o dużym momencie reakcyjnym. Należy wykryć i usunąć przyczynę zablokowania narzędzia nasadzanego uwzględniając wskazówki dotyczące bezpieczeństwa.

Zużytych akumulatorów nie wolno wrzucać do ognia ani traktować jako odpadów domowych. Milwaukee oferuje ekologiczną utylizację zużytych akumulatorów.

Nie przechowywać akumulatorów wraz z przedmiotami metalowymi (niebezpieczeństwo zwarcia).

Akumulatory Systemu M12 należy ładować wyłącznie przy pomocy ładowarek Systemu M12. Nie ładować przy pomocy tych ładowarek akumulatorów innych systemów.

Nie otwierać wkładek akumulatorowych i ładowarek. Przechowywać w suchych pomieszczeniach. Chronić przed wilgocią.

W skrajnych warunkach temperaturowych lub przy bardzo dużym obciążeniu może dochodzić do wycieku kwasu akumulatorowego z uszkodzonych baterii akumulatorowych. W przypadku kontaktu z kwasem akumulatorowym należy natychmiast przemyć miejsce kontaktu wodą z mydłem. W przypadku kontaktu z oczami należy dokładnie przepłukiwać oczy przynajmniej przez 10 minut i zwrócić się natychmiast o pomoc medyczną.

WARUNKI UŻYTKOWANIA

Ten sprzęt czyszczący jest urządzeniem do czyszczenia pobocznych rur odpływowych, np. w kuchniach, łazienkach i pomieszczeniach gospodarczych.

Produkt można użytkować wyłącznie zgodnie z jego normalnym przeznaczeniem.

DEKLARACJA ZGODNOŚCI CE

Oświadczamy na naszą wyłączną odpowiedzialność, że produkt opisany w punkcie „Dane techniczne” jest zgodny ze wszystkimi istotnymi przepisami Dyrektywy 2011/65/EU (RoHs), 2014/30/UE, 2006/42/WE oraz z następującymi zharmonizowanymi dokumentami normatywnymi:

EN 60745-1:2009 + A11:2010
EN 60745-2-21:2009 + A1:2010
EN 55014-1:2006 + A1:2009 + A2:2011
EN 55014-2:1997 + A1:2001 + A2:2008
EN 50581:2012

Winnenden, 2016-03-29



Alexander Krug
Managing Director



Uppełnomocniony do zestawienia danych technicznych
Techtronic Industries GmbH
Max-Eyth-Straße 10
71364 Winnenden
Germany

BATERIE AKUMULATOROWE

Akumulatory, które nie były przez dłuższy czas użytkowane, należy przed użyciem naładować.

W temperaturze powyżej 50°C następuje spadek osiągniętych wkładki akumulatorowej. Unikać długotrwałego wystawienia na oddziaływanie ciepła lub promieni słonecznych (niebezpieczeństwo przegrzania).

Styki ładowarek i wkładek akumulatorowych należy utrzymywać w czystości

Dla zapewnienia optymalnej żywotności akumulatory po użyciu należy naładować do pełnej pojemności.

Dla zapewnienia możliwie długiej żywotności akumulatory należy wyjąć z ładowarki po ich naładowaniu.

W przypadku składowania akumulatorów dłużej aniżeli 30 dni:

Przechowywać je w suchym miejscu w temperaturze ok. 27°C.

Przechowywać je w stanie naładowanym do ok. 30% - 50%. Ładować je ponownie co 6 miesięcy.

ZABEZPIECZENIE PRZECIĄŻENIOWE AKUMULATORA

Pakiet akumulatorowy jest wyposażony w zabezpieczenie przed przeciążeniem, które chroni akumulator przed przeciążeniem i zapewnia jego dużą żywotność.

Przy ekstremalnie silnym narażeniu elektronika akumulatora automatycznie wyłącza maszynę. Aby kontynuować pracę należy wyłączyć i ponownie włączyć maszynę. Jeżeli nie nastąpiłby ponowny rozruch maszyny, to możliwe, że pakiet akumulatorowy jest wyladowany i musi zostać ponownie naładowany w ładowarce.

TRANSPORT AKUMULATORÓW LITOWO-JONOWYCH

Akumulatory litowo-jonowe podlegają ustawowym przepisom dotyczącym transportu towarów niebezpiecznych.

Transport tych akumulatorów winien odbywać się przy przestrzeganiu lokalnych, krajowych i międzynarodowych rozporządzeń i przepisów.

- Odbiorcom nie wolno transportować tych akumulatorów po drogach ot tak po prostu.
- Komercyjny transport akumulatorów litowo-jonowych przez przedsiębiorstwa spedycyjne podlega przepisom dotyczącym transportu towarów niebezpiecznych. Przygotowania do wysyłki oraz transport mogą być wykonywane wyłącznie przez odpowiednio przeszkolone osoby. Cały proces winien odbywać się pod fachowym nadzorem.

W czasie transportu akumulatorów należy przestrzegać następujących punktów:

- Celem uniknięcia zwarcia należy upewnić się, że zestyki są zabezpieczone i zaizolowane.
- Zwracać uwagę na to, aby zespół akumulatorów nie mógł się przemieszczać we wnętrzu opakowania.
- Nie wolno transportować akumulatorów uszkodzonych lub z wyciekającym z elektrolitem.

Odnosnie dalszych wskazówek należy zwrócić się do swojego przedsiębiorstwa spedycyjnego.

DODATKOWE WSKAZÓWKI W CZASIE UŻYTKOWANIA

Przy normalnym użytkowaniu kierować się rysunkami. Spirale można wprowadzać przy włączonym i wyłączonym przełączniku. W każdym razie spirala daje się łatwiej wprowadzić, kiedy przełącznik jest wciśnięty. Wprowadzić spiralę do rury poruszając ją lekko do przodu i do tyłu do momentu usunięcia niedrożności rury. Spirala nie jest przytwierdzona do wewnętrznego bębna. Kontrolować, aby spirala nie wyszła całkowicie z urządzenia. W odległości około 10 cm od końca spirali znajduje się pogrubienie pokazujące pozostałą jej długość. Jeżeli spiralę jest coraz trudniej przesunąć do przodu, można uruchomić zamknięcie zapadkowe w celu lepszego uchwycenia spirali i przesunięcia jej do przodu. Ustawiając zamknięcie zapadkowe w odpowiedniej pozycji umożliwia się dalszy obrót spirali i zapobiega blokowaniu.

WSKAZÓWKA: Jeżeli urządzenie blokuje, należy natychmiast puścić przełącznik.

Zwolnienie zablokowanego urządzenia czyszczącego.

Zamknięcie zapadkowe przesunąć w pozycję odblokowania. Pociągnąć urządzenie w kierunku wstecznym o kilka centymetrów do tyłu w celu zwolnienia spirali.

Wyłączyć urządzenie i poczekać, aż się całkowicie zatrzyma. Następnie ponownie włączyć urządzenie w kierunku obrotu do przodu.

ZACHOWAĆ OSTROŻNOŚĆ! Ciągła praca urządzenia w kierunku wstecznym może prowadzić do uszkodzenia spirali i akcesoriów.

ZAMONTOWAĆ SPIRALĘ

Wybrać pasującą spiralę:

Wymiar spirali	typ spirali	średnica rur
ø 6 mm	pogrubienie	30-50 mm
ø 8 mm	pogrubienie	30-60 mm

Przy montażu spirali kierować się rysunkami.

OSTRZEŻENIE! Spirala znajduje się pod ciśnieniem i w czasie montażu może nagle wystrzelić, co może prowadzić do skaleczeń.

Należy nosić okulary ochronne albo okulary z bocznymi osłonami w celu zminimalizowania ryzyka odniesienia obrażeń. Zawsze zakładać rękawice skórzane.

Mocno trzymać spiralę. Wyciągnąć zamknięcie zapadkowe w celu zwolnienia wewnętrznego bębna ze spiralą. Przed zwolnieniem zamknięcia zapadkowego mocno trzymać spiralę.

Zwinąć nową spiralę w kierunku wskazanym strzałką (patrz bęben) do wewnętrznego bębna. Spirale zwinąć całkowicie do wewnętrznego bębna.

Bęben i spirala muszą się ze sobą sprząc. Ostrożnie wyciągnąć końcówkę spirali i umieścić ją w zamknięciu zapadkowym. Przed zwolnieniem spirali ponownie docisnąć urządzenie zapadkowe na bęben. Zdjąć osłonę zabezpieczającą z końcówki spirali i dokręcić śruby.

UTRZYMANIE I KONSERWACJA

Luźną spiralę wytrzeć ścierką i ponownie wsunąć w bęben. Przed schowaniem urządzenia do czyszczenia rur należy całkowicie wyjąć spiralę. Oczyszczyć spiralę i luźno zwinąć.

Używać tylko i wyłącznie wyposażenia dodatkowego Milwaukee i części zamiennych Milwaukee. Gdyby trzeba było wymienić części, które nie zostały opisane, należy skontaktować się z przedstawicielem serwisu Milwaukee (patrz wykaz adresów punktów usługowych/gwarancyjnych).

W razie potrzeby można zamówić rysunek urządzenia w rozłożeniu na części podając typ maszyny oraz sześciopozycyjny numer na tabliczce znamionowej w Punkcie Obsługi Klienta lub bezpośrednio w firmie Techtronic Industries GmbH, Max-Eyth-Straße 10, 71364 Winnenden, Germany.

SYMBOLE



UWAGA! OSTRZEŻENIE
NIEBEZPIECZEŃSTWO!



Przed przystąpieniem do jakichkolwiek prac na elektronarzędziu należy wyjąć wkładkę akumulatorową.



Przed uruchomieniem elektronarzędzia zapoznać się uważnie z treścią instrukcji.



Podczas pracy należy zawsze nosić okulary ochronne.



Nosić stale rękawice ochronne - najlepiej skórzane!



Urządzenia elektryczne nie mogą być usuwane razem z odpadami pochodzącymi z gospodarstw domowych. Urządzenia elektryczne i elektroniczne należy gromadzić oddzielnie i w celu usuwania ich do odpadów zgodnie z wymaganiami środowiska naturalnego oddawać do przedsiębiorstwa utylizacyjnego. Proszę zasięgnąć informacji o centrach recyklingowych i punktach zbiorczych u władz lokalnych lub u wyspecjalizowanego dostawcy.



Znak CE



Krajowy znak zgodności Ukraina



Znak zgodności EurAsian

MŰSZAKI ADATOK

	M12 BDC6	M12 BDC8
Gyártási szám.....	4569 30 01... ..000001-999999	4569 41 01... ..000001-999999
Üresjárat fordulatszám.....	0-500 min ⁻¹	0-500 min ⁻¹
Spirál	6 mm	8 mm
Spirál hossz	7,6 m	7,6 m
Akkumulátor feszültség	12 V	12 V
Súly a 01/2003 EPTA-eljárás szerint (2,0 Ah)	4,15 kg	4,80 kg

Zaj-/Vibráció-információ

A közölt értékek megfelelnek az EN 60 745 szabványnak.

A készülék munkahelyi zajszintje tipikusan:

Hangnyomás szint (K bizonytalanság=3dB(A))..... 72,2 dB (A) 72,2 dB (A)

Hangteljesítmény szint (K bizonytalanság=3dB(A)) 83,2 dB (A) 83,2 dB (A)

Hallásvédő eszköz használata ajánlott!

Összesített rezgésértékek (három irány vektoriális összegaz

EN 60745-nek megfelelően meghatározva.

ah rezgésemisszió érték..... 5,49 m/s²..... 5,49 m/s²

K bizonytalanság 1,5 m/s²..... 1,5 m/s²

FIGYELMEZTETÉS!

A jelen utasításokban megadott rezgésszint értéke az EN 60745-ben szabályozott mérési eljárásnak megfelelően került le mérésre, és használható elektromos szerszámokkal történő összehasonlításhoz. Az érték alkalmas a rezgésterhelés előzetes megbecslésére is.

A megadott rezgésszint-érték az elektromos szerszám legfőbb alkalmazásait reprezentálja. Ha az elektromos szerszámot azonban más alkalmazásokhoz, eltérő használt szerszámokkal vagy nem elegendő karbantartással használják, a rezgésszint értéke eltérő lehet. Ez jelentősen megnövelheti a rezgésterhelést a munkavégzés teljes időtartama alatt.

A rezgésterhelés pontos megbecsléséhez azokat az időket is figyelembe kell venni, melyekben a készülék lekapcsolódik, vagy ugyan működik, azonban ténylegesen nincs használatban. Ez jelentősen csökkentheti a rezgésterhelést a munkavégzés teljes időtartama alatt.

Határozzon meg további biztonsági intézkedéseket a kezelő védelmére a rezgések hatása ellen, például: az elektromos és a használt szerszámok karbantartásával, a kezek melegen tartásával, a munkafolyamatok megszervezésével.

FIGYELMEZTETÉS! Olvasson el minden biztonsági útmutatást és utasítást. A következőkben leírt előírások betartásának elmulasztása áramütésekhez, tűzhöz és/vagy súlyos testi sérülésekhez vezethet.

Kérjük a későbbi használatra gondosan őrizze meg ezeket az előírásokat.

CSÖTISZTÍTÓ GÉPEKRE VONATKOZÓ BIZTONSÁGI ÚTMUTATÁSOK

A forgó spirált csak a gyártó által ajánlott kesztyűvel fogja meg. A latexből készült vagy laza viseletű kesztyűket, ill. kendőket a spirál feltekerheti, és súlyos sérüléseket okozhat.

Gondoskodjon róla, hogy a spirál csúcsa ne akadjon be, míg a spirál forog. Ellenkező esetben a spirál túlterhelődhet, és túlzott mértékben megtekeredhet, megtörhet vagy eltörhet, amely súlyos sérüléshez vezethet.

Ha a megtisztítandó lefolyócső vegyszereket, baktériumokat vagy más mérgező anyagokat, ill. kórokozókat tartalmazhat, akkor használjon a gyártó által javasolt védőkesztyűk közül latex- vagy gumikesztyűt, valamint védőszemüveget, arcvédőt, védőruházatot és légzésvédő maszkot. A csővezetékek vegyszereket, baktériumokat vagy más olyan anyagokat tartalmazhatnak, amelyek mérgezőek vagy fertőzésveszélyesek lehetnek, égési sérüléseket vagy más súlyos sérüléseket okozhatnak.

Tartsa be a higiéniai előírásokat. Ne egyen és ne dohányozzon, miközben a készüléket használja. A csőtisztító készülékek kezelését vagy használatát követően meleg vízzel és szappannal mosson kezet, ill. mossa meg azon egyéb testrészeit, amelyek a cső tartalmával érintkeztek. Így elkerülheti a mérgező vagy fertőző anyagokkal való érintkezésből adódó egészségügyi kockázatokat.

A csőtisztító készülék csak a megadott méretű csövekhez szabad használni. Nem megfelelő méretű csőtisztító használata a spirál megtekeredését, megtörését vagy eltörését, és sérüléseket okozhat.

Használat előtt ellenőrizze a spirált kopás és sérülések tekintetében. Cserélje ki az elkopott vagy sérült spirált a csőtisztító készülék használata előtt.

A spirált ne tekerje el, ne törje meg és ne hajlítsa meg túlzottan. A spirál törése súlyos sérüléseket okozhat.

A készülék használata előtt ellenőrizze a megtisztítandó csövet. Amennyiben lehetséges, határozza meg a hozzáférési pont(oka)t, a cső átmérőjét és hosszát, valamint a fő vezetékektől való távolságát, a dugulás jellegét, továbbá csőtisztító szerek vagy más vegyszerek jelenlétét. Amennyiben a lefolyócsőben vegyszerek találhatók, megfelelő óvintézkedéseket kell tenni. A szükséges információkért forduljon a vegyszer gyártójához.

Szükség esetén takarja le a munkaterületet. A lefolyócsőtisztítás sok kosszal járhat.

Bizonyosodjon meg arról, hogy a spirál teljesen fel van tekerve. Így elkerülheti a spirál ostorszerű csapását bekapcsoláskor.

Bizonyosodjon meg arról, hogy a csőtisztítót legfeljebb 15 cm-re el tudja helyezni a csőnyílás előtt. Egyéb esetében a csőnyíláshoz való hozzáférést egy hasonló átmérőjű, megfelelő csődarabbal kell áthidalni. A spirál szakszerűtlen bevezetése a spirál megtekeredését, megtörését vagy eltörését eredményezheti.

Helyezze el a csőtisztító készüléket a csőnyílás előtt legfeljebb 15 cm távolságban. Nagyobb távolság esetén a spirál nehezen kontrollálható, megtekeredhet, megtörhet vagy eltörhet.

A spirál be-/ki kapcsolóját egy és ugyanazon személynek kell kezelnie.

A jelen utasításban írt helyzetek kivételével a spirált nem szabad visszafelé forgatni. A visszafelé történő forgatás a spirál sérüléséhez vezethet, és csak arra szolgál, hogy a spirált csődugulásnál ismét kihúzzuk.

Ne távolítsa el a címkéket és típusablákat. Ezek a jelzések fontos információkat tartalmaznak. Ha ezek a címkék már

nem olvashatók vagy hiányoznak, forduljon a MILWAUKEE ügyfélszolgálatához az ingyenes pótlás érdekében.

TOVÁBBI BIZTONSÁGI ÉS MUNKAVÉGZÉSI UTASÍTÁSOK

Használjon védőfelszerelést! Ha a gépen dolgozik, mindig hordjon védőszemüveget! Javasoljuk a védőruházat, úgymint porvédő maszk, védőcipő, erős és csúszásbiztos lábbeli, sisak és hallásvédő használatát.

A munka során keletkező por gyakran egészségre káros, ezért ne kerüljön a szervezetbe
Hordjon e célra alkalmas porvédőmaszkot.

Nem szabad olyan anyagokat megmunkálni, amelyek egészségre veszélyesek (pl. azbesztest).

A betétszerszám elakadásakor azonnal ki kell kapcsolni a készüléket! Addig ne kapcsolja vissza a készüléket, amíg a betétszerszám elakadása fennáll; ennek során nagy ellennyomatékú visszarúgás történhet. Határozza és szüntesse meg a betétszerszám elakadásának okát a biztonsági útmutatások betartása mellett.

A használt akkumulátort ne dobja tűzbe vagy a háztartási szemétkébe. Tájékozódjon a szakszerű megsemmisítés helyi lehetőségeiről.

Az akkumulátort ne tárolja együtt fém tárgyakkal.
(Rövidzárlat veszélye).

Az M12 elnevezésű rendszerhez tartozó akkumulátorokat kizárólag a rendszerhez tartozó töltővel töltsse fel. Ne használjon más rendszerbe tartozó töltőt.

Az akkumulátort, töltőt nem szabad megbontani és kizárólag száraz helyen szabad tárolni. Nedvességtől óvni kell.

Akkumulátor sav folyhat a sérült akkumulátorból extrém terhelés alatt, vagy extrém hő miatt. Ha az akkumulátor sav a bőrre kerül azonnal mossa meg szappanos vízzel. Szembe kerülés esetén folyóvíz alatt tartsa a szemét minimum 10 percig és azonnal forduljon orvoshoz.

RENDELTELTÉSSZERŰ HASZNÁLAT

Ez a csőtisztító pl. konyhákban, fürdőszobákban, háztartási helyiségekben lévő székunder lefolyócsövek tisztítására szolgáló kézi üzemű készülék.

A készüléket kizárólag az alábbiakban leírtaknak megfelelően szabad használni.

CE-AZONOSSÁGI NYILATKOZAT

Egyedüli felelősséggel kijelentjük, hogy a „Műszaki Adatok” alatt leírt termék a 2011/65/EU (RoHS), 2014/30/EU, 2006/42/EK irányelvek minden releváns előírásának, ill. az alábbi harmonizált normatív dokumentumoknak megfelel:

EN 60745-1:2009 + A11:2010
EN 60745-2-21:2009 + A1:2010
EN 55014-1:2006 + A1:2009 + A2:2011
EN 55014-2:1997 + A1:2001 + A2:2008
EN 50581:2012

Winnenden, 2016-03-29



Alexander Krug
Managing Director



Műszaki dokumentáció összeállításra felhatalmazva
Techtronic Industries GmbH
Max-Eyth-Straße 10
71364 Winnenden
Germany

AKKUK

A hosszabb ideig üzemben kívül lévő akkumulátort használat előtt ismételtelen fel kell tölteni.

50°C feletti hőmérsékletnél csökkenhet az akkumulátor teljesítménye. Kerülni kell a túlzottan meleg helyen vagy napon történő hosszabb idejű tárolást.

A töltő és az akkumulátor csatlakozóit mindig tisztán kell tartani.

Az optimális élettartam érdekében használat után az akkukat teljesen fel kell tölteni.

A lehetőleg hosszú élettartamhoz az akkukat feltöltés után ki kell venni a töltőkészületről.

Az akku 30 napot meghaladó tárolása esetén:

Az akkut kb. 27 °C-on, száraz helyen kell tárolni.

Az akkut kb. 30-50%-os töltöttségi állapotban kell tárolni.

Az akkut 6 havonta újra fel kell tölteni.

AZ AKKUMULÁTOR TÚLTERHELÉS ELLENI VÉDELME

Az akkucsomag olyan túlterhelés elleni védelemmel rendelkezik, mely védi az akkut a túlterhelés ellen, és hosszú élettartamot biztosít.

Rendkívül erős igénybevétel esetén az akkuelektronika automatikusan lekapcsolja a gépet. A további munkavégzéshez a gépet ki-, majd ismét be kell kapcsolni. Ha a gép nem indul el ismét, akkor lehetséges, hogy az akkucsomag lemerült és azt újból fel kell tölteni a töltőben.

LÍTIUM-ION AKKUK SZÁLLÍTÁSA

A lítium-ion akkuk a veszélyes áruk szállítására vonatkozó törvényi rendelkezések hatálya alá tartoznak.

Az ilyen akkuk szállításának a helyi, országos és nemzetközi előírások és rendelkezések betartása mellett kell történnie.

- A fogyasztók minden további nélkül szállíthatják az ilyen akkukat közúton.
- A lítium-ion akkuk szállítmányozási vállalatok általi kereskedelmi célú szállítására a veszélyes áruk szállítására vonatkozó rendelkezések érvényesek. A kiszállítás előkészítését és a szállítást kizárólag megfelelő képzettségű személyek végezhetik. A teljes folyamatnak szakmai felügyelet alatt kell történnie.

A következő pontokat kell figyelembe venni akkuk szállításakor:

- Biztosítsa, hogy a rövidzárlatok elkerülése érdekében az érintkezők védve és szigetelve legyenek.
- Ügyeljen arra, hogy az akkucsomag ne tudjon elcsúszni a csomagolásból.
- Tilos sérült vagy kifolyt akkukat szállítani.

További útmutatásokért forduljon szállítmányozási vállalatához.

TOVÁBBI TIPPEK A HASZNÁLATHOZ

Vegye figyelembe az ábrákat a normál használat érdekében.

A spirált be- vagy kikapcsolt kapcsoló mellett egyaránt be lehet vezetni. Azonban könnyebben bevezethető, ha a kapcsoló le van nyomva.

A spirált enyhén előre-hátra mozgatva vezesse be a csöbe, míg a dugulás meg nem szűnik.

A spirál nincs rögzítve a belső dobhoz.

Ügyeljen arra, hogy ne jöjjön ki teljesen a szerszámból. A spirál vége elQtt kb. 10 cm-re egy megvastagodás jelöli a spirálból hátralévőQ hosszát.

Ha a spirál egyre rosszabbul tolható előre, lehetőség van a reteszelés bekapcsolására, hogy a spirált jobban meg lehessen fogni és előre tolni. Ehhez tolja a reteszt a megfelelő pozícióba. Ezzel a spirál tovább forog, és így megakadályozza, hogy megszoruljon.

MEGJEGYZÉS: Ha a szerszám megszorul, a kapcsolót azonnal el kell engedni.

A megszorult csőtisztító kioldása:

Tolja a tolóreteszt kioldott állásba.

Húzza vissza a szerszámot hátrafelé forgásirányban néhány centimétert, hogy a spirál kioldódjon.

Kapcsolja ki a szerszámot és várja meg, hogy megálljon. Ezt követően ismét előre forgással kapcsolja be a szerszámot.

VIGYÁZAT! A szerszám folyamatosan visszafelé forgással történő üzemeltetése a spirál és a tartozékok sérülését okozhatja.

A SPIRÁL FELSZERELÉSE

Válassza ki a megfelelő spirált:

Spirál méret	Spirál típus	Csőátmérő
ø 6 mm	tágulat	30–50 mm
ø 8 mm	tágulat	30–60 mm

A spirál felszereléséhez kövesse az ábrákat.

FIGYELEM! A spirál nyomás alatt áll, és szerelés közben hirtelen szétugorhat, ami sérülésekhez vezethet. A sérülésveszély minimálisra csökkentése érdekében viseljen védőszemüveget vagy oldalvédős szemüveget. Mindig bőrkesztyűt viseljen.

Fogja meg jól a spirált. Húzza ki a reteszelt, hogy a belső dobot a spirállal szabaddá tegye. Jól fogja meg a spirált, mielőtt a reteszelt kioldja.

Az új spirált a nyíl irányában (lásd a dobon) tekerje a belső dobba. A spirált teljes egészében tekerje bele a belső dobba.

Kattintsa be a dobot a spirállal. Óvatosan húzza ki a spirál csúcsát, és fűzze be a reteszbe. Nyomja a reteszt ismét a dobba, mielőtt elengedné a spirált. Távolítsa el a védősapkát a spirál csúcsáról, és húzza meg a csavarokat.

KARBANTARTÁS

Törölje le a kihúzott spirált egy kendővel, majd tolja ismét a dobba.

A csőtisztító tárolása előtt a spirált teljesen ki kell húzni. Tisztítsa meg és lazán tekerje fel a spirált.

Csak Milwaukee tartozékokat és Milwaukee pótalkatrészeket szabad használni. Az olyan elemeket, melyek cseréje nincs ismertetve, cseréltesse ki Milwaukee szervizzel (lásd Garancia/Ügyfélszolgálat címei kiadványt).

Igény esetén a készülékről robbantott rajz kérhető a géptípus és a teljesítménycímként található hatjegyű szám megadásával az Ön vevőszolgálatánál, vagy közvetlenül a Techtronic Industries GmbH-től a Max-Eyth-Straße 10, 71364 Winnenden, Németország címen.

SZIMBÓLUMOK



FIGYELEM! FIGYELMEZTETÉS! VESZÉLY!



Karbantartás, javítás, tisztítás, stb. előtt az akkumulátort ki kell venni a készülékből.



Kérjük alaposan olvassa el a tájékoztatót mielőtt a gépet használja.



Munkavégzés közben ajánlatos védőszemüveget viselni.



Mindig viseljen – lehetőleg bőrből készült – kesztyűt!



Az elektromos eszközöket nem szabad a háztartási hulladékkal együtt ártalmatlanítani. Az elektromos és elektronikus eszközöket szelektíven kell gyűjteni, és azokat környezetbarát ártalmatlanítás céljából hulladékhasznosító üzemben kell leadni. A helyi hatóságoknál vagy szakkereskedőjénél tájékozódjon a hulladékudvarokról és gyűjtőhelyekről.



CE-jelölés



Ukrán nemzeti megfelelőségi jelölés



Eurázsiai megfelelőségi jelzés.

TEHNIČNI PODATKI

	M12 BDC6	M12 BDC8
Proizvodna številka.....	4569 30 01... ..000001-999999	4569 41 01... ..000001-999999
Število vrtljajev v prostem teku	0-500 min ⁻¹	0-500 min ⁻¹
Spirala	6 mm	8 mm
Dolga spirala.....	7,6 m	7,6 m
Napetost izmenljivega akumulatorja.....	12 V	12 V
Teža po EPTA-proceduri 01/2003 (2,0 Ah).....	4,15 kg	4,80 kg

Informacije o hrupnosti/vibracijah

Vrednosti merjenja ugotovljene ustrezno z EN 60 745.

Raven hrupnosti naprave ovrednotena z A, znaša tipično:

Nivo zvočnega tlaka (Nevarnost K=3dB(A))..... 72,2 dB (A) 72,2 dB (A)

Višina zvočnega tlaka (Nevarnost K=3dB(A)) 83,2 dB (A) 83,2 dB (A)

Nosite zaščito za sluh!

Skupna vibracijska vrednost (Vektorska vsota treh smerdoločena ustrezno EN 60745.

Vibracijska vrednost emisij a_n..... 5,49 m/s²..... 5,49 m/s²

Nevarnost K=..... 1,5 m/s²..... 1,5 m/s²

OPOZORILO!

V teh navodilih navedena raven treslajev je bila izmerjena po EN60745 normiranem merilnem postopku in lahko služi medsebojni primerjavi električnih orodij. Prav tako je primeren za predhodno oceno obremenitve s treslaji.

Navedena raven treslajev navaja najpomembnejše vrste rabe električnega orodja. Kadar se električno orodje uporablja za drugačne namene, z odstopajočimi orodji ali pa z nezadostnim vzdrževanjem, lahko raven treslajev tudi odstopa. Le to lahko čez celoten delovni čas znatno zviša obremenitev s tresenjem.

Za natančno oceno obremenitve s treslaji naj bi se upošteval tudi čas v katerem je naprava izklopljena ali sicer teče, vendar dejansko ni v rabi. Le to lahko obremenitev s treslaji čez celoten delovni čas znatno zmanjša.

Za zaščito upravljalca pred učinkom treslajev uvedite dodatne zaščitne ukrepe npr.: Vzdrževanje električnega orodja in orodja, delo s toplimi rokami, organizacija delovnih potekov.

⚠ OPOZORILO! Preberite vsa varnostna opozorila in navodila. Napake zaradi neupoštevanja spodaj navedenih opozoril in napotil lahko povzročijo elektri

čno udar, po~ar in/ali te~ke telesne poškodbe.

Vsa opozorila in napotila shranite, ker jih boste v prihodnje ae potrebovali.

⚠ VARNOSTNA OPOZORILA ČISTILCA CEVI

Vrtečo se spiralo prijemajte zgolj s strani proizvajalca priporočenimi rokavicami. Rokavice iz lateksa ali ohlapno nameščene rokavice oz. krpe se lahko ovijejo okoli spirale in povzročijo težke poškodbe.

Zagotovite, da se konica spirale ne bo zatikala, medtem ko se spirala vrti. V nasprotnem primeru se spirala lahko preobremeni in se prekomerno previje, prepogne ali prelomi, kar lahko privede do težkih poškodb.

Kadar bi čiščena odtočna cev lahko vsebovala kemikalije, bakterije ali druge toksične snovi oz. bi utegnili vsebovati povzročitelje infekcij, uporabljajte s strani proizvajalca priporočene zaščitne rokavice, rokavice iz lateksa ali gume, kakor tudi zaščitna očala, zaščito obraza, zaščitna oblačila in masko za zaščito dihal. Cevovodi lahko vsebujejo kemikalije, bakterije ali druge snovi, ki so toksične ali povzročajo infekcije in razjede ali lahko izzovejo druge težke poškodbe.

Upošteвайте higienske predpise. Med uporabo naprave ne jejte in ne kadite. Po delu ali uporabi naprav za čiščenje cevi, je potrebno roke in preostale dele telesa, ki so prišli v stik z vsebino cevi zmeraj oprati s toplo vodo in milom. Tako se izognemo zdravstvenim tveganjem zaradi stika s toksičnimi osnovni ali snovmi, ki povročajo infekcije.

Čistilec cevi naj se uporablja zgolj za cevi navedenih velikosti. Uporaba čistilca cevi napačne velikosti lahko privede do previtja, prepogiba ali preloma spirale in poškodb.

Pred uporabo preglejte spiralo glede na sledi obrabe in poškodbe. Obrabljeno ali poškodovano spiralo nadomestite pred uporabo čistilca cevi.

Spirale ne previjte, prepognite ali prekomerno upogibajte. Prelom spirale lahko povzroči težke poškodbe.

Čiščeno cev preglejte pred uporabo naprave. KOlikor je mogoče določite dostopne točke, premer in dolžino cevovoda kakor tudi oddaljenost do glavne napeljave, vrsto zamašitve in prisotnost sredstev za čiščenje cevi ali drugih kemikalij. V kolikor se v odtočni cevi nahajajo kemikalije, je potrebno izvesti ustrezne varnostne ukrepe. Za potrebne informacije se obrnite na proizvajalca kemikalije.

Delovno območje po potrebi prekrijte. Čiščenje odtočnih cevi je lahko umazano opravilo.

Prepričajte se, da je spirala popolnoma navita. Tako preprečite bičasto udrihanje spirale pri vklopu.

Prepričajte se, da bo čistilec cevi lahko nameščen na razdalji maksimalno 15 cm od odprtine cevi. V nasprotnem primeru je potrebno dostop do cevi premostiti s primernim cevničnim elementom podobnega premera. Nepravilno vodenje spirale lahko privede do previtja, prepogiba ali preloma spirale.

Čistilec cevi namestite na razdalji maksimalno 15 cm od odprtine cevi. Pri večji razdalji je spiralo zelo težko nadzorovati in se lahko previje, prepogne ali prelomi.

Spiralo in stikalo za vklop/izklop naj upravlja ena in ista oseba.

Z izjemo v teh navodilih navedenih situacij spirale ni dovoljeno vrteti v nasprotno smer. Vzratno vrtenje lahko privede do poškodb spirale in služi zgolj temu, da lahko spiralo v primeru zamašitve ponovno izvlečemo.

Etiket in tipskih tablic ne odstranjujte. Te tablice vsebujejo pomembne informacije. Kadar te oznake niso več berljive ali manjkajo, se obrnite na MILWAUKEE-servisno službo, za prejem brezplačnega nadomestila.

NADALJNA VARNOSTNA IN DELOVNA OPOZORILA

Uporabite zaščitno opremo. Pri delu s strojem vedno nosite zaščitna očala. Priporočajo se zaščitna oblačila, kot npr. maska za zaščito proti prahu, zaščitne rokavice, trdno in ne drseče obuvalo, čelada in zaščita za sluh.

Prah, ki nastaja pri delu, je pogosto zdravju škodljiv in naj ne zaide v telo. Nosite ustrezno masko proti prahu.

Obdelava materialov, iz katerih izhaja ogroženost zdravja (npr. azbest), ni dovoljena.

V primeru blokade orodja napravo takoj izklopite! Naprave ponovno ne vklaplajte dokler je orodje blokirano; pri tem bi lahko prišlo do povratnega udara z velikim reakcijskim momentom. Ugotovite in odpravite vzroke blokade orodja ob upoštevanju varnostnih navodil.

Izrabljenih izmenljivih akumulatorjev ne mečite v ogenj ali v gospodinjnske odpadke. Milwaukee nudi okolju prijazno odlaganje starih izmenljivih akumulatorjev; prosimo povprašajte vašega strokovnega trgovca.

Izmenljivih akumulatorjev ne hranite skupaj s kovinskimi predmeti (nevarnost kratkega stika).

Izmenljive akumulatorje sistema M12 polnite samo s polnilnimi aparati sistema M12. Ne polnite nobenih akumulatorjev iz drugih sistemov.

Izmenljivih akumulatorjev in polnilnih aparatov ne odpirajte in jih hranite samo v suhih prostorih. Zaščitite jih pred mokroto.

Pod ekstremno obremenitvijo ali ob ekstremni temperaturi iz poškodovanega izmenljivega akumulatorja lahko izteka akumulatorska tekočina. Po stiku z akumulatorsko tekočino prizadeto mesto takoj izperite z vodo in milom. Po stiku z očmi takoj najmanj 10 minut dolgo temeljito izpirajte in nemudoma obiščite zdravnika.

UPORABA V SKLADU Z NAMEMBNOSTJO

Ta čistilec cevi je ročno orodje za čiščenje sekundarnih odtočnih cevi, npr. v kuhinjah, kopalnicah in gospodinjnskih prostorih.

Ta naprava se sme uporabiti samo v skladu z namembnostjo uporabiti samo za navede namene.

CE-IZJAVA O KONFORMNOSTI

V lastni odgovornosti izjavljamo, da se pod „Tehnični podatki“ opisan proizvod ujema z vsemi relevantnimi predpisi smernice 2011/65/EU (RoHS), 2014/30/EU, 2006/42/ES in s sledečimi harmoniziranimi normativnimi dokumenti:

EN 60745-1:2009 + A11:2010
EN 60745-2-21:2009 + A1:2010
EN 55014-1:2006 + A1:2009 + A2:2011
EN 55014-2:1997 + A1:2001 + A2:2008
EN 50581:2012

Winnenden, 2016-03-29



Alexander Krug
Managing Director



Pooblaščen za izdelavo spisov tehnične dokumentacije.

Techtronic Industries GmbH
Max-Eyth-Straße 10
71364 Winnenden
Germany

AKUMULATORJI

Izmenljive akumulatorje, ki jih daljši čas niste uporabljali, pred uporabo naknadno napolnite.

Temperatura nad 50°C zmanjšuje zmogljivost izmenljivega akumulatorja. Izogibajte se daljšemu segrevanju zaradi sončnih žarkov ali gretja.

Pazite, da ostanejo priključni kontakti na polnilnem aparatu in izmenljivem akumulatorju čisti.

za optimalno življenjsko dobo je potrebno akumulatorje po uporabi do konca napolniti.

Za čim daljšo življenjsko dobo naj se akumulatorji po napolnitvi vzamejo ven iz naprave za polnjenje.

Pri skladiščenju akumulatorjev dalj kot 30 dni:

Akumulator skladiščiti pri 27°C in na suhem.

Akumulator skladiščiti pri 30%-50% stanja polnjenja.

Akumulator spet napolniti vsakih 6 mesecev.

ZAŠČITA PREOBREMENITVE AKUMULATORJA

Komplet akumulatorja je opremljen s preobremenitveno zaščito, ki ščiti akumulator pred preobremenitvijo in zagotavlja dolgo življenjsko dobo.

Pri ekstremno visokih obremenitvah elektronika akumulatorja stroj avtomatsko izklopi. Za nadaljnje delo stroj izklopimo in ponovno vklopimo. V kolikor stroj ponovno ne steče, je komplet akumulatorja morebiti izpraznjen in ga je v polnilcu potrebno ponovno napolniti.

TRANSPORT LITIJ-IONSКИH AKUMULATORJEV

Litij-ionski akumulatorji so podvrženi zakonskim določbam transporta nevarnih snovi.

Transport teh akumulatorjev se mora izvajati upoštevajoč lokalne, nacionalne in mednarodne predpise in določbe.

- Potrošniki lahko te akumulatorje še nadalje transportirajo po cesti.
- Komercialni transport litij-ionskih akumulatorjev s strani špediterskih podjetij je podvržen določbam transporta nevarnih snovi. Priprava odpreme in transporta se lahko vrši izključno s strani ustrezno izšolanih oseb. Celoten proces je potrebno strokovno spremljati.

Pri transportu akumulatorjev je potrebno upoštevati sledeče točke:

- V izogib kratkim stikom zagotovite, da bodo kontakti zaščiteni in izolirani.
- Bodite pozorni na to, da paket akumulatorja v notranjosti embalaže ne bo mogel zdrsniti.
- Poškodovanih ali iztekajočih akumulatorjev ni dovoljeno transportirati.

Za nadaljnja navodila se obrnite na vaše špeditersko podjetje.

DODATNI NASVETI ZA UPORABO

Upoštevajte prikaze za normalno uporabo.

Spiralo je mogoče uvajati pri vklopljenem in izklopljenem stikalu. Vendar jo je lažje vstavljati kadar je stikalo pritisnjeno.

Spiralo napeljite v cev z rahlim premikanjem naprej in nazaj, dokler zamašitev ni odstranjena.

Spirala ni pritrjena na notranjem bobnu.

Bodite pozorni na to, da ne bo povsem prišla iz orodja. V oddaljenosti približno 10 cm od konca spirale se nahaja odebelitev, ki nakazuje preostali del dolžine spirale.

adar je spiralo vedno težje potiskati naprej, lahko sprožimo zapah, da lahko spiralo bolje primemo in potiskamo naprej in nazaj. Za ta namen potisnite zapah v ustrezen položaj. Vsled tega se spirala vrtil naprej in preprečuje blokado.

OPOZORILO: Kadar orodje blokira, stikalo takoj izpustite.

Sprostitev zablokiranega čistilca cevi:

Potisni zapah potisnite v odpahnen položaj.

Orodje potegnite v vzratnem vrtenju nekaj centimetrov nazaj, da sprostite spiralo.

Orodje izklopite in počakajte do mirovanja. Nato orodje ponovno vklopite v smeri vrtenja naprej.

POZOR! Neprestano obratovanje orodja v vzratni smeri vrtenja lahko privede do poškodbe spirale in pribora.

MONTAŽA SPIRALE

Izbira primerne spirale:

Velikost spirale	Tip spirale	Premer cevi
∅ 6 mm	Odebelitev	30–50 mm
∅ 8 mm	Odebelitev	30–60 mm

Upoštevajte prikaze za montažo spirale.

⚠ OPOZORILO! Spirala je pod pritiskom in lahko pri montaži nenadoma švigne naprej, kar lahko privede do poškodb.

Nosite zaščitna očala ali očala s stransko zaščito, da omejite tveganje poškodb kolikor je le mogoče. Zmeraj nosite usnjene rokavice.

Spiralo močno držite. Izvlecite zapah, da sprostite notranji boben s spiralo. Spiralo močno držite, preden sprostite zapah.

Novo spiralo privijte v smeri puščice (glej boben) v notranji boben. Spiralo previdno navijte v notranji boben.

Pustite naj boben s spiralo zaskoči. Previdno izvlecite konico spirale in jo previdno zavijte v zapah. Preden spiralo izpustite, pritisnite zapah ponovno na boben. Odstranite zaščitno kapo iz konice spirale in privijte vijake.

VZDRŽEVANJE

Prostoležečo spiralo obrišite s krpo in ponovno potisnite v boben.

Pred skladiščenjem čistilca cevi, spiralo popolnoma izvlecite. Spiralo očistite in rahlo navijte.

Uporabljajte samo Milwaukee pribor in Milwaukee nadomestne dele. Poskrbite, da sestavne dele, katerih zamenjava ni opisana, zamenjajo v Milwaukee servisni službi (upoštevajte brošuro Garancija aslovi servisnih služb).

Po potrebi je mogoče pri vašem servisnem mestu ali neposredno pri Techtronic Industries GmbH, Max-Eyth-Straße 10, 71364 Winnenden, Germany, naročiti eksplozijsko risbo naprave ob navedbi tipa stroja in na tablici navedene šestmestne številke.

SIMBOLI



POZOR! OPOZORILO! NEVARNO!



Pred vsemi deli na stroji odstranite izmenljivi akumulator.



Prosimo, da pred uporabo pozorno preberete to navodilo za uporabo.



Pri delu s strojem vedno nosite zaščitna očala.



Zmeraj nosite zaščitne rokavice - po možnosti iz usnja!



Električnih naprav ni dovoljeno odstranjevati skupaj z gospodinjskimi odpadki. Električne in elektronske naprave je potrebno zbirati ločeno in za okolju prijazno odstranitev, oddati podjetju za reciklažo. Pri krajevnem uradu ali vašem strokovnem prodajalcu se pozanimajte glede reciklažnih dvorišč in zbirnih mest.



CE-znak



Nacionalna oznaka skladnosti Ukrajina



EurAsian oznaka o skladnosti.

TEHNIČKI PODACI

	M12 BDC6	M12 BDC8
Broj proizvodnje.....	4569 30 01... ..000001-999999	4569 41 01... ..000001-999999
Broj okretaja praznog hoda	0-500 min ⁻¹	0-500 min ⁻¹
Spirala	6 mm	8 mm
Dužina spirale.....	7,6 m	7,6 m
Napon baterije za zamjenu.....	12 V	12 V
Težina po EPTA-proceduri 01/2003 (2,0 Ah)	4,15 kg.....	4,80 kg

Informacije o buci/vibracijama

Mjerne vrijednosti utvrđene odgovarajuće EN 60 745.

A-ocijenjeni nivo buke aparata iznosi tipično:

Nivo pritiska zvuka (Nesigurnost K=3dB(A)) 72,2 dB (A) 72,2 dB (A)

Nivo učinka zvuka (Nesigurnost K=3dB(A)) 83,2 dB (A) 83,2 dB (A)

Nositi zaštitu sluha!

Ukupne vrijednosti vibracije (Vektor suma tri smjersu odmjerene odgovarajuće EN 60745

Vrijednost emisije vibracije a_h 5,49 m/s²..... 5,49 m/s²

Nesigurnost K= 1,5 m/s²..... 1,5 m/s²

UPOZORENIE!

Ova u ovim uputama navedena razina titranja je bila izmjerena odgovarajuće jednom u EN 60745 normiranom mjernom postupku i može se upotrijebiti za usporedbu električnog alata međusobno. Ona je prikladna i za privremenu procjenu titrajnog opterećenja.

Navedena razina titranja reprezentira glavne primjene električnog alata. Ukoliko se električni alat upotrebljava u druge svrhe sa odstupajućim primijenjenim alatima ili nedovoljnim održavanjem, onda razina titranja može odstupati. To može titrajno opterećenje kroz cijeli period rada bitno povisiti.

Za točnu procjenu titrajnog opterećenja se moraju uzeti u obzir i vremena u kojima je uređaj isključen ili u kojima doduše radi, ali nije i stvarno u upotrebi. To može titrajno opterećenje bitno smanjiti za vrijeme cijelog radnog perioda.

Utvrđite dodatne sigurnosne mjere za zaštitu poslužioca protiv djelovanja titranja kao npr.: Održavanje električnih alata i upotrebljenih alata, održavanje topline ruku, organizacija i radne postupke.

⚠ UPOZORENJE! Pročitajte molimo sve sigurnosna upozorenja i upute. Ako se ne bi poštivale napomene o sigurnosti i upute to bi moglo uzrokovati strujni udar, požar i/ili teške ozljede.
Sačuvajte sve napomene o sigurnosti i upute za buduću primjenu.

⚠ SIGURNOSNE UPUTE ZA ČISTAČA CIJEVI

Hvatajte okretajuću spiralu samo s rukavicama preporučenim od strane proizvođača. Rukavice od latexa ili labavo nalijegajuće rukavice odn. marame se mogu omotati oko spirale i prouzročiti teške ozljede.

Uvjerite se, da se za vrijeme okretanja spirale vrh spirale ne zakači. Inače spirala može biti preopterećena i prekomjerno zakrenuta, presavijena ili slomljena, što može dovesti do teških ozljeda.

Ako bi odljevna cijev koja se čisti mogla sadržavati kemikalije, bakterije ili druge toksične supstancije odn. uzročnike infekcije, tada uporabite od proizvođača preporučene zaštitne rukavice od latexa ili gumene rukavice kao i zaštitne naočale, zaštitu lica, zaštitnu odjeću i masku za zaštitu disanja. Cjevovodi mogu sadržavati kemikalije, bakterije ili druge supstancije koje mogu biti toksične ili uzročnici infekcije i koje mogu prouzročiti najedanja ili druge teške ozljede.

Poštivajte higijenske propise. Za vrijeme dok koristite ovaj uređaj nemojte jesti i pušiti. Nakon rukovanja ili uporabe uređaja za čišćenje cijevi ruke i ostali dijelovi tijela koji su došli u kontakt sa sadržajem cijevi se moraju uvijek prati toplom vodom i sapunom. Na ovaj način izbjegavate zdravstvene rizike na temelju kontakta s toksičnim tvarima ili tvarima koje su uzročnici infekcija.

Čistač cijevi se koristi samo za cijevi sa navedenim veličinama. Uporaba nekog čistača cijevi pogrešne veličine može dovesti do zakretanja, izvijanja ili loma spirale i do ozljeda.

Provjerite spiralu prije uporabe u svezi tragova habanja i oštećenja. Promijenite pohabane ili oštećene spirale prije uporabe čistača cijevi.

Spiralu ne zakrenuti, izvijati, prekomjerno savijati. Lom spirale može prouzročiti teške ozljede.

Inspicirajte cijev koja će se čistiti prije uporabe uređaja. Odredite koliko je moguće pristupne točke, promjer i dužinu cjevovoda kao i udaljenost glavnih vodova, vrstu zapušenja i postojanje sredstava za čišćenje ili drugih kemikalija. Ako se u odljevnoj cijevi nalaze kemikalije, moraju se donijeti odgovarajuće sigurnosne mjere. Obratite se proizvođaču kemikalije kako bi dobili potrebne informacije.

Po potrebi prekriti radno područje. Čišćenje odljevnih cijevi može biti jedna prjava stvar.

Uvjerite se da je spirala potpuno namotana. Time izbjegavate bičasto udaranje spirale kod uključivanja.

Uvjerite se, da se čistač cijevi može postaviti na jednom razmaku od maksimalno 15 cm od otvora cijevi. Inače se pristup na otvor cijevi mora premostiti jednim prikladnim komadom cijevi sličnog promjera. Nestručni dovod spirale može dovesti do zakretanja, izvijanja ili loma spirale.

Pozicionirajte čistač cijevi na jedan razmak od maksimalno 15 cm od otvora cijevi. Kod veće udaljenosti spirala se može slabo kontrolirati i može se zakrenuti, izviti ili slomiti.

Spiralu i sklopku Uklj/Isklj mora posluživati jedna ista osoba.

Uz izutetak situacija navedenih u ovoj uputi, spirala se ne smije okretati unazad. Okretanje unazad može dovesti do oštećenja spirale i služi samo k tome, spiralu ponovno izvući prilikom zapušenja cijevi.

Etikete i pločice tipova ne ukloniti. Ove pločice sadrže važne informacije. Ako ove pločice uputa više nisu čitke ili nedostaju, obratite se servisu MILWAUKEE da bi dobili besplatnu zamjenu.

OSTALE SIGURNOSNE I RADNE UPUTE

Upotrebljavati zaštitnu opremu. Kod radova sa strojem uvijek nositi zaštitne naočale. Preporučuje se zaštitna odjeća, kao zaštitna maska protiv prašine, zaštitne rukavice, čvrste i protiv klizanja sigurne cipele, šljem i zaštitu sluha.

Prašina koja nastaje prilikom rada je često nezdrava i ne bi smijela dospijeti u tijelo. Nositi prikladnu zaštitnu masku protiv prašine.

Ne smiju se obrađivati nikakvi materijali, od kojih prijeto opasnost po zdravlje (npr. azbest).

Kod blokiranja alata koji se upotrebljava uređaj molimo odmah isključiti! Uređaj nemojte ponovno uključiti za vrijeme dok je alat koji se upotrebljava blokiran; time može doći do povratnog udara sa visokim reakcijskim momentom. Pronađite i otklonite uzrok blokiranja alata koji se upotrebljava uz poštivanje sigurnosnih uputa.

Istrošene baterije za zamjenu ne bacati u vatru ili u kućno smeće. Milwaukee nudi mogućnost uklanjanja starih baterija odgovarajuće okolini. Milwaukee nudi mogućnost uklanjanja starih baterija odgovarajuće okolini; upitajte molimo Vašeg stručnog trgovca.

Baterije za zamjenu ne čuvati skupa sa metalnim predmetima (opasnost od kratkog spoja).

Baterije sistema M12 puniti samo sa uređajem za punjenje sistema M12. Ne puniti baterije iz drugih sistema.

Baterije za zamjenu i uređaje za punjenje ne otvarati i čuvati ih samo u suhim prostorijama. Čuvati protiv vlage.

Pod ekstremnim opterećenjem ili ekstremne temperature može iz oštećenih baterija iscuriti baterijska tekućina. Kod dodira sa baterijskom tekućinom odmah isprati sa vodom i sapunom. Kod kontakta sa očima odmah najmanje 10 minuta temeljno ispirati i odmah potražiti liječnika.

PROPISNA UPOTREBA

Ovaj čistač cijevi je jedan ručni uređaj za čišćenje sekundarnih odljevniha cijevi npr. u kuhinjama, kupaonicama i kućanskim prostorijama.

Ovaj aparat se smije upotrijebiti samo u određene svrhe kao što je navedeno.

CE-IZJAVA KONFORMNOSTI

Izjavljujemo na osobnu odgovornost, da je proizvod opisan pod „Tehnički podaci“, sukladan sa svim relevantnim propisima smjernice 2011/65/EU (RoHS), 2014/30/EU, 2006/42/EC i sa slijedećim harmoniziranim normativnim dokumentima:

EN 60745-1:2009 + A11:2010
EN 60745-2-21:2009 + A1:2010
EN 55014-1:2006 + A1:2009 + A2:2011
EN 55014-2:1997 + A1:2001 + A2:2008
EN 50581:2012

Winnenden, 2016-03-29



Alexander Krug
Managing Director



Ovlašten za formiranje tehničke dokumentacije.

Techtronic Industries GmbH
Max-Eyth-Straße 10
71364 Winnenden
Germany

BATERIJE

Baterije koje duže vremena nisu korištene, prije upotrebe napuniti.

Temperatura od preko 50°C smanjuje učinak baterija. Duže zagrijavanje od strane sunca ili grijanja izbjeći.

Priključne kontakte na uređaju za punjenje i baterijama držati čistima.

Za optimalni vijek trajanja se akumulatori poslije upotrebe moraju sasvim napuniti.

Za što moguće duži vijek trajanja, akumulatori se nakon punjenja moraju odstraniti iz punjača.

Kod skladištenja akumulatora duže od 30 dana: Akumulator skladištiti na suhom kod ca. 27°C. Akumulator skladištiti kod ca. 30%-50% stanja punjenja. Akumulator ponovno napuniti svakih 6 mjeseci.

ZAŠTITA OD PREOPTEREĆENJA AKUMULATORA

Akkupack je opremljen jednom zaštitom protiv preopterećenja, koja akumulator štiti protiv preopterećenja i osigurava dugi vijek.

Kod ekstremno jakih opterećenja, elektronika akumulatora automatski isključuje stroj. Za nastavak rada stroja isključiti i ponovno uključiti. Ako se stroj ponovno ne pokrene, Akkupack je eventualno ispražnjem i mora se na punjaču ponovno napuniti.

TRANSPORT LITIJSKIH IONSKIH BATERIJA

Litijske-ionske baterije spadaju pod zakonske odredbe u svezi transporta opasne robe.

Prijevoz ovih baterija mora uslijediti uz poštivanje lokalnih, nacionalnih i internacionalnih propisa i odredaba.

- Korisnici mogu bez ustručavanja ove baterije transportirati po cestama.
- Komercijalni transport litijsko-ionskih baterija od strane transportnih poduzeća spada pod odredbe o transportu opasne robe. Otpremničke pripreme i transport smiju izvoditi isključivo odgovarajuće školovane osobe. Kompletni proces se mora pratiti na stručan način.

Kod transporta baterija se moraju poštivati slijedeće točke:

- Uvjerite se da su kontakti zaštićeni i izolirani kako bi se izbjegli kratki spojevi.
- Pazite na to, da blok baterija unutar pakiranja ne može proklizavati.
- Oštećene ili iscurjele baterije se ne smiju transportirati.

U svezi ostalih uputa obratite se vašem prijevoznom poduzeću.

DODATNI SAVJETI ZA UPORABU

Poštivajte slike za normalnu uporabu.

Spirala se može uvesti kod uključene i isključene sklopke. Doduše se ova može lakše uvesti kada je sklopka pritisnuta.

Uvedite spiralu u cijev laganim pokretom naprijed-nazad, sve dok zapušenje nije odstranjeno.

Spirala nije pričvršćena na unutarnjem bubnju.

Pazite na to, da ona iz alata ne izađe sasvim. Na udaljenosti od ca. 10 cm od kraja spirale se nalazi jedno zadebljanje koje prikazuje preostalu dužinu spirale.

Kada se spirala sve lošije može gurati prema naprijed, može se aktivirati blokiranje da bi se spirala mogla bolje hvatati i bolje gurati prema naprijed. K tome blokiranje gurnuti na odgovarajuću poziciju. Time se spirala okreće dalje i tako spriječava blokiranje.

UPUTA: Ako alat blokira, sklopku odmah ispustiti.

Popuštanje jednog blokiranog čistača cijevi:

Blokiranje guranja postaviti na deblokiranu poziciju.

Alat u natražnoj vrtnji za nekoliko centimetara povući nazad kako bi se spirala popustila.

Alat isključiti i pričekati da se zaustavi. Zatim alat ponovno uključiti u smjeru okretanja naprijed.

OPREZ! Neprestani rad alata u natražnoj vrtnji može dovesti do oštećenja spirale i pribora.

MONTAŽA SPIRALE

Odabrati prikladnu spiralu:

Veličina spirale	Tip spirale	Promjer cijevi
∅ 6 mm	Zadebljanje	30–50 mm
∅ 8 mm	Zadebljanje	30–60 mm

Poštivati slike u svezi montaže spirale.

⚠ UPOZORENJE! Spirala stoji pod tlakom i može kod montaže odjednom izbiti, što može dovesti do ozljeda. Nosite zaštitne naočale sa postraničnom zaštitom, da bi se rizik ozljeđivanja sveo na najmanju moguću mjeru. Nosite uvijek kožne rukavice.

Spiralu držive čvrsto. Izvucite blokiranje da bi unutarnji bubanj sa spiralom oslobodili. Spiralu držite dobro čvrsto prije nego popustite blokadu.

Namotajte novu spiralu u smjeru strelice (vidi bubanj) u unutarnjost doboša. Spiralu namotajte kompletno u unutarnji bubanj.

Pustite da bubanj skupa sa spiralom uskoči. Vrh spirale izvucite oprezno i udjenite ju u blokadu. Pritisnite blokadu ponovno na bubanj prije nego isпустite spiralu. Odstranite zaštitnu kapu s vrha spirale i stegnite vijke.

ODRŽAVANJE

Slobodno ležeću spiralu obristati jednom krpom i ponovno ugurati u bubanj. Prije skladištenja čistača cijevi, spiralu sasvim izvući. Spiralu očistiti i labavo namotati.

Primijeniti samo Milwaukee opremu i Milwaukee rezervne dijelove. Sastavne dijelove, čija zamjena nije opisana, dati zamijeniti kod jedne od Milwaukee servisnih službi (poštivati brošuru Garancija/Adrese servisa).

Po potrebi se crtež pojedinih dijelova aparata uz navođenje podatka o tipu stroja i šestznamenkastog broja na pločici snage može zatražiti kod vašeg servisa ili direktno kod Techtronic Industries GmbH, Max-Eyth-Straße 10, 71364 Winnenden, Njemačka.

SIMBOLI



PAŽNJA! UPOZORENIE! OPASNOST!



Prije svih radova na stroju izvaditi bateriju za zamjenu.



Molimo da pažljivo pročitate uputu o upotrebi prije puštanja u rad.



Kod radova na stroju uvijek nositi zaštitne naočale.



Uvijek nositi zaštitne rukavice - uglavnom kožne!



Električni uređaji se ne smiju zbrinjavati skupa sa kućnim smećem.

Električni uređaji se moraju skupljati odvojeno i predati na zbrinjavanje primjereno okolišu jednom od pogona za iskorišćavanje. Raspitajte se kod mjesnih vlasti ili kod stručnog trgovca u svezi gospodarstva za recikliranje i mjesta skupljanja.



Oznaka-CE



Nacionalni znak konformnosti Ukrajina

TR 066



EurAsian znak konformnosti.

TEHNISKIE DATI

	M12 BDC6	M12 BDC8
Izlaides numurs	4569 30 01...	4569 41 01...
	...000001-999999	...000001-999999
Tukšgaitas apgriezību skaits	0-500 min ⁻¹	0-500 min ⁻¹
Spirāle	6 mm	8 mm
Spirāles garums.....	7,6 m	7,6 m
Akumulātorā spriegums.....	12 V	12 V
Svars atbilstoši EPTA -Procedure 01/2003 (2,0 Ah).....	4,15 kg.....	4,80 kg

Trokšņu un vibrāciju informācija

Vērtības, kas noteiktas saskaņā ar EN 60 745.

A novērtētās aparatūras skaņas līmenis ir:

Trokšņa spiediena līmenis (Nedrošība K=3dB(A))..... 72,2 dB (A) 72,2 dB (A)

Trokšņa jaudas līmenis (Nedrošība K=3dB(A))..... 83,2 dB (A) 83,2 dB (A)

Nēsāt trokšņa slāpētāju!

Svārstību kopējā vērtība (Trīs virzienu vektoru summtiek noteikta atbilstoši EN 60745.

Svārstību emisijas vērtība a_h..... 5,49 m/s²..... 5,49 m/s²

Nedrošība K=..... 1,5 m/s²..... 1,5 m/s²

UZMANĪBU!

Instrukcijā norādītā svārstību robežvērtība ir izmērīta mērījumu procesā, kas veikts atbilstoši standartam EN 60745, un to var izmantot elektroinstrumentu savstarpējai salīdzināšanai. Tā ir piemērota arī svārstību noslogojuma pagaidu izvērtēšanai.

Norādītā svārstību robežvērtība ir reprezentatīva elektroinstrumenta pamata pielietojuma jomām. Tomēr, ja elektroinstrumenti tiek pielietoti citās jomās, papildus izmantojot neatbilstošus elektroinstrumentus vai pēc nepietiekamas tehniskās apkopes, tad svārstību robežvērtība var atšķirties. Tas var ievērojami palielināt svārstību noslogojumu visa darba laikā.

Precīzai svārstību noslogojuma noteikšanai, ir jāņem vērā arī laiks, kad ierīces ir izslēgta vai arī ir ieslēgta, tomēr faktiski netiek lietota. Tas var ievērojami samazināt svārstību noslogojumu visa darba laikā.

Integrējiet papildus drošības pasākumus pret svārstību ietekmi lietotājam, piemēram: elektroinstrumentu un darba instrumentu tehniskā apkope, roku siltuma uzturēšana, darba procesu organizācija.

▲ BRĪDINĀJUMS! Izlasiet visus drošības brīdinājumus un instrukcijas. Šeit sniegto drošības noteikumu un norādījumu neievērošana var izraisīt aizdegšanos un būt par cēloni elektriskajam triecienam vai nopietnam savainojumam. **Pēc izlasīšanas uzglabājiet šos noteikumus turpmākai izmantošanai.**

▲ DROŠĪBAS NORĀDES LIETOJOT CAURUĻU TĪRĪTĀJU

Pieskarties rotējošai spirālei drīkst tikai ar ražotāja ieteiktajiem cimdziem. Lateksa un brīvi pieguļoši cimdi var dviēļi var aptīties ap spirāli, tādējādi radot nopietnus ievainojumus.

Griežoties spirālei, jāgriežas arī spirāles galam. Pretējā gadījumā spirāle var tikt pārslogota un sagriezties pārāk daudz, salocīties vai nolūst, tādējādi radot nopietnus ievainojumus.

Ja tīrīšanai pakļaujamajā notekcaurulē var atrasties ķīmikālijas, baktērijas vai citas toksiskas vielas un infekcijas ierosinātāji, tad zem ražotāja ieteiktajiem aizsargcimdziem valkājiet arī lateksa vai gumijas cimdus, kā arī lietojiet aizsargbrilles, sejas sargu, aizsargājošu apģērbu un elpošanas masku. Cauruļvados var atrasties ķīmikālijas, baktērijas vai citas vielas, kas ir toksiskas vai ierosina infekciju un var radīt kairinājumu vai citus nopietnus ievainojumus.

Ievērojiet higiēnas prasības. Iekārtas lietošanas laikā aizliegts ēst un smēķēt. Pēc saskares ar cauruļu tīrīšanas iekārtu vai tās lietošanas, izmantojot siltu ūdeni un ziepes, rūpīgi nomazgājiet rokas un pārējās ķermeņa daļas, kas nonāca saskarē ar cauruļu saturu. Tādējādi iespējams izvairīties no iespējamām veselības problēmām, kas var rasties saskaroties ar toksiskām vai infekciju ierosinošām vielām.

Cauruļu tīrīšanas iekārtu drīkst izmantot tikai tādām caurulēm, kuru izmērs atbilst iekārtas specifikācijai. Izmantojot cauruļu tīrīšanas iekārtu nepiemērota izmēra caurulēm, spirāle var sapīties, ielocīties vai pārlūst, tādējādi radot nopietnus ievainojumus.

Pirms izmantošanas pārbaudiet, vai spirāle nav nolietojusies un tai nav radušies defekti. Pirms cauruļu tīrīšanas iekārtas izmantošanas nomainiet nolietoto vai bojāto spirāli.

Spirāli aizliegts sapīt, aizlikt vai pārlieku locīt. Spirālei plīstot, var tikt radīti nopietni ievainojumi.

Pirms iekārtas izmantošanas pārbaudiet tīrāmo cauruli. Ja vien iespējams, nosakiet caurules pieejas punktu (-s), diametru un garumu, kā arī attālumu līdz galvenajām caurulēm, aizsērējuma veidu, kā arī cauruļu tīrīšanas līdzekļu un citu ķīmikāliju klātbūtni caurulēs. Gadījumā, ja notekcaurulē atrodas ķīmikālijas, jāveic atbilstoši drošības pasākumi. Lai iegūtu nepieciešamo informāciju, vērsieties pie attiecīgo ķīmikāliju ražotāja.

Nepieciešamības gadījumā nosedziet darba vietu. Notekcauruļu tīrīšana var izvērsties ļoti netīra.

Pārlicinieties, lai spirāle būtu pilnībā uzlīta. Tādējādi iespējams novērst spirāles cirtienveida darbību, ieslēdzot iekārtu.

Pārlicinieties, lai cauruļu tīrīšanas iekārtu varētu novietot ne tālāk kā 15 cm no caurules atveres. Ja tas nav iespējams, trūkstošo posmu jāaizvieto ar apmēram tāda paša diametra cauruli, kādu ir paredzēts tīrīt. Nepareizi pievadot spirāli, tā var sapīties, salocīties vai salūzt.

Novietojiet cauruļu tīrīšanas iekārtu ne tālāk kā 15 cm no caurules atveres. Ja attālums būs lielāks, spirāli būs daudz grūtāk kontrolēt un tā var sapīties, salocīties vai salūzt.

Spirāli un ieslēgšanas/izslēgšanas pogu drīkst kontrolēt tikai viena un tā pati persona.

Iznemot šajā instrukcijā minētos gadījumus, spirāli nedrīkst griezt pretējā virzienā. Griešana pretējā virzienā var izraisīt spirāles bojājumus un ir paredzēta tikai tam, lai cauruļu aizsērējuma gadījumā varētu to izvilkāt ārā.

Aizliegts noņemt etiķetes un tipa plāksnītes. Tās satur svarīgu informāciju. Ja šīs norādes vairs nav salasāmas vai tās ir pazudušas, vērsieties savā MILWAUKEE klientu atbalsta dienestā, lai bez maksas saņemtu jaunas.

CITAS DROŠĪBAS UN DARBA INSTRUKCIJAS

Jāizmanto aizsargaprīkojums. Strādājot ar mašīnu, vienmēr jānēsā aizsargbrilles. Ieteicams nēsāt aizsargapģērbu, kā piemēram, aizsargmasku, aizsargcimdus, kurpes no stingra un neslīdīga materiāla, ķiveri un ausu aizsargus.

Putekļi, kas rodas darba gaitā, bieži ir kaitīgi veselībai un tiem nevajadzētu nokļūt organismā. Jānēsā piemērota maska, kas pasargā no putekļiem.

Nedrīkst apstrādāt materiālus, kas rada draudus veselībai (piemēram, azbestu).

Ja izmantojamais darba rīks tiek bloķēts, nekavējoties izslēgt ierīci! Neieslēdziet ierīci, kamēr izmantojamais darba rīks ir bloķēts; var rasties atsitiens ar augstu griezes momentu. Noskaidrojiet un novērsiet izmantojamā darba rīka bloķēšanas iemeslu, ievērojot visas drošības norādes.

Izmantotos akumulārus nedrīkst mest ugunī vai parastajos atkritumos. Firma Milwaukee piedāvā iespēju vecos akumulātorus savākt apkārtējo vidi saudzējošā veidā; jautājiet specializētā veikalā.

Akumulātorus nav ieteicams glabāt kopā ar metāla priekšmetiem (iespējams tsslēgums).

M12 sistēmas akumulātorus lādēt tikai ar M12 sistēmas lādētājiem. Nedrīkst lādēt citus akumulātorus no citām sistēmām.

Akumulātorus un lādētājus nedrīkst taisīt vaļā un tie jāuzglabā sausās telpās.

Pie ārkārtas slodzes un ārkārtas temperatūrām no bojātā akumulātorā var izteciēt akumulātorā šķidrums. Ja nonākat saskarsmē ar akumulātorā šķidrumu, saskarsmes vieta nekavējoties jānomazgā ar ūdeni un ziepēm. Ja šķidrums nonācis acīs, acis vismaz 10 min. skalot un nekavējoties konsultēties ar ārstu.

NOTEIKUMIEM ATBILSTOŠS IZMANTOJUMS

Šī cauruļu tīrīšanas iekārta ir rokās turama iekārta, kas paredzēta sekundāro cauruļvadu tīrīšanai, piemēram, virtuvē, vannas istabā un mājāsaimniecības telpās.

Šo instrumentu drīkst izmantot tikai saskaņā ar minētajiem lietošanas noteikumiem.

ATBILSTĪBA CE NORMĀM

Mēs apliecinām, ka produkts, kura tehniskie parametri aprakstīti „tehnisko datu lapā”, pilnībā atbilst prasībām saskaņā ar direktīvām 2011/65/EU (RoHS), 2014/30/EK, 2006/42/ES un attiecīgajiem harmonizētajiem normatīvajiem dokumentiem:

EN 60745-1:2009 + A11:2010
EN 60745-2-21:2009 + A1:2010
EN 55014-1:2006 + A1:2009 + A2:2011
EN 55014-2:1997 + A1:2001 + A2:2008
EN 50581:2012

Winnenden, 2016-03-29



Alexander Krug
Managing Director



Pilnvarotais tehniskās dokumentācijas sastādītājs.

Techtronic Industries GmbH
Max-Eyth-Straße 10
71364 Winnenden
Germany

AKUMULĀTORI

Akumulātori, kas ilgāku laiku nav izmantoti, pirms lietošanas jāuzlādē.

Pie temperatūras, kas pārsniedz 50°C, akumulātoru darbība tiek negatīvi ietekmēta. Vajag izvairīties no ilgākas saules un karstuma iedarbības.

Lādētāja un akumulātoru pievienojuma kontakti jāuztur tīri.

Lai baterijas darba ilgums būtu optimāls, pēc iekārtas izmantošanas tā jāuzlādē.

Lai akumulatori kalpotu pēc iespējas ilgāku laiku, tos pēc uzlādes ieteicams atvienot no lādētāj ierīces.

Akumulatora uzglabāšana ilgāk kā 30 dienas: uzglabāt akumulatoru pie aptuveni 27° C un sausā vietā. Uzglabāt akumulatoru uzlādes stāvoklī aptuveni pie 30%-50%. Uzlādēt akumulatoru visus 6 mēnešus no jauna.

AKUMULATORA AIZSARDZĪBA PRET PĀRSLOGOJUMU

Akumulatoru bloks ir aprīkots ar pretpārslogojuma aizsardzību, kas akumulatoru pasargā no pārslogojuma un nodrošina ilgu tā kalpošanas laiku.

Ārkārtīgi augsta noslogojuma gadījumā akumulatora elektronika ierīci automātiski izslēdz. Lai darbu turpinātu, ierīci izslēdziet un atkal ieslēdziet. Ja ierīce neieslēdzas, iespējams, ka akumulatoru bloks ir izlādējies un ir jāuzlādē no jauna.

LITĪJA JONU AKUMULATORU TRANSPORTĒŠANA

Uz litija jonu akumulatoriem attiecas noteikumi par bīstamo kravu pārvadāšanu.

Šo akumulatoru transportēšana jāveic saskaņā ar vietējiem, valsts un starptautiskajiem normatīvajiem aktiem un noteikumiem.

- Patērētāja darbības, pārvadājot šos akumulatorus pa autoceļiem, nav reglamentētas.
- Uz litija jonu akumulatoru komerciālu transportēšanu, ko veic ekspedīcijas uzņēmums, attiecas bīstamo kravu pārvadāšanas noteikumi. Sagatavošanas darbus un transportēšanu drīkst veikt tikai atbilstoši apmācīts personāls. Viss process jāvada profesionāli.

Veicot akumulatoru transportēšanu, jāievēro:

- Pārliecinieties, ka kontakti ir aizsargāti un izolēti, lai izvairītos no īssavienojumiem.
- Pārliecinieties, ka akumulators iepakojumā nevar paslīdēt.
- Bojātus vai tekošus akumulatorus nedrīkst transportēt.

Plašāku informāciju Jūs varat saņemt no ekspedīcijas uzņēmuma.

PAPILDU PADOMI IEKĀRTAS LIETOŠANĀ

Ievērojiet vizuālās norādes par iekārtas lietošanu.

Spirāli iespējams ievadīt gan tad, ja iekārtas slēdzis ir ieslēgts, gan izslēgts. Tomēr vieglāk to ievadīt ir tad, ja slēdzis ir nospiests.

Ievadiet spirāli caurulē ar vieglām kustībām uz priekšu un atpakaļ, līdz aizsērējums ir likvidēts.

Spirāle nav piestiprināta pie iekšējā trumuļa.

Pielūkojiet, lai tā neiznāktu no iekārtas pilnā garumā. Apmēram 10 cm attālumā no spirāles gala atrodas sabiezējums, kas norāda atlikušo spirāles garumu.

Ja spirāli virzīt uz priekšu kļūst arvien grūtāk, variet aktivizēt bloķēšanu, lai spirāli satvertu un labāk pavirzītu uz priekšu. Lai to izdarītu, pavirziet blokatoru attiecīgajā pozīcijā. Tādējādi spirāle var turpināt griezties un netiks nobloķēta.

NORĀDE: Ja iekārta nobloķējas, nekavējoties atlaidiet slēdzi.

Nobloķējušās cauruļu tīrīšanas iekārtas atbrīvošana:

Pavirziet blokatoru atvērtā pozīcijā.

Pavelciet iekārtu dažus centimetrus pretējā griešanās virzienā, lai atbrīvotu spirāli.

Izslēdziet iekārtu un nogaidiet, līdz iestājas dīkstāve. Pēc tam atkal ieslēdziet iekārtu pareizajā griešanās virzienā.

UZMANĪGI! Ilgstoša iekārtas darbināšana pretējā griešanās virzienā var sabojāt spirāli un papildpiederumus.

SPIRĀLES MONTĀŽA

Izvēlieties atbilstoša izmēra spirāli:

Spirāles izmērs	Spirāles veids	Caurules diametrs
ø 6 mm	Sabiezinājums	30–50 mm
ø 8 mm	Sabiezinājums	30–60 mm

Veicot spirāles montāžu, ievērojiet vizuālās norādes.

BRĪDINĀJUMS! Spirāle ir nospriegta un montāžas laikā tā var spēji izlidot ārā, radot ievainojumus.

Lai samazinātu savainošanās risku cik vien iespējams, lietojiet aizsargbrilles vai brilles ar sānu aizsargu. Vienmēr izmantojiet ādas cimdus.

Turiet spirāli cieši un spēcīgi. Lai pieklūtu pie iekšējā trumuļa ar spirāli, izvelciet blokatoru. Pirms atbrīvot bloķēšanu, turiet spirāli cieši un spēcīgi.

Uztiniet spirāli iekšējā trumulī bultiņas norādītajā virzienā (skatīt uz trumuļa). Ietīniet spirāli iekšējā trumulī pilnīgi.

Nofiksējiet trumuli ar visu spirāli. Uzmanīgi izvelciet spirāles galu un ievadiet to blokatorā. Pirms atlaist spirāli, atkal aktivizējiet trumuļa blokatoru. Noņemiet spirāles gala aizsargu un pievēlciet visas skrūves.

APKOPE

Noslaukiet brīvi stāvošo spirāli ar drānu un atkal iebīdīet trumulī.

Pirms cauruļu tīrīšanas iekārtas uzglabāšanas pilnībā izvelciet spirāli. Spirāli notīriet un vaļīgi uztiniet.

Izmantojiet tikai firmu Milwaukee piederumus un firmas Milwaukee rezerves daļas. Lieciet nomainīt detaļas, kuru nomaiņa nav aprakstīta, kādā no firmu Milwaukee klientu apkalpošanas servisiem. (Skat. brošūru „Garantija/klientu apkalpošanas serviss“.)

Pēc pieprasījuma, Jūsu Klientu apkalpošanas centrā vai pie Technotronic Industries GmbH, Max-Eyth-Straße 10, 71364 Winnenden, Vācijā, ir iespējams saņemt iekārtas montāžas rasējumu, iepriekš norādot iekārtas modeli un sērijas numuru, kas atrodas uz datu plāksnītes un sastāv no sešiem simboliem.

SIMBOLI



UZMANĪBU! BĪSTAMI!



Pirms mašīnai veikt jebkāda veida apkopes darbus, ir jāizņem ārā akumulātors.



Pirms sākt lietot instrumentu, lūdzu, izlasiet lietošanas pamācību.



Strādājot ar mašīnu, vienmēr jānēsā aizsargbrilles.



Vienmēr izmantojiet cimdus - vēlams ādas!



Elektroiekārtas nedrīkst izmest kopā ar sadzīves atkritumiem.

Elektriskās un elektroniskās iekārtas ir jāsavāc atsevišķi un jānodod pārstrādes uzņēmumam, kas no tām atbrīvosies dabai draudzīgā veidā.

Meklējiet otrreizējās pārstrādes poligonus un savākšanas punktus vietējās pārvaldes iestādēs vai pie preces pārdevēja.



CE marķējums



Ukrainas nacionālais atbilstības simbols.



EurAsian atbilstības marķējums.

TECHNINIAI DUOMENYS**M12 BDC6****M12 BDC8**

Produkto numeris	4569 30 01...	4569 41 01...
	...000001-999999	...000001-999999
Sūkių skaičius laisva eiga	0-500 min ⁻¹	0-500 min ⁻¹
Spiralė	6 mm	8 mm
Spiralės ilgis	7,6 m	7,6 m
Keičiamo akumuliatoriaus įtampa	12 V	12 V
Prietaiso svoris įvertintas pagal EPTA 2003/01 tyrimų metodiką (2,0 Ah)	4,15 kg	4,80 kg

Informacija apie triukšmą/vibraciją

Vertės matuotos pagal EN 60 745.

Įvertintas A įrenginio keliamo triukšmo lygis dažniausiai sudaro:

Garso slėgio lygis (Paklaida K=3dB(A))	72,2 dB (A)	72,2 dB (A)
Garso galios lygis (Paklaida K=3dB(A))	83,2 dB (A)	83,2 dB (A)

Nešioti klausos apsaugines priemones!

Bendroji svyravimų reikšmė (trijų krypčių vektorių suma), nustatyta remiantis EN 60745.

Vibravimų emisijos reikšmė a _h	5,49 m/s ²	5,49 m/s ²
Paklaida K=	1,5 m/s ²	1,5 m/s ²

DĖMESIO!

Instrukcijoje nurodyta svyravimų ribinė vertė yra išmatuota remiantis standartu EN 60745; ji gali būti naudojama keliems elektriniams instrumentams palyginti. Ji taikoma ir laikinai įvertinti svyravimų apkrovą.

Nurodyta svyravimų ribinė vertė yra taikoma pagrindinėse elektrinio instrumento naudojimo srityse. Svyravimų ribinė vertė gali skirtis naudojant elektrinį instrumentą kitose srityse, papildomai naudojant netinkamus elektrinius instrumentus arba juos nepakankamai techniškai prižiūrint. Dėl to viso darbo metu gali žymiai padidėti svyravimų apkrova.

Siekiant tiksliai nustatyti svyravimų apkrovą, būtina atsižvelgti ir į laikotarpį, kai įrenginys yra išjungtas arba įjungtas, tačiau faktiškai nenaudojamas. Dėl to viso darbo metu gali žymiai sumažėti svyravimų apkrova.

Siekiant apsaugoti vartotojus nuo svyravimo įtakos naudojamos papildomos saugos priemonės, pavyzdžiui, elektrinių darbo instrumentų techninė priežiūra, rankų šilumos palaikymas, darbo procesų organizavimas.

⚠ ĮSPĖJIMAS! Perskaitykite visus saugos nurodymus ir instrukcijas. Jei nepaisysite žemiau pateiktų saugos nuorodų ir reikalavimų, gali trenkti elektros smūgis, kilti gaisras ir/arba galite sunkiai susižaloti arba sužaloti kitus asmenis.

Išsaugokite šias saugos nuorodas ir reikalavimus, kad ir ateityje galėtumėte jais pasinaudoti.

⚠ VAMZDŽIŲ VALYMO ĮRENGINIŲ SAUGOS INSTRUKCIJOS

Sukamąją spiralę suimkite tik mūvėdami gamintojo rekomenduojamas pirštines. Pirštines iš latekso arba laisvai gulincios pirštines ar audinys gali apsvynioti aplink spiralę ir stipriai sužeisti.

Kol spiralė sukasi stebėkite, kad jos galas niekur neužsikabintų. Kitaip spiralė gali būti perkrauta ir gali persisukti, įtrūkti ar sulūžti, todėl galima sunkiai susižeisti.

Jei valomame nuotekų vamzdyje galėtų būti chemikalų, bakterijų ar kitų toksinių medžiagų ar infekcijų sukėlėjų, mūvėkite gamintojo rekomenduojamas apsaugines pirštines, latekso ar gumines pirštines bei dėvėkite apsauginius akinius, veido apsaugas, apsauginius drabužius ir respiratorius. Vamzdynuose gali būti chemikalų, bakterijų arba kitokių medžiagų, kurios gali būti toksiškos ar sukelti infekcijas ir nudegimus arba kitokius sunkius sužeidimus.

Laikykites higienos reikalavimų. Naudodami prietaisą nevalgykite ir nerūkykite. Pasinaudojus vamzdžių valymo prietaisais visada būtina šiltu vandeniu ir muilu nusiplauti rankas ir kitas kūno dalis, kurios lietés su vamzdžių turiniu. Taip išvengsite sveikatos sutrikdymo dėl kontakto su toksinėmis arba infekcijąs sukeliančiomis medžiagomis.

Vamzdžių valymo prietaisą galima naudoti tik nurodyto dydžio vamzdžiams valyti. Naudojant netinkamo dydžio vamzdžių valymo prietaisą, spiralė gali persisukti, įtrūkti ar sulūžti ir sukelti sužeidimus.

Prieš naudodami patikrinkite spiralę, ar ji nėra susidėvėjusi ir neturi pažeidimų. Prieš naudodami pakeiskite susidėvėjusią ar pažeistą spyruoklę.

Nepersukite, neįlaužkite ar nesulenkite per stipriai spiralės. Spiralės lūžimas gali sukelti stiprių sužeidimų.

Prieš pradėdami naudoti prietaisą patikrinkite valytiną vamzdį. Jei įmanoma, nustatykite vamzdžio prieigos tašką (-us), skersmenį ir ilgį bei atstumą iki pagrindinio kanalizacijos vamzdžio, vamzdžio kamščio pobūdį ir vamzdžių valymo priemonių ar kitų chemikalų buvimą. Jei nuotekų vamzdyje yra chemikalų, būtina imtis atitinkamų saugumo priemonių. Norėdami gauti reikalingos informacijos apie chemikalą, kreipkitės į jo gamintoją.

Esant poreikiui uždenkite darbo vietą. Nuotekų vamzdžių valymas gali būti purvinas darbas.

Įsitinkinkite, kad spiralė visiškai suvyniota. Taip išvengsite spiralės plakimosi ją įjungiant.

Įsitinkinkite, kad vamzdžių valymo prietaisą įmanoma laikyti daugiausiai 15 cm atstumu nuo vamzdžio angos. Kitaip atstumas iki vamzdžio angos turi būti sutrumpintas prijungiant tinkamą panašaus skersmens vamzdį. Dėl netinkamo spiralės įvedimo ji gali persisukti, įtrūkti ar sulūžti.

Vamzdžių valymo prietaisas turi būti daugiausiai 15 cm atstumu nuo vamzdžio angos. Esant didesniai atstumui spiralę sunku kontroliuoti ir ji gali persisukti, įtrūkti ar sulūžti.

Valdyti spiralę ir ją įjungti ar išjungti turi tas pats asmuo.

Spiralės negalima sukti į priešingą pusę, išskyrus išimtines situacijas, nurodytas šioje instrukcijoje. Sukant spiralę atgal ją galima pažeisti, o ši funkcija yra skirta tik tam, kad spiralę ištrauktumėte iš užsikimšusio vamzdžio.

Nepašalinkite etikečių ir duomenų plokštelių. Šiose plokštelėse pateikiama svarbios informacijos. Jei jos tapo neįskaitomos ar jų nebėra, kreipkitės į MILWAUKEE klientų aptarnavimo skyrių ir nemokamai gausite naujas.

KITI SAUGUMO IR DARBO NURODYMAI

Dėvėkite apsaugines priemones. Dirbdami su mašina visada užsidėkite apsauginius akinius. Rekomenduotina dėvėti apsaugines priemones: apsaugos nuo dulkių respiratorius, apsaugines pirštines, kietus batus neslidžiais padais, šalną ir klausos apsaugos priemones.

Darbo metu susidarančios dulkės yra dažnai kenksmingos sveikatai ir todėl turėtų nepatekti į organizmą. Dėvėti tinkamą apsauginę kaukę nuo dulkių.

Negalima apdirbti medžiagų, dėl kurių galimi sveikatos pažeidimai (pvz., asbesto).

Blokuojant įstatomąjį įrankį būtina išjungti prietaisą! Neįjunkite prietaiso, kol įstatomasis įrankis yra užblokuotas; galimas grįžtamasis smūgis su dideliu sukimo momentu. Atsižvelgdami į saugumo nurodymus, nustatykite ir pašalinkite įstatomojo įrankio blokavimo priežastį.

Sunaudotų keičiamų akumuliatorių nedeginkite ir nemeskite į buitines atliekas. „Milwaukee“ siūlo tausojantį aplinką sudėvėtų keičiamų akumuliatorių tvarkymą, apie tai prekybos atstovo.

Keičiamų akumuliatorių nelaikykite kartu su metaliniais daiktai (trumpojo jungimo pavojus).

Keičiamus M12 sistemos akumuliatorius kraukite tik „C18“ sistemos įkrovikliams. Nekraukite kitų sistemų akumuliatorių.

Keičiamų akumuliatorių ir įkroviklių nelaikykite atvirai. Laikykite tik sausoje vietoje. Saugokite nuo drėgmės.

Ekstremalių apkrovų arba ekstremalios temperatūros poveikyje iš keičiamų akumuliatorių gali ištekti akumulatoriaus skystis. Išsitepus akumulatoriaus skysčiu, tuoj pat nuplaukite vandeniu su muilu. Patekus į akis, tuoj pat ne trumpiau kaip 10 minučių gausiai skalaukite vandeniu ir tuoj pat kreipkitės į gydytoją.

NAUDOJIMAS PAGAL PASKIRTĮ

Šis vamzdžių valymo prietaisas yra rankinis prietaisas, skirtas pagrindinio nuotėkų vamzdžio atšakoms valyti, pvz., virtuvėse, voniose ir skalbyklose.

Šį prietaisą leidžiama naudoti tik pagal nurodytą paskirtį.

CE ATITIKTIES PAREIŠKIMAS

Remiantis bendrais atsakomybės reikalavimais pareiškiamo, jog skyriuje „Techniniai duomenys“ aprašytas produktas atitinka visus toliau pateiktų juridinių direktyvų reikalavimus: 2011/65/EU (RoHS), 2014/30/ES, 2006/42/EB ir kitus su jomis susijusius norminius dokumentus:

EN 60745-1:2009 + A11:2010
EN 60745-2-21:2009 + A1:2010
EN 55014-1:2006 + A1:2009 + A2:2011
EN 55014-2:1997 + A1:2001 + A2:2008
EN 50581:2012

Winnenden, 2016-03-29



Alexander Krug
Managing Director



Įgaliotas parengti techninius dokumentus.

Techtronic Industries GmbH
Max-Eyth-Straße 10
71364 Winnenden
Germany

AKUMULIATORIAI

Ilgesnį laiką nenaudotus keičiamus akumuliatorius prieš naudojimą įkraukite.

Aukštesnė nei 50°C temperatūra mažina keičiamų akumuliatorių galią. Venkite ilgesnio saulės ar šilumos šaltinių poveikio.

Įkroviklio ir keičiamo akumulatoriaus jungiamieji kontaktai visada turi būti švarūs.

Kad prietaisas kuo ilgiau veiktų, pasinaudoję juo, iki galo įkraukite akumuliatorius.

Siekiant užtikrinti kuo ilgesnį baterijos tarnavimo laiką, reikėtų ją po atlikto įkrovimo iškart išimti iš įkroviklio.

Bateriją laikant ilgiau nei 30 dienų, būtina atkreipti dėmesį į šias nuorodas: bateriją laikyti sausoje aplinkoje, esant apie 27 °C temperatūrai. Baterijos įkrovimo lygis turi būti nuo 30% iki 50%. Baterija pakartotinai turi būti įkraunama kas 6 mėnesius.

APSAUGA NUO AKUMULIATORIAUS PERKROVOS

Akumuliatorių blokas turi apsaugą nuo perkrovos, kuri leidžia išvengti perkrovų ir užtikrina jo eksploatacijos ilgaamžiškumą.

Esant didelėms apkrovoms, akumulatoriaus elektroninė sistema prietaisą išjungia automatiškai. Kad prietaisas dirbtų toliau, reikia jį išjungti ir vėl įjungti. Jeigu prietaisas neįsijungia, esant galimybei, akumulatoriaus komplektą reikia iškrauti ir įkroviklyje iš naujo įkrauti.

LIČIO JONŲ AKUMULIATORIŲ PERVEŽIMAS

Ličio jonų akumuliatoriams taikomos įstatyminės nuostatos dėl pavojingų krovinių pervežimų.

Šiuos akumuliatorius pervežti būtina laikantis vietinių, nacionalinių ir tarptautinių direktyvų ir nuostatų.

- Naudotojai šiuos akumuliatorius gali naudoti savo transporte be jokių kitų sąlygų.
- Už komercinį ličio jonų akumuliatorių pervežimą atsako ekspedicijos įmonė pagal nuostatas dėl pavojingų krovinių pervežimo. Pasiruošimo išsiųsti ir pervežimo darbus gali atlikti tik atitinkamai išmokyti asmenys. Visas procesas privalo būti prižiūrimas.

Pervežant akumuliatorius būtina laikytis šių punktų:

- Siekiant išvengti trumpųjų jungimų, įsitikinkite, kad kontaktai yra apsaugoti ir izoliuoti.
- Atkreipkite dėmesį, kad akumuliatorius pakuotės viduje neslidinėtų.
- Draudžiama pervežti pažeistus arba tekančius akumuliatorius.

Dėl detalesnių nurodymų kreipkitės į savo ekspedicijos įmonę.

KITI PATARIMAI, KAIP NAUDOTI PRIETAISA

Atkreipkite dėmesį į schemas apie įprastą naudojimą.

Spiralę galima įvesti esant ir įjungtam, ir išjungtam jungikliui. Vis dėlto yra lengviau ją įvesti, kai jungiklis paspaustas.

Įveskite spiralę į vamzdį ir judinkite ją lengvais judesiais pirmyn ir atgal, kol kamštis pasišalins.

Spiralė prie vidinio būgno nėra pritvirtinta.

Stebėkite, kad ji iki galo neišsivyniotų iš įrankio. Maždaug 10 cm nuo spiralės galo yra sustorėjimas, kuris parodo, kiek spiralės liko.

Jei spiralė pastebimai sunkiau juda į priekį, galima paspausti fiksatorių, kad ją būtų galima geriau suimti ir pastumti toliau. Tam pastumkite fiksatorių į atitinkamą poziciją. Tokiu būdu spiralė suksis toliau ir nebus užblokuota.

PATARIMAS: jei įsijungia įrankio blokavimo funkcija, iškart paleiskite jungiklį.

Užblokuoto vamzdžių valymo prietaiso atblokavimas:

pastumkite stumdomą jungiklį į atrakinimo poziciją.

Patraukite įrankį kelis centimetrus atgal spiralei sukantis priešinga kryptimi, kad spiralė vėl laisvai judėtų.

Išjunkite įrankį ir palaukite, kol jis nustos dirbti. Tada iš naujo įjunkite prietaisą, kad sukimosi kryptis būtų pirmyn.

ISPĖJIMAS! Nuolat įjungiant prietaisą atgaline eiga, gali būti pažeista spiralė ir kitos dalys.

SPIRALĖS MONTAVIMAS

Pasirinkite tinkamą spiralę:

Spiralės dydis	Spiralės tipas	Vamzdžio skersmuo
ø 6 mm	sustorėjimas	30-50 mm
ø 8 mm	sustorėjimas	30-60 mm

Atkreipkite dėmesį į spiralės montavimo schemas.

⚠ PERSPĖJIMAS! Spiralė yra suspaudžiama ir ją montuojant gali iššokti, todėl galima susižeisti. Užsidėkite apsauginius akinius arba akinius su šoninėmis apsaugomis, kad kiek įmanoma sumažintumėte riziką susižeisti. Visada mūvėkite odines pirštines.

Tvirtai laikykite spiralę. Ištraukite fiksatorių, kad būtų matyti vidinis būgnas ir spiralė. Prieš atlaisvindami fiksatorių tvirtai suimkite spiralę.

Naują spiralę suvyniokite į vidinį būgną rodyklės nurodyta kryptimi (žiūrėkite būgną). Spiralę visiškai suvyniokite į vidinį būgną.

Leiskite spiralei įslysti į būgną. Atsargiai ištraukite spiralės galą ir perkirkite jį per fiksatorių. Prieš paleisdami spiralę vėl prispauskite fiksatorių prie būgno. Nuimkite nuo spiralės galo apsauginį dangtelį ir priveržkite varžtą.

TECHNINIS APTARNAVIMAS

Išorinę spiralę nuvalykite skudurėliu ir vėl įdėkite į būgną. Prieš sandėliuojant vamzdžių valymo prietaisą, visiškai ištraukite spiralę. Nuvalykite ir laisvai suvyniokite spiralę.

Naudokite tik „Milwaukee“ priedus ir „Milwaukee“ atsargines dalis. Dalis, kurių keitimas neaprašytas, leidžiama keisti tik „Milwaukee“ klientų aptarnavimo skyriams (žr. garantiją/ klientų aptarnavimo skyrių adresus brošiūroje).

Esant poreikiui, nurodžius mašinos modelį ir šešiaženklį numerį, esantį ant specifikacijų lentelės, klientų aptarnavimo centre arba tiesiogiai „Techtronic Industries GmbH“, Max-Eyth-Str. 10, 71364 Winnenden, Vokietija, galite užsakyti išplėstinį prietaiso brėžinį.

SIMBOLIAI



DĖMESIO! ĮSPĖJIMAS! PAVOJUS!



Prieš atlikdami bet kokius darbus įrenginyje, išimkite keičiamą akumuliatorių.



Prieš pradėdami dirbti su prietaisu, atidžiai perskaitykite jo naudojimo instrukciją.



Dirbdami su įrenginiu visada nešiokite apsauginius akinius.



Visada mūvėkite apsaugines pirštines, pirmenybė teikiama odinėms!



Elektros prietaisų negalima išmesti kartu su buitinėmis atliekomis.

Būtina rūšiuoti elektros ir elektroninius prietaisus ir atiduoti į atliekų perdirbimo centrą, kad jie būtų utilizuoti neteršiant aplinkos.

Informacijos apie perdirbimo centrus ir atliekų surinkimo įstaigas teiraukitės vietos įstaigoje arba prekybininko.



CE ženklas



Nacionalinė atitikties žyma Ukrainoje



„EurAsian“ atitikties ženklas.

TEHNILISED ANDMED

	M12 BDC6	M12 BDC8
Tootmisnumber	4569 30 01... ..	4569 41 01... ..
	...000001-999999	...000001-999999
Pöörlemiskiirus tühijooksul	0-500 min ⁻¹	0-500 min ⁻¹
Spiraal	6 mm	8 mm
Spiraali pikkus	7,6 m	7,6 m
Vahetatava aku pinge	12 V	12 V
Kaal vastavalt EPTA-protseduurile 01/2003 (2,0 Ah)	4,15 kg	4,80 kg

Müra/vibratsiooni andmed

Mõõteväärtused on kindlaks tehtud vastavalt normile EN 60 745.

Seadme tüüpiline hinnanguline (müratase):

Helirõhutase (Määramatus K=3dB(A)) 72,2 dB (A) 72,2 dB (A)

Helivõimsuse tase (Määramatus K=3dB(A)) 83,2 dB (A) 83,2 dB (A)

Kandke kaitseks kõrvaklappe!

Vibratsiooni koguväärtus (kolme suuna vektorsummmõõdetud EN 60745 järgi).

Vibratsiooni emissiooni väärtus a_h 5,49 m/s² 5,49 m/s²

Määramatus K= 1,5 m/s² 1,5 m/s²

TÄHELEPANU!

Antud juhendis toodud võnketase on mõõdetud EN 60745 standardile vastava mõõtesüsteemiga ning seda võib kasutada erinevate elektriseadmete omavahelises võrdlemises. Antud näitaja sobib ka esmaseks võnkekoormuse hindamiseks.

Antud võnketase kehtib elektriseadme kasutamisel sihtotstarbeliselt. Kui elektriseadet kasutatakse muudel otstarvetel, muude tööriistadega või seda ei hooldata piisavalt võib võnketase siintoodust erineda. Eeltoodu võib võnketaset märkimisväärselt tõsta terves töökeskkonnas.

Võnketaseme täpseks hindamiseks tuleks arvestada ka aega, mil seade on välja lülitatud või on küll sisse lülitatud, kuid ei ole otseselt kasutusel. See võib märgatavalt vähendada kogu töökeskkonna võnketaset.

Rakendage spetsiaalseid ettevaatusabinõusid töötajate suhtes, kes puutuvad töö käigus palju kokku vibratsiooniga. Nendeks abinõudeks võivad olla, näiteks: elektri- ja tööseadmete korraline hooldus, käte soojendamine, töövoo parem organiseerimine.

⚠ HOIATUS! Lugege kõiki ohutusjuhiseid ja korraldusi.

Ohutusnõuete ja juhiste eiramise tagajärjeks võib olla elektrilöökk, tulekahju ja/või rasked vigastused.

Hoidke kõik ohutusnõuded ja juhised edasiseks kasutamiseks hoolikalt alles.

⚠ TORUPUHASTAJA OHUTUSJUHISED

Haarake pöörlevast spiraalist kinni vaid tootja soovitatud kinnastega. Lateksist või lödvalt käes istuvad kindad või lapid võivad spiraali ümber keerduda ja põhjustada raskeid vigastusi.

Veenduge, et spiraali ots ei jääks spiraali pöörlemise ajal kinni. Vastasel juhul võib spiraal saada ülekoormuse ja liigselt väänduda, painduda või puruneda, mis võib põhjustada tõsisid vigastusi.

Kui puhastatav äravoolutoru võib sisaldada kemikaale, baktereid vms toksilisi aineid või nakkusetekitajaid, siis kasutage tootja soovitatud kaitsekinnastena lateks- või kummikindaid ning kaitseprille, näokaitset, kaitseriietust ja respiraatorit. Torustikud võivad sisaldada kemikaale, baktereid või muid aineid, mis võivad olla mürgised või nakkusohtlikud ning põhjustada põletusi või muid raskeid vigastusi.

Järgige hügieenilaseid ettekirjutusi. Ärge sööge ega suitsetage seadme kasutamise ajal. Pärast torupuhastusseadmetega ümberkäimist või nende kasutamist tuleb käed jm toru sisuga kokku puutunud kehaosad alati sooja vee ja seebiga puhtaks pesta. Nii väldite toksiliste või nakkusohtlike ainetega kokkupuutest tulenevaid terviseriske.

Torupuhastajat tuleb kasutada vaid antud suurustega torude puhul. Vale suurusega torupuhastaja kasutamine võib põhjustada spiraali väändumist, painutamist või purunemist ja tekitada vigastusi.

Kontrollige spiraali enne kasutamist kulumisjälgede ja kahjustuste osas. Vahetage kulunud või kahjustatud spiraal enne torupuhastaja kasutamist välja.

Ärge väänake, painutage ega pöörake spiraali ülemäära. Spiraali purunemine võib põhjustada raskeid vigastusi.

Kontrollige puhastatavat toru enne seadme kasutamist. Määrake nii palju kui võimalik ligipääsukoht/-kohad, toruühenduse läbimõõt ja pikkus ning vahekaugus peatorudest, ummistuse liik ja torupuhastusvahendite või muude kemikaalide olemasolu. Kui äravoolutoru sisaldab kemikaale, tuleb tarvitusele võtta vastavad ohutusmeetmed. Vajaliku teabe hankimiseks pöörduge kemikaalitootja poole.

Vajadusel katke tööpiirkond kinni. Äravoolutorude puhastamine võib tekitada mustust.

Veenduge, et spiraal on täielikult sisse tõmmatud. Nii väldite spiraali visklemist seadme sisselülitamisel.

Veenduge, et torupuhastajat on võimalik paigutada toruavast max 15 cm kaugusele. Muul juhul tuleb juurdepääsuteele toruavani panna sarnase läbimõõduga sobiv torujupp. Ebakorrektnel spiraali juurdepääsutoru võib põhjustada spiraali väändumist, painutamist või purunemist.

Asetage torupuhastaja toruavast max 15 cm kaugusele. Suurema vahemaa korral on spiraal raskesti kontrollitav ning võib väänduda, painduda või puruneda.

Spiraali ja sisse-väljalülitit peab kasutama üks ja sama inimene.

Spiraali ei tohi pöörata tagurpidi suunas, v.a selles kasutusjuhendis nimetatud olukordades. See võib spiraali kahjustada ja selle ülesandeks on ainult spiraali tagasi tõmbamine torust.

Ärge eemaldage etikette ja tüübisilte. Neil siltidel seisab oluline teave. Kui sildid pole enam loetavad või need puuduvad, siis võtke tasuta asendussiltide saamiseks ühendust MILWAUKEE klienditeenindusega.

EDASISED OHUTUS- JA TÖÖJUHISED

Kasutada kaitsevarustust. Masinaga töötamisel kanda alati kaitseprille. Kaitseriietusena soovitatakse kasutada tolumumaski kaitsekindaid, kinniseid ja libisemisvastase tallaga jalanõusid, kiivrit ja kuulmisteede kaitset.

Töö ajal tekkiv tolm on sageli tervistkahjustav ning ei tohiks sattuda organismi. Kanda sobivat kaitsemaski.

Töödelda ei tohi materjale, millest lähtub oht tervisele (nt asbest).

Palun lülitage seade rakendustööriista blokeerumise korral kohe välja! Ärge lülitage seadet sisse tagasi, kuni rakendustööriist on blokeeritud; seejuures võib kõrge reaktsioonimomendiga tagasilöökk tekkida. Tehke ohutusjuhiseid arvesse võttes kindlaks ja kõrvaldage rakendustööriista blokeerumise põhjus.

Ärge visake tarvitatud vahetatavaid akusid tulle ega olmeprügisse. Milwaukee pakub vanade akude keskkonnahoidlikku käitlust; palun küsige oma eriaselst tarnijalt.

Ärge säilitage vahetatavaid akusid koos metallesemetega (lühiseoht).

Laadige süsteemi M12 vahetatavaid akusid ainult süsteemi M12 laadijatega. Ärge laadige nendega teiste süsteemide akusid.

Ärge avage vahetatavaid akusid ega laadijaid ning ladustage neid ainult kuivades ruumides. Kaitske niiskuse eest.

Äärmuslikul koormusel või äärmuslikul temperatuuril võib kahjustatud vahetatavast akust akuvedelik välja voolata. Akuvedelikuga kokkupuutumise korral peske kohe vee ja seebiga. Silma sattumise korral loputage kiiresti põhjalikult vähemalt 10 minutit ning pöörduge viivitamatult arsti poole.

KASUTAMINE VASTAVALT OTSTARBELE

See torupuhastaja on käsiseade sekundaarsete äravoolutorude puhastamiseks, nt köökides, vannitubades ja majapidamisruumides.

Antud seadet tohib kasutada ainult vastavalt äranäidatud otstarbele.

EÜ VASTAVUSAVALDUS

Me deklareerime ainuisikuliselt vastutades, et lõigus „Tehnilised andmed“ kirjeldatud toode vastab direktiivide 2011/65/EU (RoHS), 2014/30/EU, 2006/42/EÜ kõigile olulisele tähtsusega eeskirjadele ning järgmistele harmoniseeritud normatiivsetele dokumentidele:

EN 60745-1:2009 + A11:2010
EN 60745-2-21:2009 + A1:2010
EN 55014-1:2006 + A1:2009 + A2:2011
EN 55014-2:1997 + A1:2001 + A2:2008
EN 50581:2012

Winnenden, 2016-03-29



Alexander Krug
Managing Director



On volitatud koostama tehnilist dokumentatsiooni.

Techtronic Industries GmbH
Max-Eyth-Straße 10
71364 Winnenden
Germany

AKUD

Pikemat aega mittekasutatud akusid laadige veel enne kasutamist.

Temperatuur üle 50 °C vähendab vahetatava aku töövoimet. Vältige pikemat soojenemist päikese või kütteseadme mõjul.

Hoidke laadija ja vahetatava aku ühenduskontaktid puhtad.

Optimaalse patarei eluea tagamiseks, pärast kasutamist lae patareiplokk täielikult.

Akud tuleks võimalikult pika kasutusea saavutamiseks pärast täislaadimist laadijast välja võtta.

Aku ladustamisel üle 30 päeva:
Ladustage akut kuivas kohas u 27°C juures.

Ladustage akut u 30-50% laetusseisundis.
Laadige aku iga 6 kuu tagant täis.

AKU KOORMUSKAITSE

Akuplokk on varustatud koormuskaitsega, mis kaitseb akut üleliigse koormuse eest ning kindlustab selle pika eluea. Äärmiselt suurest koormusest annab märku vilkuv töötuli. Kui koormust ei vähendata, siis lülitab masin ennast automaatselt välja. Edasi töötamiseks tuleb masin välja ja uuesti sisse lülitada. Kui masin ei lähe uuesti tööle on akuplokk nähtavasti tühi ja tuleks laadimiseseadmega uuesti täis laadida.

LIITIUMIOONAKUDE TRANSPORTIMINE

Liitiumioonakud on allutatud ohtlike ainete transportimisega seonduvatele õigusaktidele.

Nende akude transportimine peab toimuma kohalikest, siseriiklikest ja rahvusvahelistest eeskirjadest ning määrustest kinni pidades.

- Tarbijad tohivad neid akusid edasiste piiranguteta tänaval transportida.
- Liitiumioonakude kommertstransport ekspedeerimisettevõtete kaudu on allutatud ohtlike ainete transportimisega seonduvatele õigusaktidele. Tarneettevalmistusi ja transporti tohivad teostada eranditult vastavalt koolitatud isikud. Kogu protsessi tuleb asjatundlikult jälgida.

Akude transportimisel tuleb järgida järgmisi punkte:

- Tehke kindlaks, et kontaktid on lühiste vältimiseks kaitstud ja isoleeritud.
- Pöörake tähelepanu sellele, et akupakk ei saaks pakendis nihkuda.
- Kahjustatud või välja voolanud akusid ei tohi kasutada.

Pöörduge edasiste juhiste saamiseks ekspedeerimisettevõtte poole.

LISAJUHISEID KASUTAMISEKS

Jälgige pilte tavakasutuse kohta.

Spiraali saab sisse tõmmata sisse ja välja lülitada lülitiga. Siiski on seda hõlpsam teha allavajutatud lülitiga.

Juhtige spiraal kergete edasi-tagasiliigutustega torusse, kuni ummistus on kõrvaldatud.

Spiraal ei ole sisetrumliile kinnitatud.

Jälgige, et see ei tuleks täielikult tööriistast välja. Spiraali otsast u 10 cm kaugusel on paksend, mis märgistab spiraali lõppu.

Kui spiraali saab edasi lükata üha halvemini, võite vajutada lukku, et spiraali paremini haarata ja edasi lükata. Selleks lükake lukk vastavasse asendisse. Seeläbi pöörleb spiraal edasi ja takistab nii blokeerumist.

MÄRKUS: Kui tööriist blokeerub, tuleb lukk kohe vabastada.

Blokeerunud torupuhastaja vabastamine:

Lükake lükandlukku avatud asendisse.

Spiraali vabastamiseks tõmmake tööriista mõne sentimeetri võrra tagurpidi suunas tagasi.

Lülitage tööriist välja ja oodake, kuni see seiskub. Seejärel lülitage tööriist uuesti edaspidi pöörlemise suunas sisse.

ETTEVAATUST! Tööriista kasutus edaspidirežiimis tagurpidi suunaga pöoretel võib spiraali ja tarvikut kahjustada.

SPIRAALI MONTEERIMINE

Valige välja sobiv spiraal:

Spiraali suurus	Spiraali tüüp	Toru läbimõõt
∅ 6 mm	paksend	30–50 mm
∅ 8 mm	paksend	30–60 mm

Spiraali monteerimisel järgige pilte.

⚠ HOIATUS! Spiraal on surve all ja võib monteerimisel äkitselt tagasilöögi anda, mis võib põhjustada vigastusi. Kandke kaitseprille või küljekaitsetega prille, et hoida vigastusoht võimalikult väike. Kandke alati nahkkindaid.

Hoidke spiraalist kindlalt kinni. Tõmmake lukk välja, et pääseda ligi spiraaliga sisemisele trumlile. Enne luku vabastamist võtke spiraalist kõvasti kinni.

Mähkige uus spiraal noolega näidatud suunas (vt trumlit) sisemisele trumlile. Mähkige spiraal täielikult sisemisele trumlile.

Asetage trummel koos spiraaliga paika. Tõmmake spiraali ots ettevaatlikult välja ning keerake see luku sisse. Lükake lukk uuesti trumlile, enne kui spiraali lahti lasete. Võtke spiraaliotsa kaitsekork ära ja keerake kruvid kinni.

HOOLDUS

Puhastage vabalt olev spiraal lapiga ja lükake uuesti trumlisse.

Enne torupuhastaja hoiulepanemist tõmmake spiraal täielikult välja. Puhastage spiraal ja kerige kergelt kokku.

Kasutage ainult Milwaukee tarvikuid ja Milwaukee tagavaraosi. Detailid, mille väljavahetamist pole kirjeldatud, laske välja vahetada Milwaukee klienditeeninduspunktis (vaadake brošüüri garantii / klienditeeninduste aadressid).

Vajadusel saab nõuda seadme plahvatusjoonise võimsussildil oleva masinatüübi ja kuuekohalise numbrilise klienditeeninduspunktist või vahetult firmalt Techtronic Industries GmbH, Max-Eyth-Straße 10, 71364 Winnenden, Germany.

SÜMBOLID



ETTEVAATUST! TÄHELEPANU! OHUD!



Enne kõiki töid masina kallal võtke vahetatav aku välja.



Palun lugege enne käikulaskmist kasutusjuhend hoolikalt läbi.



Masinaga töötades kandke alati kaitseprille.



Kandke alati kaitsekindaid – eelistatavalt nahast!



Elektriseadmeid ei tohi utiliseerida koos majapidamisprügiga. Elektrilised ja elektroonilised seadmed tuleb eraldi kokku koguda ning keskkonnasõbralikuks utiliseerimiseks vastavas käitlusettevõttes ära anda. Küsige kohalikest pädevatest ametitest või edasimüüjalt käitlusjaamade ja kogumispunktide kohta järele.



CE-märk



Ukraina riiklik vastavusmärk

TR 066



Euraasia vastavusmärk.

ТЕХНИЧЕСКИЕ ДАННЫЕ**M12 BDC6****M12 BDC8**

Серийный номер изделия	4569 30 01...	4569 41 01...
	...000001-999999	...000001-999999
Число оборотов без нагрузки	0-500 min ⁻¹	0-500 min ⁻¹
Спираль	6 mm	8 mm
Длина спирали	7,6 m	7,6 m
Вольтаж аккумулятора	12 V	12 V
Вес согласно процедуре EPTA 01/2003 (2,0 Ah)	4,15 kg	4,80 kg

Информация по шумам/вибрации

Значения замерялись в соответствии со стандартом EN 60 745.

Уровень шума прибора, определенный по показателю A, обычно составляет:

Уровень звукового давления (Небезопасность K=3dB(A))	72,2 dB (A)	72,2 dB (A)
Уровень звуковой мощности (Небезопасность K=3dB(A))	83,2 dB (A)	83,2 dB (A)

Пользуйтесь приспособлениями для защиты слуха.

Общие значения вибрации (векторная сумма трех направлений) определены в соответствии с EN 60745.

Значение вибрационной эмиссии a _n	5,49 m/s ²	5,49 m/s ²
Небезопасность K=	1,5 m/s ²	1,5 m/s ²

ВНИМАНИЕ!

Указанный в настоящем руководстве уровень вибрации измерен в соответствии с технологией измерения, установленной стандартом EN 60745 и может использоваться для сравнения электроинструментов друг с другом. Он также подходит для предварительной оценки вибрационной нагрузки.

Указанный уровень вибрации представляет основные виды использования электроинструмента. Но если электроинструмент используется для других целей, используемый инструмент отклоняется от указанного или техническое обслуживание было недостаточным, то уровень вибрации может отклоняться от указанного. В этом случае вибрационная нагрузка в течение всего периода работы значительно увеличивается.

Для точной оценки вибрационной нагрузки необходимо также учитывать время, в течение которого прибор отключен или включен, но фактически не используется. В этом случае вибрационная нагрузка в течение всего периода работы может существенно уменьшиться.

Установите дополнительные меры безопасности для защиты пользователя от воздействия вибрации, например: техническое обслуживание электроинструмента и используемого инструмента, поддержание рук в теплом состоянии, организация рабочих процессов.

⚠ ПРЕДУПРЕЖДЕНИЕ! Прочтите все указания по безопасности и инструкции. Упущения, допущенные при не соблюдении указаний и инструкций по технике безопасности, могут стать причиной электрического поражения, пожара и тяжелых травм. **Сохраняйте эти инструкции и указания для будущего использования.**

⚠ ПРАВИЛА ТЕХНИКИ БЕЗОПАСНОСТИ ПРИ ОЧИСТКЕ ТРУБ

Держать вращающуюся спираль разрешается только в перчатках, рекомендованных производителем. Латексные или свobodно сидящие перчатки, а также салфетки могут наматываться на спираль и привести к тяжелым травмам.

Следите за тем, чтобы острие спирали не зацепилось при вращении спирали. В противном случае возможна перегрузка спирали, ее чрезмерное скручивание, перегиб или излом, что опасно тяжелыми травмами.

Если в выпускной трубе, подлежащей очистке, предполагается наличие химикатов, бактерий или токсичных субстанций, например, возбудителей инфекций, под рекомендованные производителем защитные перчатки наденьте латексные или резиновые перчатки, а также защитные очки, защитный щиток для лица, защитную одежду и респиратор. Трубопроводы могут содержать химикаты, бактерии и другие субстанции, которые могут быть токсичными или заразными и вызывать раздражение или тяжелые повреждения.

Следите за выполнением правил гигиены. Не следует курить и принимать пищу во время пользования прибором. После использования устройства для очистки труб необходимо тщательно вымыть руки и другие части тела, имевшие контакт с содержимым труб, теплой водой с мылом. Это позволит избежать рисков для

здоровья в результате контакта с токсичными веществами и возбудителями инфекций.

Устройство для очистки труб предназначено только для труб указанного размера. Использование устройства для очистки труб не подходящего размера может привести к скручиванию, перегибу или излому спирали и к тяжелым травмам.

Перед применением проверьте спираль на наличие следов износа и повреждения. Замените изношенную или поврежденную спираль, прежде чем использовать устройство для очистки труб.

Не допускайте скручивания, перегиба и чрезмерного сгибания спирали. Излом спирали может привести к тяжелым травмам.

Перед использованием устройства проверьте трубу, подлежащую очистке. Определите точку(и) доступа, диаметр и длину трубопровода насколько это возможно, а также удаление от основных трубопроводов, вид засора и наличие средств для очистки труб и других химикатов. Если в выпускной трубе содержатся химикаты, следует принять соответствующие меры безопасности. Обратитесь к производителю химикатов для получения необходимой информации.

Накройте рабочую зону при необходимости. Очистка выпускных труб - обычно очень грязная работа.

Убедитесь, что спираль полностью намотана. Это позволит избежать хлестообразного удара при включении.

Убедитесь, что устройство для очистки труб располагается на расстоянии не более 15 см от отверстия трубы. В противном случае доступ к отверстию трубы должен быть перекрыт соответствующим элементом трубы такого же диаметра. Подведение спирали ненадлежащим образом может привести к ее скручиванию, перегибу или излому.

Расположите устройство для очистки труб на расстоянии не более 15 см от отверстия трубы. При большем удалении нельзя обеспечить должный контроль спирали, что может привести к ее скручиванию, перегибу или излому.

Спираль и выключатель должны быть в управлении одного человека.

За исключением ситуаций, приведенных в данной инструкции, спираль не следует вращать в обратном направлении. Обратное вращение может привести к повреждению спирали и используется только для того, чтобы вынуть спираль в случае засора трубы.

Не удаляйте этикетки и фирменные щитки. Они содержат важную информацию. Если текст на указательных табличках становится нечитабельным или отсутствует, обратитесь в службу поддержки MILWAUKEE для бесплатной замены табличек.

ДОПОЛНИТЕЛЬНЫЕ УКАЗАНИЯ ПО БЕЗОПАСНОСТИ И РАБОТЕ

Пользоваться средствами защиты. Работать с инструментом всегда в защитных очках. Рекомендуется спецодежда: пылезащитная маска, защитные перчатки, прочная и нескользящая обувь, каска и наушники.

Пыль, возникающая при работе данным инструментом, может нанести вред здоровью. Не следует допускать её попадания в организм. Надевайте противопылевой респиратор.

Запрещается обрабатывать материалы, которые могут нанести вред здоровью (напр., асбест).

При блокировании используемого инструмента немедленно выключить прибор! Не включайте прибор до тех пор, пока используемый инструмент заблокирован, в противном случае может возникнуть отдача с высоким реактивным моментом. Определите и устраните причину блокирования используемого инструмента с учетом указаний по безопасности.

Не выбрасывайте использованные аккумуляторы вместе с домашним мусором и не сжигайте их. Дистрибьюторы компании Milwaukee предлагают восстановление старых аккумуляторов, чтобы защитить окружающую среду.

Не храните аккумуляторы вместе с металлическими предметами во избежание короткого замыкания.

Для зарядки аккумуляторов модели M12 используйте только зарядным устройством M12. Не заряжайте аккумуляторы других систем.

Никогда не вскрывайте аккумуляторы или зарядные устройства и храните их только в сухих помещениях. Следите, чтобы они всегда были сухими.

Аккумуляторная батарея может быть повреждена и дать течь под воздействием чрезмерных температур или повышенной нагрузки. В случае контакта с аккумуляторной кислотой немедленно промойте место контакта мылом и водой. В случае попадания кислоты в глаза промойте глаза в течении 10 минут и немедленно обратитесь за медицинской помощью.

ИСПОЛЬЗОВАНИЕ

Данное устройство для очистки труб представляет собой ручной прибор для очистки вторичных выпускных труб в кухнях, ванных комнатах и хозяйственных помещениях.

Не пользуйтесь данным инструментом способом, отличным от указанного для нормального применения.

ДЕКЛАРАЦИЯ О СООТВЕТСТВИИ СТАНДАРТАМ ЕС

Мы заявляем под собственную ответственность, что изделие, описанное в разделе „Технические характеристики“, соответствует всем важным предписаниям Директивы 2011/65/EU (Директива об ограничении применения опасных веществ в электрических и электронных приборах), 2014/30/EU,

2006/42/ЕС и приведенным далее гармонизированным нормативным документам:

EN 60745-1:2009 + A11:2010
EN 60745-2-21:2009 + A1:2010
EN 55014-1:2006 + A1:2009 + A2:2011
EN 55014-2:1997 + A1:2001 + A2:2008
EN 50581:2012

Winnenden, 2016-03-29



Alexander Krug
Managing Director



Уполномочен на составление технической документации.

Techtronic Industries GmbH
Max-Eyth-Straße 10
71364 Winnenden
Germany

АККУМУЛЯТОР

Перед использованием аккумулятора, которым не пользовались некоторое время, его необходимо зарядить.

Температура выше 50°C снижает работоспособность аккумуляторов. Избегайте продолжительного нагрева или прямого солнечного света (риск перегрева).

Контакты зарядного устройства и аккумуляторов должны содержаться в чистоте.

Для обеспечения оптимального срока службы аккумулятор необходимо полностью заряжать после использования прибора.

Для достижения максимально возможного срока службы аккумулятора после зарядки следует вынимать из зарядного устройства.

При хранении аккумулятора более 30 дней: Храните аккумулятор при 27°C в сухом месте. Храните аккумулятор с зарядом примерно 30% - 50%. Каждые 6 месяцев аккумулятор следует заряжать.

ЗАЩИТА АККУМУЛЯТОРА ОТ ПЕРЕГРУЗКИ

Аккумуляторный блок оснащен предохранителем от перегрузки, который защищает аккумулятор от перегрузки и обеспечивает долгий срок службы. При чрезмерно сильных нагрузках электроника аккумулятора автоматически отключит машину. Для продолжения работы машину выключить и снова включить. Если машина не включается, то, возможно, разрядился аккумуляторный блок и следует зарядить его в зарядном устройстве.

ТРАНСПОРТИРОВКА ЛИТИЙ-ИОННЫХ АККУМУЛЯТОРОВ

Литий-ионные аккумуляторы в соответствии с предписаниями закона транспортируются как опасные грузы.

Транспортировка этих аккумуляторов должна осуществляться с соблюдением местных, национальных и международных предписаний и положений.

- Эти аккумуляторы могут перевозиться по улице потребителем без дальнейших обязательств.
- При коммерческой транспортировке литий-ионных аккумуляторов экспедиторскими компаниями действуют положения, касающиеся транспортировки опасных грузов. Подготовка к отправке и транспортировка должны производиться исключительно специально обученными лицами. Весь процесс должен находиться под контролем специалиста.

При транспортировке аккумуляторов необходимо соблюдать следующие пункты:

- Убедитесь, что контакты защищены и изолированы во избежание короткого замыкания.
- Следите за тем, чтобы аккумуляторный блок не соскользнул внутри упаковки.
- Транспортировка поврежденных или протекающих аккумуляторов запрещена.

За дополнительными указаниями обратитесь к своему экспедитору.

ДОПОЛНИТЕЛЬНЫЕ СОВЕТЫ ПО ЭКСПЛУАТАЦИИ

При эксплуатации руководствуйтесь рисунками.

Спираль можно вводить при включенном и выключенном приборе. Однако проще это сделать, когда выключатель нажат.

Вводите спираль в трубу поступательными движениями вперед-назад, пока засор не будет ликвидирован.

Спираль не прикреплена к внутреннему барабану.

Учтите, что она выходит из инструмента не полностью. Примерно в 10 см от конца спирали имеется утолщение, по которому можно судить об оставшейся длине спирали.

Если спираль с трудом продвигается вперед, ее можно зафиксировать, чтобы проще было удерживать и продвигать. Для этого переведите фиксатор в соответствующее положение. При этом спираль продолжает вращаться и предотвращает блокировку.

УКАЗАНИЕ: при блокировке инструмента немедленно отпустите выключатель.

Для разблокирования устройства:

передвиньте фиксатор в положение „Разблокировка“.

Потяните инструмент на несколько сантиметров с обратным вращением спирали, чтобы освободить ее.

Отключите инструмент и дождитесь его остановки. Включите инструмент и продолжайте работать в режиме прямого вращения.

ОСТОРОЖНО! Постоянная эксплуатация инструмента в режиме обратного вращения может привести к повреждению спирали и принадлежностей.

МОНТАЖ СПИРАЛИ

Выбор подходящей спирали:

Размер спирали	Тип спирали	Диаметр трубы
∅ 6 мм	утолщение	30–50 мм
∅ 8 мм	утолщение	30–60 мм

Принимайте во внимание рисунки при монтаже спирали.

⚠ ПРЕДУПРЕЖДЕНИЕ! Спираль находится под натяжением и во время монтажа может неожиданно выскочить, что опасно травмами. Надевайте защитные очки или очки с боковой защитой, чтобы минимизировать опасность травм. Всегда носите кожаные перчатки.

Прочно удерживайте спираль. Выньте фиксатор, чтобы освободить внутренний барабан и спираль. Прочно удерживайте спираль, прежде чем отпустить фиксатор.

Намотайте новую спираль на внутренний барабан в направлении стрелки (см. барабан). Намотайте спираль на барабан полностью.

Зафиксируйте барабан вместе со спиралью. Осторожно вытяните кончик спирали и проденьте его в фиксатор. Надавите на фиксатор в направлении барабана, прежде

чем отпустить спираль. Снимите защитный колпачок с острия спирали и затяните винты.

ОБСЛУЖИВАНИЕ

Вынутую спираль протереть тряпкой и снова вставить в барабан.

Перед хранением устройства для очистки труб полностью вынуть спираль. Почистить спираль и смотать ее неплотно.

Пользуйтесь аксессуарами и запасными частями Milwaukee. В случае возникновения необходимости в замене, которая не была описана, обращайтесь в один из сервисных центров по обслуживанию электроинструментов Milwaukee (см. список сервисных организаций).

При необходимости, у сервисной службы или непосредственно у фирмы Techtronic Industries GmbH, Max-Eyth-Straße 10, 71364, Винненден, Германия, можно запросить сборочный чертеж устройства, сообщив его тип и шестизначный номер, указанный на фирменной табличке.

СИМВОЛЫ



ВНИМАНИЕ! ПРЕДУПРЕЖДЕНИЕ! ОПАСНОСТЬ!



Выньте аккумулятор из машины перед проведением с ней каких-либо манипуляций.



Пожалуйста, внимательно прочтите инструкцию по использованию перед началом любых операций с инструментом.



При работе с инструментом всегда надевайте защитные очки.



Всегда носите защитные перчатки, предпочтительно кожаные!



Электрические устройства нельзя утилизировать вместе с бытовым мусором. Электрические и электронные устройства следует собирать отдельно и сдавать в специализированную утилизирующую компанию для утилизации в соответствии с нормами охраны окружающей среды. Сведения о центрах вторичной переработки и пунктах сбора можно получить в местных органах власти или у вашего специализированного дилера.



Знак CE



Национальный украинский знак соответствия



Знак Евразийского Соответствия

ТЕХНИЧЕСКИ ДАННИ

	M12 BDC6	M12 BDC8
Производствен номер.....	4569 30 01... ...000001-999999	4569 41 01... ...000001-999999
Обороти на празен ход.....	0-500 min ⁻¹	0-500 min ⁻¹
Спирала.....	6 mm	8 mm
Дължина на спиралата.....	7,6 m	7,6 m
Напрежение на акумулатора.....	12 V	12 V
Тегло съгласно процедурата ЕРТА 01/2003 (2,0 Ah).....	4,15 kg	4,80 kg

Информация за шума/вибрациите

Измерените стойности са получени съобразно EN 60 745.

Оцененото с А ниво на шума на уреда е съответно:

Равнище на звуковото налягане (Несигурност K=3dB(A)) 72,2 dB (A) 72,2 dB (A)

Равнище на мощността на звука (Несигурност K=3dB(A)) 83,2 dB (A) 83,2 dB (A)

Да се носи предпазно средство за слуха!

Общите стойности на вибрациите (векторна сума на три посоки) са определени в съответствие с EN 60745.

Стойност на емисии на вибрациите a_h..... 5,49 m/s²..... 5,49 m/s²

Несигурност K= 1,5 m/s²..... 1,5 m/s²

ВНИМАНИЕ!

Посоченото в тези инструкции ниво на вибрациите е измерено в съответствие със стандартизиран в EN 60745 измервателен метод и може да се използва за сравнение на електрически инструменти помежду им. Подходящ е и за временна оценка на вибрационното натоварване.

Посоченото ниво на вибрациите представя основните приложения на електрическия инструмент. Ако обаче електрическият инструмент се използва с друго предназначение, с различни сменяеми инструменти или при недостатъчна техническа поддръжка, нивото на вибрациите може да е различно. Това чувствително може да увеличи вибрационното натоварване по време на целия работен цикъл.

За точната оценка на вибрационното натоварване трябва да се вземат предвид и периодите от време, в които уредът е изключен или работи, но в действителност не се използва. Това чувствително може да намали вибрационното натоварване по време на целия работен цикъл.

Определете допълнителни мерки по техника на безопасност в защита на обслужващия работник от въздействието на вибрациите като например: техническа поддръжка на електрическия инструмент и сменяемите инструменти, поддържане на ръцете топли, организация на работния цикъл.

⚠ ПРЕДУПРЕЖДЕНИЕ! Прочетете всички указания и напътствия за безопасност.

Пропуски при спазването на указанията и напътствията за безопасност могат да доведат до токов удар, пожар и/или тежки наранявания.

Съхранявайте указанията и напътствията за безопасност за справка при нужда.

⚠ УКАЗАНИЯ ЗА БЕЗОПАСНОСТ ЗА ИНСТРУМЕНТИ ЗА ПОЧИСТВАНЕ НА ТРЪБИ

Хващайте въртящата се спирала само с препоръчаните от производителя ръкавици. Латексовите или хлабавите ръкавици, респ. кърпи, могат да се навият около спиралата и да предизвикат тежки наранявания.

Уверете се, че върхът на спиралата не се заклещва, докато спиралата се върти. В противен случай спиралата може да се претовари и да се усуче прекомерно, огъне или пречупи, което да доведе до тежки наранявания.

Когато е вероятно отходната тръба, която ще се почиства, да съдържа химикали, бактерии или други токсични вещества, респ. причинители на инфекции, използвайте латексови или гумени ръкавици от препоръчаните от производителя, както и защитни очила, защита за лицето, защитно облекло и дихателна маска. Тръбопроводите могат да съдържат химикали, бактерии или други вещества, които са токсични или предизвикват инфекции и изгаряния, или могат да причинят тежки наранявания.

Спазвайте хигиенните предписания. Не се хранете и не пушете, докато използвате уреда. След боравене с или употреба на уреди за почистване на тръби, ръцете и останалите части на тялото, които са били в контакт със съдържанието на тръбите, винаги трябва да се измиват с топла вода и сапун. Така ще избегнете рисковете за здравето поради контакта с токсични или предизвикващи инфекции вещества.

Инструментът за почистване на тръби трябва да се използва само за тръби с посочените размери. Използването на инструмент за почистване на тръби с неправилен размер може да доведе до усукване, прегъване или пречупване на спиралата и до наранявания.

Преди употреба проверете спиралата за следи от износване и повреди. Преди работа с инструмента за почистване на тръби заменете износената или повредена спирала.

Не усуквайте, не пречупвайте и не огъвайте прекомерно спиралата. Счупването на спиралата може да причини тежки наранявания.

Преди използване на уреда проверявайте тръбата, която ще почиствате. Доколкото е възможно, определете точката/точките за достъп, диаметъра и дължината на тръбопровода, както и разстоянието до основните тръбопроводи, вида на запушването и наличието на средства за почистване на тръби или други химикали. Ако в отходната тръба се намират химикали, трябва да се вземат съответните мерки за безопасност. Свържете се с производителя на химикалите, за да получите необходимата информация.

При необходимост покривайте работната зона. При почистването на отходни тръби може да се получат замърсявания наоколо.

Уверете се, че спиралата е напълно размотана. Така ще избегнете ударите от спиралата при включване.

Уверете се, че уредът за почистване на тръби може да се разположи на разстояние от най-много 15 cm от отвора на тръбата. В противен случай достъпът до отвора на тръбата може да се подпомогне с подходящо парче тръба с подобен диаметър. Неправилното вкарване на спиралата може да доведе до усукване, прегъване или пречупване на спиралата.

Разположете уреда за почистване на тръби на разстояние от най-много 15 cm от отвора на тръбата. При по-голямо разстояние спиралата не може да се контролира добре и може да се усуче, прегъне или пречупи.

Спиралата и бутонът за включване/изключване трябва да се обслужват от едно и също лице.

С изключение на ситуациите, посочени в тази инструкция, спиралата не бива да се върти наобратно. Въртенето наобратно може да доведе до повреда на спиралата и служи само за случай, когато спиралата трябва да бъде изтеглена обратно при запушване на тръбата.

Не сваляйте етикетите и типовите табелки. Тези табелки съдържат важна информация. Ако указателните табелки вече не са четливи или липсват, свържете се с клиентския сервиз на MILWAUKEE, за да получите безплатни резервни табелки.

ДОПЪЛНИТЕЛНИ УКАЗАНИЯ ЗА РАБОТА И БЕЗОПАСНОСТ

Да се използват предпазни средства. При работа с машината винаги носете предпазни очила. Препоръчват се защитно облекло и прахозащитна маска, защитни ръкавици, здрави и нехлъзгащи се обувки, каска и предпазни средства за слуха.

Прахът, който се образува при работа, често е вреден за здравето и не бива да попада в тялото. Да се носи подходяща прахозащитна маска.

Не е разрешена обработката на материали, които представляват опасност за здравето (напр. азбест).

Ако използваният инструмент блокира, изключете веднага уреда! Не включвайте уреда отново, докато използваният инструмент е блокиран; това би могло да доведе до откат с висока реактивна сила. Открийте и отстранете причината за блокирането на използвания инструмент имайки в предвид инструкциите за безопасност.

Не изхвърляйте изхабените акумулатори в огъня или в битовите отпадъци. Milwaukee предлага екологосъобразно събиране на старите акумулатори; моля попитайте Вашия специализиран търговец.

Не съхранявайте акумулаторите заедно с метални предмети (опасност от късо съединение).

Акумулатори от системата M12 да се зареждат само със зарядни устройства от системата M12 laden. Да не се зареждат акумулатори от други системи.

Не отваряйте акумулатори и зарядни устройства и ги съхранявайте само в сухи помещения. Пазете ги от влага.

При екстремно натоварване или екстремна температура от повредени акумулатори може да изтече батерийна течност. При допир с такава течност веднага измийте с вода и сапун. При контакт с очите веднага изплаквайте старателно най-малко 10 минути и незабавно потърсете лекар.

ИЗПОЛЗВАНЕ ПО ПРЕДНАЗНАЧЕНИЕ

Уредът за почистване на тръби е ръчен уред за почистване на вторични отходни тръби като например в кухни, бани и домакински помещения.

Този уред може да се използва по предназначение само както е посочено.

СЕ - ДЕКЛАРАЦИЯ ЗА СЪОТВЕТСТВИЕ

Заявяваме под собствена отговорност, че описаният в „Технически данни“ продукт съответства на всички важни разпоредби на директива 2011/65/EU (RoHS), 2014/30/EU, 2006/42/EO, както и на всички следващи нормативни документи във тази връзка.

EN 60745-1:2009 + A11:2010
EN 60745-2-21:2009 + A1:2010
EN 55014-1:2006 + A1:2009 + A2:2011
EN 55014-2:1997 + A1:2001 + A2:2008
EN 50581:2012

Winnenden, 2016-03-29



Alexander Krug
Managing Director



Упълномощен за съставяне на техническата документация

Techtronic Industries GmbH
Max-Eyth-Straße 10
71364 Winnenden
Germany

АКУМУЛАТОРИ

Акумулатори, които не са ползвани по-дълго време, преди употреба да се дозаредят.

Температура над 50°C намалява мощността на акумулатора. Да се избягва по-продължително нагряване на слънце или от отопление.

Поддържайте чисти присъединителните контакти на зарядното устройство и на акумулатора.

За оптимална продължителност на живот след употреба батериите трябва да се заредят напълно.

За възможно по-дълга продължителност на живот батериите трябва да се изваждат от уреда след зареждане.

При съхранение на батериите за повече от 30 дни: съхранявайте батерията при припл. 27°C и на сухо място. Съхранявайте батерията при 30 до 50 % от заряда. Зареждайте батерията на всеки 6 месеца.

ЗАЩИТА ОТ ПРЕТОВАРВАНЕ НА БАТЕРИЯТА

Акумулаторният пакет е оборудван със защита против претоварване, която защитава акумулатора от претоварване и гарантира дълъг експлоатационен живот.

При извънредно силно натоварване електрониката на акумулатора автоматично изключва машината. За продължаване на работата изключете и отново включете машината. Ако машината не може да се пусне наново, може би акумулаторният пакет е разреден и трябва отново да се зареди в зарядното устройство.

ПРЕВОЗ НА ЛИТИЕВО-ЙОННИ БАТЕРИИ

Литиево-йонните батерии са предмет на законовите разпоредби за превоз на опасни товари.

Превозът на тези батерии трябва да се извършва в съответствие с местните, националните и международните разпоредби и регламенти.

- Потребителите могат да превозват тези батерии по пътя без допълнителни изисквания.
- Превозът на литиево-йонни батерии от транспортни компании е предмет на законовите разпоредбите за превоз на опасни товари. Подготовката на превоза и самият превоз трябва да се извършват само от обучени лица. Целият процес трябва да е под професионален надзор.

Спазвайте следните изисквания при превоз на батерии:

- Уверете се, че контактите са защитени и изолирани, за да се избегне късо съединение.
- Уверете се, че няма опасност от разместване на батерията в опаковката.
- Не превозвайте повредени батерии или такива с течове.

Обърнете се към Вашата транспортна компания за допълнителни инструкции.

ДОПЪЛНИТЕЛНИ СЪВЕТИ ЗА УПОТРЕБАТА

Съблюдавайте изображенията за нормалната употреба.

Спиралата може да се вкарва при включен и изключен превключвател. Всъщност тя може да се вкара по-лесно когато превключвателят е натиснат.

Вкарвайте спиралата с леко движение напред-назад в тръбата, докато запусването бъде отстранено.

Спиралата не е закрепена към вътрешния барабан.

Внимавайте тя да не излезе изцяло от инструмента. На около 10 cm от края на спиралата се намира удебеление, което показва оставащата дължина на спиралата.

Когато спиралата се вкарва все по-трудно, можете да отстраните блокировката, за да можете по-лесно да захващате и плъзгате спиралата напред. За целта плъзнете блокировката в съответната позиция. Така спиралата отново се върти и предотвратява блокиране.

УКАЗАНИЕ: Ако инструментът блокира, веднага пуснете превключвателя.

Освобождаване на блокиран уред за почистване на тръби:

Бутнете блокиращия плъзгач в отключващо положение.

Изтеглете инструмента няколко сантиметра назад, за да освободите спиралата.

Изключете инструмента и изчакайте да спре. След това отново включете инструмента в посока въртене напред.

ВНИМАНИЕ! Продължаване на използването на инструмента при въртене назад може да причини повреда на спиралата и принадлежностите.

МОНТИРАНЕ НА СПИРАЛАТА

Изберете подходяща спирала:

Размер на спиралата	Вид спирала	Диаметър на тръбата
ø 6 mm	Удебеление	30–50 mm
ø 8 mm	Удебеление	30–60 mm

Съблюдавайте изображенията за монтажа на спиралата.

⚠ ПРЕДУПРЕЖДЕНИЕ! Спиралата е под налягане и при монтаж може внезапно да изскочи, което да доведе до наранявания.

Носете предпазни очила или очила със странична защита, за да ограничите максимално опасността от нараняване. Винаги носете кожени ръкавици.

Дръжте здраво спиралата. Изтеглете блокировката, за да освободите вътрешния барабан със спиралата.

Хванете здраво спиралата, преди да освободите блокировката.

Навийте новата спирала по посока на стрелката (вижте барабана) във вътрешния барабан. Навийте спиралата изцяло във вътрешния барабан.

Фиксирайте барабана заедно със спиралата. Изтеглете върха на спиралата внимателно и вкарайте спиралата в блокировката. Натиснете отново блокировката върху барабана, преди да пуснете спиралата. Отстранете защитната капачка от върха на спиралата и стегнете винтовете.

ПОДДРЪЖКА

Избършете освободената спирала с парцал и отново я вкарайте в барабана.

Преди прибиране на инструмента за почистване на тръби, изтеглете спиралата изцяло навън. Почистете спиралата и я навийте свободно.

Да се използват само аксесоари на Milwaukee и резервни части на Milwaukee. Елементи, чията подмяна не е описана, да се дадат за подмяна в сервиз на Milwaukee (вижте брошурата „Гаранция и адреси на сервиси“).

При необходимост можете да поискате схема на елементите на уреда при посочване на обозначение на машината и шестцифрения номер на табелката за технически данни от Вашия сервиз или директно на Techtronic Industries GmbH, Max-Eyth-Straße 10, 71364 Winnenden, Германия.

СИМВОЛИ



ВНИМАНИЕ! ПРЕДУПРЕЖДЕНИЕ!
ОПАСНОСТ



Преди започване на каквито е да работи по машината извадете акумулатора.



Преди пускане на уреда в действие моля прочетете внимателно инструкцията за използване.



При работа с машината винаги носете предпазни очила.



Винаги носете защитни ръкавици, за предпочитане кожени!



Електрическите уреди не трябва да се изхвърлят заедно с битовите отпадъци. Електрическото и електронното оборудване трябва да се събират отделно и да се предават на службите за рециклиране на отпадъците според изискванията за опазване на околната среда. Информирайте се при местните служби или при местните специализирани търговци относно местата за събиране и центровете за рециклиране на отпадъци.



СЕ-знак



Национален знак за съответствие -
Украйна



EurAsian знак за съответствие.

DATE TEHNICE

	M12 BDC6	M12 BDC8
Număr producție	4569 30 01...	4569 41 01...
	...000001-999999	...000001-999999
Viteza de mers în gol	0-500 min ⁻¹	0-500 min ⁻¹
Spirală	6 mm	8 mm
Spirală lungă	7,6 m	7,6 m
Tensiune acumulator	12 V	12 V
Greutatea conform „EPTA procedure 01/2003“ (2,0 Ah)	4,15 kg	4,80 kg

Informație privind zgomotul/vibrațiile

Valori măsurate determinate conform EN 60 745.

Nivelul de zgomot evaluat cu A al aparatului este tipic de:

Nivelul presiunii sonore (Nesiguranță K=3dB(A))..... 72,2 dB (A) 72,2 dB (A)

Nivelul sunetului (Nesiguranță K=3dB(A))..... 83,2 dB (A) 83,2 dB (A)

Purtați căști de protecție

Valorile totale de oscilație (suma vectorială pe trei direcții) determinate conform normei EN 60745.

Valoarea emisiei de oscilații a_n 5,49 m/s² 5,49 m/s²

Nesiguranță K= 1,5 m/s² 1,5 m/s²

AVERTISMENT!

Gradul de oscilație indicat în prezentele instrucțiuni a fost măsurat în conformitate cu o procedură de măsurare normată prin norma EN 60745 și poate fi folosit pentru a compara uneltele electrice între ele. El se pretează și pentru o evaluare provizorie a solicitării la oscilații.

Gradul de oscilație indicat reprezintă aplicațiile principale ale uneltelor electrice. În cazul în care însă uneltele electrice au fost folosite pentru alte aplicații, ori au fost folosite uneltele de muncă diferite ori acestea nu au fost supuse unei suficiente inspecții de întreținere, gradul de oscilație poate fi diferit.

Acest fapt poate duce la o creștere netă a solicitărilor la oscilații dealungul întregii perioade de lucru. În scopul unei evaluări exacte a solicitării la oscilații, urmează să fie luate în considerație și perioadele de timp în care aparatul a fost oprit ori funcționează dar, în realitate, el nu este folosit în mod practic. Acest fapt poate duce la o reducere netă a solicitărilor la oscilații dealungul întregii perioade de lucru.

Stabiliți măsuri de siguranță suplimentare în scopul protecției utilizatorului de efectele oscilațiilor, de exemplu: inspecție de întreținere a uneltelor electrice și a celor de muncă, păstrarea caldă a mâinilor, organizarea proceselor de muncă.

⚠ AVERTIZARE! Citiți toate indicațiile de siguranță și toate instrucțiunile. Nerespectarea indicațiilor de avertizare și a instrucțiunilor poate provoca electrocutare, incendii și/sau răniri grave.

Păstrați toate indicațiile de avertizare și instrucțiunile în vederea utilizărilor viitoare.

⚠ INDICAȚII DE SIGURANȚĂ PENTRU DISPOZITIVUL DE CURĂȚAT ȚEVI

Apucați spirala în rotație numai cu mânușile recomandate de producător. Mânușile din latex sau mânușile largi, resp. articolele de stofă se pot înfășura în jurul spiralei și pot provoca răni grave.

Cât timp spirala se rotește asigurați-vă că aceasta nu se prinde de ceva și se blochează. În caz contrar, spirala poate fi suprasolicitată, se poate răsuca excesiv în gol, îndoi sau rupe, ceea ce poate provoca răni.

Dacă țeava de scurgere de curățat poate conține substanțe chimice, bacterii sau alte substanțe toxice, resp. agenți infecțioși, atunci utilizați mânușile de protecție din latex sau cauciuc recomandate de producător, precum și ochelarii de protecție, masca de protecție a feței, îmbrăcămintea de protecție și masca de protecție a respirației recomandate de acesta. Conductele pot să conțină substanțe chimice, bacterii sau alte substanțe care pot fi toxice sau pot provoca infecții, iritații sau alte răni grave.

Respectați normele de igienă. Nu mâncați și nu fumați în timpul utilizării aparatului. După manipularea sau utilizarea dispozitivelor de curățat țevi, mâinile și alte părți ale corpului care au intrat în contact cu conținutul țevii trebuie spălate întotdeauna cu apă caldă și săpun. Astfel preveniți riscurile de îmbolnăvire din cauza contactului cu substanțele toxice sau infecțioase.

Dispozitivul de curățat țevi trebuie utilizat numai pentru țevile cu dimensiunea indicată. Utilizarea unui aparat de curățat țevi cu dimensiune inadecvată poate produce

răsucirea, îndoirea sau ruperea spiralei și poate provoca răni.

Înainte de utilizare, verificați spirala referitor la urme de uzură și deteriorări. Înlocuiți spirala uzată sau deteriorată înainte de utilizarea dispozitivului de curățat țevi.

Nu răsuciți, nu îndoiți și nu curbați excesiv spirala. Ruperea spiralei poate provoca răni grave.

Inspectați țeava de curățat înainte de utilizarea aparatului. În măsura în care este posibil, stabiliți punctele de acces, diametrul și lungimea conductei, precum și distanța față de conductele principale, tipul obturației și prezența detergenților pentru țevi sau a altor substanțe chimice. În cazul în care în țeava de scurgere se găsesc substanțe chimice, trebuie luate măsuri de siguranță corespunzătoare. Adresați-vă producătorului substanțelor chimice respective în vederea obținerii informațiilor necesare.

Dacă este necesar, acoperiți zona de lucru. Curățarea țevilor de scurgere poate să producă murdărie.

Asigurați-vă că spirala este complet înfășurată. Astfel evitați lovitura ca de bici a spiralei la pornire.

Asigurați-vă că dispozitivul de curățat țevi poate fi plasat la o distanță de maxim 15 cm față de deschiderea țevii. În caz contrar, accesul la deschiderea țevii trebuie adaptat cu o bucată de țeavă adecvată, cu același diametru. Avansul inadecvat al spiralei poate să determine răsucirea, îndoirea sau ruperea spiralei.

Poziționați dispozitivul de curățat țevi la o distanță de maxim 15 cm față de deschiderea țevii. În cazul unei distanțe mai mari, spirala poate fi doar cu greu controlată și este posibilă răsucirea, îndoirea sau ruperea acesteia.

Spirala și comutatorul pentru pornire/oprire trebuie operate de aceeași persoană.

Cu excepția situațiilor precizate în acest manual, spirala nu trebuie rotită înapoi. Rotirea spre înapoi poate determina deteriorarea spiralei și este utilizată exclusiv pentru scoaterea spiralei în cazul unei țevi înfundate.

Nu înlăturați etichetele și plăcuțele de fabricație. Aceste plăcuțe conțin informații importante. Dacă aceste plăcuțe indicatoare devin ilizibile sau dacă lipsesc, adresați-vă serviciului pentru clienți MILWAUKEE pentru a le înlocui gratuit.

INSTRUCȚIUNI SUPLIMENTARE DE SIGURANȚĂ ȘI DE LUCRU

Folosiți echipament de protecție. Purtați întotdeauna ochelari de protecție când lucrați cu mașina. Se recomandă utilizarea hainelor de protecție ca de ex. Măști contra prafului, mănuși de protecție, încălțăminte stabilă nealunecoasă, cască și apărătoare de urechi.

Praful care apare când se lucrează cu această sculă poate fi dăunător sănătății și prin urmare nu trebuie să atingă corpul. Purtați o mască de protecție corespunzătoare împotriva prafului.

Nu se admite prelucrarea unui material care poate pune în pericol sănătatea operatorului (de exemplu azbestul).

La blocarea sculei demontabile vă rugăm să deconectați imediat aparatul! Nu conectați aparatul atâta timp cât scula demontabilă este blocată; dacă o faceți, s-ar putea să se producă un recul cu un cuplu mare de reacție. Găsiți și remediați cauza de blocare a sculei demontabile respectând indicațiile pentru siguranță.

Nu aruncați acumulatorii uzați la containerul de reziduri menajere și nu îi ardeți. Milwaukee Distributors se oferă să recupereze acumulatorii vechi pentru protecția mediului înconjurător.

Nu depozitați acumulatorul împreună cu obiecte metalice (risc de scurtcircuit)

Folosiți numai încărcătoare System M12 pentru încărcarea acumulatorilor System M12. Nu folosiți acumulatori din alte sisteme.

Nu deschideți niciodată acumulatorii și încărcătoarele și pastrați-le numai în încăperi uscate. Pastrați-le întotdeauna uscate.

Acidul se poate scurge din acumulatorii deteriorați la încălziri sau temperaturi extreme. În caz de contact cu acidul din acumulator, spălați imediat cu apă și săpun. În caz de contact cu ochii, clătiți cu atenție timp de cel puțin 10 minute și apelați imediat la îngrijire medicală.

CONDIȚII DE UTILIZARE SPECIFICE

Acest dispozitiv de curățat țevi este o unealtă de mână destinată curățării țevilor de scurgere secundare, de ex. în bucătării, băi și spații menajere.

Nu utilizați acest produs în alt mod decât cel stabilit pentru utilizare normală

DECLARAȚIE DE CONFORMITATE

Declarăm pe propria răspundere că produsul descris la „Date tehnice” este în concordanță cu toate prevederile legale relevante ale Directivei 2011/65/EU (RoHS), 2014/30/UE, 2006/42/CE și cu următoarele norme armonizate:

EN 60745-1:2009 + A11:2010
EN 60745-2-21:2009 + A1:2010
EN 55014-1:2006 + A1:2009 + A2:2011
EN 55014-2:1997 + A1:2001 + A2:2008
EN 50581:2012

Winnenden, 2016-03-29



Alexander Krug
Managing Director



Împuternicit să elaboreze documentația tehnică.

Techtronic Industries GmbH
Max-Eyth-Straße 10

71364 Winnenden
Germany

ACUMULATORI

Acumulatorii care nu au fost utilizați o perioadă de timp trebuie reîncărcați înainte de utilizare

Temperatura mai mare de 50°C (122°F) reduce performanța acumulatorului. Evitați expunerea prelungită la căldură sau radiație solară (risc de supraîncălzire)

Contactele încărcătoarelor și acumulatorilor trebuie păstrate curate.

În scopul optimizării duratei de funcționare, bateriile trebuie reîncărcate complet după utilizare.

Pentru o durată de viață cât mai lungă, acumulatorii ar trebui scoși din încărcător după încărcare.

La depozitarea acumulatorilor mai mult de 30 zile: Acumulatorii se depozitează la cca. 27°C și la loc uscat. Acumulatorii se depozitează la nivelul de încărcare de cca. 30%-50%.

Acumulatorii se încarcă din nou la fiecare 6 luni.

PROTECȚIE SUPRAÎNCĂRCARE ACUMULATOR

Bateria de acumuloare este dotată cu o protecție anti-suprasarcină, care protejează acumulatorul împotriva supraîncărcării și îi asigură o durată îndelungată de viață. În cazul unei solicitări extrem de ridicate, sistemul electronic al acumulatorului decuplează mașina în mod automat. Pentru continuarea lucrului, mașina trebuie decuplată și apoi cuplată din nou. Dacă mașina nu pornește, este posibil ca bateria de acumuloare să fie descărcată, trebuind reîncărcată în aparatul de încărcare.

TRANSPORTUL ACUMULATORILOR CU IONI DE LITIU

Acumulatorii cu ioni de litiu cad sub incidența prescripțiilor legale pentru transportul de mărfuri periculoase.

Transportul acestor acumulatori trebuie să se efectueze cu respectarea prescripțiilor și reglementărilor pe plan local, național și internațional.

- Consumatorilor le este permis transportul rutier nerestricționat al acestui tip de acumulatori.
- Transportul comercial al acumulatorilor cu ioni de litiu prin intermediul firmelor de expediție și transport este supus reglementărilor transportului de mărfuri periculoase. Pregătirile pentru expediție și transportul au voie să fie efectuate numai de către personal instruit corespunzător. Întregul proces trebuie asistat în mod competent.

Următoarele puncte trebuie avute în vedere la transportul acumulatorilor:

- Pentru a se evita scurtcircuite, asigurați-vă de faptul că sunt protejate și izolate contactele.
- Aveți grijă ca pachetul de acumulatori să nu poată aluneca în altă poziție în interiorul ambalajului său.
- Este interzis transportarea unor acumulatori deteriorați sau care pierd lichid.

Pentru indicații suplimentare adresați-vă firmei de expediție și transport cu care colaborați.

INDICAȚII SUPLIMENTARE ÎN VEDEREA UTILIZĂRII

Respectați imaginile pentru utilizarea normală.

Spirala poate fi introdusă cu comutatorul pornit sau oprit. E drept că aceasta poate fi introdusă mai ușor cu comutatorul apăsat.

Introduceți spirala în țevă printr-o mișcare ușoară înainte și înapoi, până când obturația este eliminată.

Spirala nu este fixată pe tamburul interior.

Aveți în vedere ca aceasta să nu iasă complet din sculă. La aproximativ 10 cm de capătul spiralei se află o îngroșare care indică porțiunea rămasă până la capătul spiralei.

ROMÂNIA 95

Dacă spirala poate fi împinsă din ce în ce mai greu înainte, poate fi acționat sistemul de blocare pentru a apuca spirala mai bine și pentru a o putea împinge spre înainte. În acest scop, împingeți sistemul de blocare în poziția corespunzătoare. Astfel, spirala se va roti în continuare și previne astfel blocarea.

INDICAȚIE: Dacă scula se blochează, eliberați imediat comutatorul.

Eliberarea unui dispozitiv de curățat țevi blocat:

Împingeți sistemul de blocare în poziția deblocată.

Trageți scula înapoi câțiva centimetri, în sensul de rotație de înapoiere, pentru a elibera spirala.

Opriti scula și așteptați până când se află în stare de repaus. Apoi porniți din nou scula în sensul de rotație de înaintare.

ATENȚIE! Exploatarea continuă a sculei în sensul de rotație de înapoiere poate determina o deteriorare a spiralei și a accesoriilor.

MONTAREA SPIRALEI

Selecționați spirala adecvată:

Dimensiune spirală	Tip spirală	Diametru țevă
ø 6 mm	îngroșare	30–50 mm
ø 8 mm	îngroșare	30–60 mm

Respectați imaginile pentru montarea spiralei.

AVERTIZARE! Spirala este tensionată și poate sări brusc înainte la montaj, ceea ce poate provoca rănirea. Purtați ochelari de protecție sau ochelari cu protecție laterală, pentru a menține riscul de rănire la un nivel cât mai scăzut posibil. Purtați întotdeauna mănuși din piele.

Prindeți ferm spirala. Scoateți sistemul de blocare pentru a elibera tamburul interior cu spirală. Prindeți bine spirala înainte de a desface sistemul de blocare.

Înfășurați noua spirală în sensul săgeții (vezi tamburul) în tamburul interior. Înfășurați complet spirala în tamburul interior.

Permiteți tamburului cu spirală să se fixeze. Scoateți cu atenție vârful spiralei și treceți-l prin sistemul de blocare. Apăsăți din nou sistemul de blocare pe tambur, înainte de a elibera spirala. Înlăturați capacul de protecție de la vârful spiralei și strângeți șuruburile.

INTREȚINERE

Ștergeți spirala expusă cu o lavetă și introduceți-o la loc în tambur.

Înainte de a depozita dispozitivul de curățat țevi, scoateți spirala complet în afară. Curățați spirala și înfășurați-o fără să o tensionați.

Utilizați numai accesorii și piese de schimb Milwaukee. Dacă unele din componente care nu au fost descrise trebuie înlocuite, vă rugăm contactați unul din agenții de service Milwaukee (vezi lista noastră pentru service / garanții).

Dacă este necesar, puteți solicita de la centrul dvs. de service pentru clienți sau direct la Techtronic Industries GmbH, Max-Eyth-Straße 10, 71364 Winnenden, Germania un desen descompus al aparatului prin indicarea tipului de aparat și a numărului cu șase cifre de pe tablita indicatoare.

SIMBOLURI



PERICOL! AVERTIZARE! ATENȚIE!



Îndepărtați acumulatorul înainte de începerea lucrului pe mașina



Va rugăm citiți cu atenție instrucțiunile înainte de pornirea mașinii



Purtați întotdeauna ochelari de protecție când utilizați mașina.



Purtați întotdeauna mănuși de protecție – de preferință din piele!



Aruncarea aparatelor electrice la gunoier menajer este interzisă. Echipamentele electrice și electronice trebuie colectate separat și predate la un centru de reciclare și eliminare a deșeurilor, pentru a fi eliminate ecologic. Interesați-vă la autoritățile locale sau la comerciantul dvs. de specialitate unde se află centre de reciclare și puncte de colectare.



Marcaj CE



Marcaj național de conformitate Ucraina



Marcaj de conformitate EurAsian.

ТЕХНИЧКИ ПОДАТОЦИ

	M12 BDC6	M12 BDC8
Производен број.....	4569 30 01... ..000001-999999	4569 41 01... ..000001-999999
Брзина без оптоварување.....	0-500 min ⁻¹	0-500 min ⁻¹
Спирала.....	6 mm.....	8 mm.....
Должина на спиралата.....	7,6 m.....	7,6 m.....
Волтажа на батеријата.....	12 V.....	12 V.....
Тежина според ЕПТА-процедурата 01/2003 (2,0 Ah).....	4,15 kg.....	4,80 kg.....

Информација за бучавата/вибрациите

Измерените вредности се одредени согласно стандардот EN 60 745.

A-оценетото ниво на бучава на апаратот типично изнесува:

Ниво на звучен притисок. (Несигурност K=3dB(A))..... 72,2 dB (A) 72,2 dB (A)

Ниво на јачина на звук. (Несигурност K=3dB(A))..... 83,2 dB (A) 83,2 dB (A)

Носте штитник за уши.

Вкупни вибрациски вредности (векторски збир на трите насоки) пресметани согласно EN 60745.

Вибрациска емисиона вредност a_n..... 5,49 m/s²..... 5,49 m/s²

Несигурност K 1,5 m/s²..... 1,5 m/s²

ПРЕДУПРЕДУВАЊЕ!

Нивото на осцилација наведено во овие инструкции е измерено во согласност со мерните постапки нормирани во EN 60745 и може да биде употребено за меѓусебна споредба на електро-алати. Ова ниво може да се употреби и за привремена проценка на оптоварувањето на осцилацијата.

Наведеното ниво на осцилација ги репрезентира главните намени на електро-алатот. Но, доколку електро-алатот се употребува за други намени, со отстапувачки додатоци или со несоодветно одржување, нивото на осцилација може да отстапи. Тоа може значително да го зголеми оптоварувањето на осцилацијата за време на целиот работен период.

За прецизна проценка на оптоварувањето на осцилацијата предвид треба да бидат земени и времињата, во коишто апаратот е исклучен или работи, но фактички не се употребува. Тоа може значително да го намали оптоварувањето на осцилацијата за време на целиот работен период.

Утврдете дополнителни безбедносни мерки за заштита на операторот од влијанието на осцилациите, како на пример: одржување на електро-алатот и на додатоци кон електро-алатот, одржување топли раце, организација на работните процеси.

⚠ ВНИМАНИЕ! Прочитајте ги безбедносните напомени и упатства. Заборавање на почитувањето на безбедносните упатства и инструкции можат да предизвикаат електричен удар, пожар и/или тешки повреди.

Сочувајте ги сите безбедносни упатства и инструкции за во иднина.

⚠ БЕЗБЕДНОСНИ НАПОМЕНИ ЗА ЧИСТЕЊЕ НА ЦЕВКАТА

Спиралата што се врти треба да се фати само со ракавиците кои се препорачани од страна на производителот. Ракавици од латекс, широки ракавици или крпи може да се намотаат околу спиралата и да предизвикаат тешки повреди.

Осигурајте се дека врвот на спиралата не се заквачува додека се спиралата се врти. Во спротивно спиралата може да биде преоптоварена и да се врти прекумерно, да се свитка или да се скрши, што може да доведе до тешки повреди.

Ако издувната цевка што треба да се исчисти содржи хемикалии, бактерии или други токсични супстанции на пр. предизвикувачи на инфекции, тогаш користете латекс или гумени ракавици и заштитни очила, штитник за лице, заштитна облека и респиратор, препорачани од производителот. Цевките може да содржат хемикалии, бактерии или други супстанции, кои може да бидат токсични или да предизвикаат инфекции, кои пак може да доведат до повреди со киселина или до други тешки повреди.

Придржувајте се до добрата хигиенска пракса. Додека ракувате со алатката, немојте да јадете или да пушите. По ракувањето односно по чистењето на цевката, рацете или другите делови од телото кои дошле во контакт со содржината на цевката, треба секогаш да се измијат со топла вода и сапун. Ве молиме да избегнувате ризици по здравјето врз основа на контакт

со токсични или материи што може да предизвикаат инфекции.

Чистачот на цевки е наменет само за цевки со дадената големина. Употребата на чистач на цевки со погрешна величина може да доведе до извртување, виткање или кршење на спиралата или до повреди.

Пред употребата, проверете дали на спиралите постојат траги од абенење или оштетување. Заменете ја изабената или оштетената спирала пред употреба на чистачот на цевки.

Спиралата да не се извртува ли прекумерно да се витка. Кршењето на спиралата може да предизвика тешки повреди.

Прегледајте ја цевката што треба да се чисти пред употребата на уредот. Утврдете ги, доколку е можно, пристапните точки, дијаметри и должини на цевките како и оддалеченоста на главните водови, видот на затнување и присуството за средства за чистење на цевки и други хемикалии. Доколку во издувната цевка се наоѓаат хемикалии, потребно е да се преземат потребни безбедносни мерки. Обратете се до производителот на хемикалијата, за да добиете соодветни информации.

Доколку е потребно, ве молиме да ја заштитите работната површина. Чистењето на издувните цевки може да биде нечиста работа.

Осигурајте се дека спиралата е целосно намотана. На тој начин ќе го спречите удирањето на спиралата што потсетува на бичување при вклучувањето на алатката.

Осигурајте се дека чистачот на цевки може да биде поставен на растојание од максимум 15 см од отворот на цевката. Во спротивно, пристапот од отворот на цевката мора да биде премостен со соодветно парче цевка со сличен дијаметар. Несодветниот довод на спиралата може да доведе до извртување, виткање или кршење на спиралата.

Поставете го чистачот на цевки на растојание од максимум 15 см од отворот на цевката. Во случај на поголемо растојание спиралата може тешко да се контролира и може да дојде до нејзино извртување, виткање или кршење.

Со спиралата и со копчето за вклучување/исклучување треба да ракува едно исто лице.

Со исклучот на ситуациите, наведени во упатството за употреба, спиралата не може да се врти наназад. Вртењето наназад може да доведе до оштетување на спиралата и служи само за тоа, при зачепување на цевката повторно да се извади спиралата.

Немојте да ги отстранувате етикетите и плочките со упатства. Овие плочки содржат важни информации. Ако плочките повеќе не се читливи или недостигаат, обратете се до сервисната служба на MILWAUKEE, за да добиете замена на истите.

ОСТАНАТИ БЕЗБЕДНОСНИ И РАБОТНИ УПАТСТВА

Употребувајте заштитна опрема. При работа со машината постојано носете заштитни очила. Се препорачува заштитна облека како: маска за заштита од прашина, заштитни ракавици, цврсти чевли што не се лизгаат, кацига и заштита за уши.

Пршината која се создава при користење на овој алат може да биде штетна по здравјето. Не ја вдишувајте. Носете соодветна заштитна маска.

Не смеат да бидат обработувани материјали кои што можат да го загрозат здравјето (на пр. азбест).

Доколку употребуваното орудие се блокира, молиме веднаш да се исклучи апаратот! Не го вклучувајте апаратот повторно додека употребуваното орудие е блокирано; притоа би можело да дојде до повратен удар со висок момент на реакција. Испитајте и отстранете ја причината за блокирањето на употребеното орудие имајќи ги во предвид напомените за безбедност.

Не ги оставајте искористените батерии во домашниот отпад и не горете ги. Дистрибутерите на Милвоки ги собираат старите батерии, со што ја штитат нашата околина.

Не ги чувајте батериите заедно со метални предмети (ризик од краток спој).

Користете исклучиво Систем M12 за полнење на батерии од M12 систем. Не користете батерии од друг систем.

Не ги отворајте насилно батериите и полначите, и чувајте ги само на суво место. Чувајте ги постојано суви.

Киселината од оштетените батериите може да истече при екстремно напон или температури. Доколку дојдете во контакт со исатата, измијте се веднаш со сапун и вода. Во случај на контакт со очите плакнете ги убаво најмалку 10 минути и задолжително одете на лекар.

СПЕЦИФИЦИРАНИ УСЛОВИ НА УПОТРЕБА

Овој чистач на цевки е рачен уред за чистење на секундарни издувни цевки на пример во кујни, бањи или други простории во домаќинството.

Не го користете овој производ на било кој друг начин освен пропишаниот за нормална употреба.

ЕУ-ДЕКЛАРАЦИЈА ЗА СООБРАЗНОСТ

Во своја сопствена одговорност изјавуваме дека под „Технички податоци“ опишаниот производ е во склад со сите релевантни прописи од регулативата 2011/65/EU (RoHS), 2014/30/EU, 2006/42/EC и следните хармонизирачки нормативни документи:

EN 60745-1:2009 + A11:2010
EN 60745-2-21:2009 + A1:2010
EN 55014-1:2006 + A1:2009 + A2:2011
EN 55014-2:1997 + A1:2001 + A2:2008
EN 50581:2012

Winnenden, 2016-03-29



Alexander Krug
Managing Director



Ополномоштен за составување на техничката документација.

Techtronic Industries GmbH
Max-Eyth-Straße 10
71364 Winnenden
Germany

БАТЕРИИ

Батриите кои не биле користени подолго време треба да се наполнат пред употреба.

Температура повисока од 50°C (122°F) го намалуваат траењето на батериите. Избегнувајте подолго изложување на батериите на високи температури или сонце (ризик од прегревање).

Клемите на полначот и батериите мора да бидат чисти.

За оптимален работен век батериите мора да се наполнат целосно по употреба.

За можно подолг век на траење, апаратите после нивното полнење треба да бидат извадени од апаратот за полнење на батериите.

Во случај на складирање на батеријата подолго од 30 дена: Акумулаторот да се чува на температура од приближно 27°C и на суво место.

Акумулаторот да се складира на приближно 30%-50% од состојбата на наполнетост.

Акумулаторот повторно да се наполни на секои 6 месеци.

ЗАШТИТА ОД ПРЕОПТЕРЕТУВАЊЕ НА БАТЕРИЈАТА

Батериското пакување е опремено со заштита од преоптоварување што ја штити батеријата од преоптоварување и обезбедува долг работен век. При екстремно висок степен на употреба, електрониката на батеријата автоматски ја исклучува машината. За да продолжите со работа исклучете ја машината и вклучете ја повторно. Доколку машината не се вклучи повторно, можно е батериското пакување да е испразнето. Тогаш тоа ќе мора да биде наполнето во апаратот за полнење.

ТРАНСПОРТ НА ЛИТИУМ-ЈОНСКИ БАТЕРИИ

Литиум-јонските батерии подлежат на законските одредби за транспорт на опасни материи.

Транспортот на овие батерии мора да се врши согласно локалните, националните и меѓународните прописи и одредби.

- Потрошувачите на овие батерии може да вршат непречен патен транспорт на истите.
- Комерцијалниот транспорт на литиум-јонски батерии од страна на шпедитерски претпријатија подлежатни на одредбите за транспорт на опасни материи. Подготовките за шпедиција и транспорт треба да ги вршат исклучиво соодветно обучени лица. Целокупниот процес треба да биде стручно надгледуван.

При транспортот на батерии треба да се внимава на следното:

- Осигурајте се дека контактите се заштитени и изолирани, а сето тоа со цел да се избегнат кратки споеви.
- Внимавајте да не дојде до изместување на батериите во нивната амбалажа.
- Забранет е транспорт на оштетени или протечени литиум-јонски батерии.

За понатамошни инструкции обратете се до Вашето шпедитерско претпријатие.

ДОПОЛНИТЕЛНИ СОВЕТИ ЗА УПОТРЕБА

Обрнете внимание на илустрациите за нормална употреба.

Спиралата може да се вовлече при вклучен или исклучен прекинувач. Сепак, полесно може да се вовлече кога прекинувачот е притиснат.

Вовлечете ја спиралата во цевката со лесно придвижување напред-назад, се додека не се отстрани затнувањето.

Спиралата не е прицврстена за внатрешниот барабан.

Внимавајте спиралата да не излегува целосно од алатката. На отприлика 10 сантиметри од крајот на спиралата се наоѓа задебелување, кое ја покажува преостанатата должина на спиралата.

Ако спиралата се потешко се придвижува нанапред, треба да се активира бравата, со цел спиралата да се фати и да се придвижи нанапред. За таа цел, придвижете ја бравата во соодветната позиција. Така, спиралата продолжува да се движи и се спречува блокирање.

УПАТСТВО: Кога алатката ќе се блокира, веднаш да се пушти прекинувачот

Ослободување на блокиран чистач на цевки:

Бравата да се придвижи во отклучена позиција.

Алатката се привржува во правец наназад и се повлекува неколку сантиметри, за да се ослободи спиралата.

Да се исклучи алатката и да се почека да престане со работа. Потоа, да се вклучи до правец нанапред.

ВНИМАНИЕ! Непрекинатото работење на алатката може да доведе до оштетување на спиралата и на приборот.

МОНТИРАЊЕ НА СПИРАЛАТА

Избор на соодветна спирала:

Големина на спирала	тип на спирала	дијаметар на цевка
ø 6 mm	задебелување	30–50 mm
ø 8 mm	задебелување	30–60 mm

За монтирање на спиралата обрнете внимание на илустрациите.

ОПОМЕНА! Спиралата е под притисок и при монтажата може да излета неочекувано, што може да доведе до повреди.

Носете заштитни очила или очила со странична заштита, со цел опасноста од повреди да биде на најниско можно ниво. Секогаш носете кожни ракавици.

Цврсто држете ја спиралата. Извлечете ја бравата, за да го откриете внатрешниот барабан со спиралата. Цврсто држете ја спиралата, пред да ја ослободите бравата.

Намотајте ја новата спирала во правец на стрелката (види барабан) во внатрешниот барабан. Намотајте ја спиралата во целост во внатрешниот барабан.

Почекајте да се углави барабанот заедно со спиралата. Извадете го внимателно врвот од спиралата и вовлечете ја во бравата. Притиснете ја повторно бравата на барабанот, пред да ја пуштите спиралата. Отстранете ја заштитната капа од врвот на спиралата и навлечете ги завртките.

ОДРЖУВАЊЕ

Спиралата да се избрише со крпа и повторно да вметне во барабанот.

Пред да се складира чистачот на цевки, спиралата целосно да се извади. Спиралата да се исчисти и пополека да се намота.

Користете само Milwaukee додатоци и резервни делови. Доколку некои од компонентите кои не се опишани треба да бидат заменети, Ве молиме контактирајте ги сервисните агенти на Milwaukee (консултирајте ја листата на адреси).

При потреба може да се побара експлозионен цртеж на апаратот со наведување на машинскиот тип и шестоцифрениот број на табличката со учиниот или во Вашата корисничка служба или директно кај Techtronic Industries GmbH, Max-Eyth-Straße 10, 71364 Winnenden, Германија.

СИМБОЛИ



**ВНИМАНИЕ! ПРЕДУПРЕДУВАЊЕ!
ОПАСНОСТ!**



Извадете го батерискиот склоп пред отпочнување на каков и да е зафат врз машината.



Ве молиме пред да ја стартувате машината обрнете внимание на упатствата за употреба.



Секогаш при користење на машината носете ракавици.



Секогаш да се носат заштитни ракавици – првенствено од кожа!



Електричните апарати не смеат да се фрлат заедно со домашниот отпад. Електричните и електронските апарати треба да се собираат одделно и да се однесат во соодветниот погон заради нивно фрлање во склад со начелата за заштита на околината. Информирајте се кај Вашите местни служби или кај специјализираниот трговски претставник, каде има такви погони за рециклажа и собирни станици.



CE-знак



Национален конформитетски знак за Украина



EurAsian (Евроазиски) знак на конформитет.

ТЕХНІЧНІ ХАРАКТЕРИСТИКИ

	M12 BDC6	M12 BDC8
Номер виробу.....	4569 30 01... ..000001-999999	4569 41 01... ..000001-999999
Кількість обертів холостого ходу.....	0-500 min ⁻¹	0-500 min ⁻¹
Спіраль.....	6 mm.....	8 mm.....
Довжина спіралі.....	7,6 m.....	7,6 m.....
Напруга знімної акумуляторної батареї.....	12 V.....	12 V.....
Вага згідно з процедурою EPTA 01/2003.....	4,15 kg.....	4,80 kg.....

Шум / інформація про вібрацію

Виміряні значення визначені згідно з EN 60 745.

Рівень шуму „А“ приладу становить в типовому випадку:

Рівень звукового тиску (похибка K = 3 дБ(А))..... 72,2 dB (A)..... 72,2 dB (A)

Рівень звукової потужності (похибка K = 3 дБ(А))..... 83,2 dB (A)..... 83,2 dB (A)

Використовувати засоби захисту органів слуху!

Сумарні значення вібрації (векторна сума трьох напрямків), встановлені згідно з EN 60745.

Значення вібрації a_h..... 5,49 m/s²..... 5,49 m/s²

похибка K =..... 1,5 m/s²..... 1,5 m/s²

ПОПЕРЕДЖЕННЯ!

Рівень вібрації, вказаний в цій інструкції, вимірювався згідно з методом вимірювання, нормованим стандартом EN 60745, і може використовуватися для порівняння електроінструментів. Він призначений також для попередньої оцінки навантаження від вібрації.

Вказаний рівень вібрації відповідає основним сферам використання електроінструменту. Але якщо електроінструмент використовується для іншої мети, з іншими вставними інструментами або при недостатньому технічному обслуговуванні, рівень вібрації може бути іншим. Це може значно підвищити навантаження від вібрації за весь період роботи.

Для точної оцінки навантаження від вібрації необхідно також враховувати час, коли прилад вимкнений або увімкнений, але фактично не використовується. Це може значно зменшити навантаження від вібрації за весь період роботи.

Визначте додаткові заходи безпеки для захисту оператора від дії вібрації, наприклад: Технічне обслуговування електроінструменту та вставних інструментів, зігрівання рук, організація робочих процесів.

⚠ ПОПЕРЕДЖЕННЯ! Прочитайте всі вказівки з техніки безпеки та інструкції. Упущення при дотриманні вказівок з техніки безпеки та інструкції можуть призвести до ураження електричним струмом, пожежі та/або тяжких травм.
Зберігайте всі вказівки з техніки безпеки та інструкції на майбутнє.

⚠ ВКАЗІВКИ З ТЕХНІКИ БЕЗПЕКИ ПІД ЧАС ЧИЩЕННЯ ТРУБ

Тримати спіраль, що обертається, дозволяється тільки в рукавичках, рекомендованих виробником. Латексні або вільно сидячі рукавички, а також серветки можуть намотатися на спіраль і привести до важких травм.

Переконайтеся, що вістря спіралі не зачіпляється при обертанні спіралі. Це загрожує перевантаженням спіралі, її надмірним скручуванням, перегином або зламом та як наслідок - важкими травмами.

Якщо у випускній трубі, що підлягає очищенню, передбачається наявність хімікатів, бактерій або токсичних субстанцій, наприклад збудників інфекцій, під рекомендовані виробником захисні рукавички надіньте латексні або гумові рукавички, а також захисні окуляри, захисний щіток для обличчя, захисний одяг та респіратор. Трубопроводи можуть містити хімікати, бактерії та інші субстанції, які можуть бути токсичними або заразними і викликати роздратування або важкі ушкодження.

Виконуйте правила гігієни. Не слід палити та приймати їжу під час користування пристроєм. Після використання пристрою для чищення труб необхідно ретельно вимити руки та інші частини тіла, що мали контакт з вмістом труб, теплою водою з милом. Це дозволить уникнути ризиків для здоров'я в результаті контакту з токсичними речовинами і збудниками інфекцій.

Пристрій для чищення труб призначений тільки для труб вказаного розміру. Використання пристрою для чищення труб не відповідного розміру може привести до

скручування, перегину або зламу спіралі та до важких травм.

Перед застосуванням перевірте спіраль на наявність слідів зносу й пошкоджень. Замініть зношену або пошкоджену спіраль, перш ніж користатися пристроєм для чищення труб.

Не допускайте скручування, перегину та надмірного згинання спіралі. Злам спіралі може привести до важких травм.

Перед використанням пристрою перевірте трубу, що підлягає очищенню. Визначте точку(и) доступу, діаметр і довжину трубопроводу наскільки це можливо, а також відстань до основних трубопроводів, вид засмічення і наявність засобів для очищення труб і інших хімікатів. Якщо у випускній трубі містяться хімікати, слід вжити відповідні заходи безпеки. Зверніться до виробника хімікатів для отримання необхідної інформації.

Накрийте робочу зону при необхідності. Очищення випускних труб - зазвичай дуже брудна робота.

Переконайтеся, що спіраль повністю намотана. Це дозволить уникнути хлестоподібного удару при включенні.

Переконайтеся, що пристрій для чищення труб розташований на відстані не більше 15 см від отвору труби. Інакше доступ до отвору труби має бути перекритий відповідним елементом труби такого ж діаметру. Підведення спіралі неналежним чином може привести до її скручування, перегину або зламу.

Розташуйте пристрій для чищення труб на відстані не більше 15 см від отвору труби. При більшій відстані не можна забезпечити належний контроль над спіраллю, що може привести до її скручування, перегину або зламу.

Спіраль і вимикач мають бути в управлінні однієї людини.

За винятком ситуацій, приведених в цій інструкції, спіраль не слід обертати у зворотному напрямі.

Зворотне обертання може привести до ушкодження спіралі і використовується тільки для того, щоб вийняти спіраль у разі засмічення труби.

Не видаляйте етикетки та фірмові щітки. Вони містять важливу інформацію. Якщо текст на вказівних табличках стає нечитабельним або відсутній, зверніться до служби підтримки MILWAUKEE для безкоштовної заміни табличок.

ДОДАТКОВІ ІНСТРУКЦІЇ З ТЕХНІКИ БЕЗПЕКИ ТА ЕКСПЛУАТАЦІЇ

Використовуйте індивідуальні засоби захисту. Під час роботи з машиною завжди носити захисні окуляри. Радимо використовувати захисний одяг, як наприклад маску для захисту від пилу, захисні рукавиці, міцне та нековзне взуття, каску та засоби захисту органів слуху.

Пил, що утворюється під час роботи, часто буває шкідливим для здоров'я; він не повинен потрапляти в організм. Носити відповідну маску для захисту від пилу.

Не можна обробляти матеріали, небезпечні для здоров'я (наприклад, азбест).

При блокуванні вставного інструменту негайно вимкнути прилад! Не вмикайте прилад, якщо вставний інструмент заблокований; при цьому може виникати віддача з високим зворотнім моментом. Визначити та усунути причину блокування вставного інструменту з урахуванням вказівок з техніки безпеки.

Відпрацьовані знімні акумуляторні батареї не можна кидати у вогонь або викидати з побутовими відходами. Milwaukee пропонує утилізацію старих знімних акумуляторних батарей, безпечно для довкілля; зверніться до свого дилера.

Не зберігати знімні акумуляторні батареї разом з металевими предметами (небезпека короткого замикання).

Знімні акумуляторні батареї системи M12 заряджати лише зарядними пристроями системи M12. Не заряджати акумуляторні батареї інших систем.

Не відкривати знімні акумуляторні батареї і зарядні пристрої та зберігати їх лише в сухих приміщеннях. Берегти від волого.

При екстремальному навантаженні або при екстремальній температурі з пошкодженої змінної акумуляторної батареї може витікати електроліт. При потрапленні електроліту на шкіру його негайно необхідно змити водою з милом. При потрапленні в очі їх необхідно негайно ретельно промити, щонайменше 10 хвилин, та негайно звернутися до лікаря.

ВИКОРИСТАННЯ ЗА ПРИЗНАЧЕННЯМ

Цей пристрій для чищення труб є ручним приладом для чищення вторинних випускних труб в кухнях, ванних кімнатах і господарських приміщеннях.

Цей прилад можна використовувати тільки за призначенням так, як вказано в цьому документі.

СЕРТИФІКАТ ВІДПОВІДНОСТІ ВИМОГАМ ЄС

Ми заявляємо на власну відповідальність, що виріб, описаний в „Технічних даних“, відповідає всім застосовним положенням директиви 2011/65/EU (RoHS), 2014/30/EU, 2006/42/EG, та наступним гармонізованим нормативним документам:

EN 60745-1:2009 + A11:2010
EN 60745-2-21:2009 + A1:2010
EN 55014-1:2006 + A1:2009 + A2:2011
EN 55014-2:1997 + A1:2001 + A2:2008
EN 50581:2012

Winnenden, 2016-03-29



Alexander Krug
Managing Director



Уповноважений із складання технічної документації.

Techtronic Industries GmbH
Max-Eyth-Straße 10
71364 Winnenden
Germany

АКУМУЛЯТОРНІ БАТАРЕЇ

Знімну акумуляторну батарею, що не використовувалася тривалий час, перед використанням необхідно підзарядити.

Температура понад 50 °C зменшує потужність знімної акумуляторної батареї. Уникати тривалого нагрівання сонячними променями або системою обігріву.

З'єднувальні контакти зарядного пристрою та знімної акумуляторної батареї повинні бути чистими.

Для забезпечення оптимального строку експлуатації акумуляторні батареї після використання необхідно повністю зарядити.

Для забезпечення максимально можливого терміну експлуатації акумуляторні батареї після зарядки необхідно виймати з зарядного пристрою.

При зберіганні акумуляторної батареї понад 30 днів: зберігати акумуляторну батарею при температурі приблизно 27 °C в сухому місці.

Зберігати акумуляторну батарею в стані зарядки приблизно 30-50 %.

Кожні 6 місяців заново заряджати акумуляторну батарею.

ЗАХИСТ АКУМУЛЯТОРНОЇ БАТАРЕЇ ВІД ПЕРЕВАНТАЖЕННЯ

Акумуляторний блок оснащений захистом від перевантаження, який захищає акумуляторну батарею від перевантаження і забезпечує тривалий термін експлуатації.

При надзвичайно великих навантаженнях електроніка акумуляторної батареї автоматично вимикає машину. Для продовження роботи вимкнути і знов увімкнути машину. Якщо машина не вмикається, можливо, розряджений акумуляторний блок, його необхідно знову зарядити в зарядному пристрої.

ТРАНСПОРТУВАННЯ ЛІТІЙ-ІОННИХ АКУМУЛЯТОРНИХ БАТАРЕЙ

Літій-іонні акумуляторні батареї підпадають під законоположення про перевезення небезпечних вантажів.

Транспортування таких акумуляторних батарей повинно відбуватися із дотриманням місцевих, національних та міжнародних приписів та положень.

- споживачі можуть без проблем транспортувати ці акумуляторні батареї по вулиці.
- Комерційне транспортування літій-іонних акумуляторних батарей експедиторськими компаніями підпадає під положення про транспортування небезпечних вантажів. Підготовку до відправлення та транспортування можуть здійснювати виключно особи, які пройшли відповідне навчання. Весь процес повинні контролювати кваліфіковані фахівці.

При транспортуванні акумуляторних батарей необхідно дотримуватись зазначених далі пунктів:

- Переконайтеся в тому, що контакти захищені та ізольовані, щоб запобігти короткому замиканню.
- Слідкуйте за тим, щоб акумуляторна батарея не переміщувалася всередині упаковки.

УКРАЇНСЬКА 101

- Пошкоджені акумуляторні батареї, або акумуляторні батареї, що потекли, не можна транспортувати.

Для отримання подальших вказівок звертайтеся до своєї експедиторської компанії.

ДОДАТКОВІ ПОРАДИ ЩОДО ЕКСПЛУАТАЦІЇ

Під час експлуатації користуйтеся малюнками.

Спіраль можна вводити як при увімкненому, так і при вимкненому приладі. Проте простіше це зробити, коли вимикач натиснутий.

Вводьте спіраль в трубу поступово, рухаючи вперед-назад, поки засмічення не буде ліквідоване.

Спіраль не прикріплена до внутрішнього барабана.

Майте на увазі, що вона виходить з інструменту не повністю. Приблизно у 10 см від кінця спіралі є стовщення, по якому можна судити про довжину спіралі, що залишилася.

Якщо спіраль ледь просувається вперед, її можна зафіксувати, щоб простіше було утримувати і просувати. Для цього переведіть фіксатор у відповідне положення. В результаті спіраль продовжує обертатися і запобігає блокуванню.

ВКАЗІВКА: при блокуванні інструменту негайно відпустіть вимикач.

Для розблокування пристрою:

пересуньте фіксатор в положення „Розблокування“.

Потягніть інструмент на декілька сантиметрів із зворотним обертанням спіралі, щоб звільнити її.

Вимкніть інструмент і дочекайтеся його зупинки. Увімкніть інструмент і продовжуйте працювати в режимі прямого обертання.

ОБЕРЕЖНО! Постійна експлуатація інструменту в режимі зворотного обертання може привести до пошкодження спіралі і приладдя.

МОНТАЖ СПІРАЛІ

Вибір відповідної спіралі:

Розмір спіралі	Тип спіралі	Діаметр труби
∅ 6 мм	стовщення	30–50 мм
∅ 8 мм	стовщення	30–60 мм

Користуйтеся малюнками під час монтажу спіралі.

⚠ ПОПЕРЕДЖЕННЯ! Спіраль знаходиться під натягом і під час монтажу може несподівано вискочити, що небезпечно травмами.

Надягайте захисні окуляри або окуляри з бічним захистом, щоб мінімізувати небезпеку травм. Завжди носіть шкіряні рукавички.

Міцно утримуйте спіраль. Вийміть фіксатор, щоб звільнити внутрішній барабан і спіраль. Міцно утримуйте спіраль, перш ніж відпустити фіксатор.

Намотайте нову спіраль на внутрішній барабан у напрямі стрілки (див. барабан). Намотайте спіраль на барабан повністю.

Зафіксуйте барабан разом із спіраллю. Обережно витягніть кінчик спіралі і протягніть його у фіксатор. Натисніть на фіксатор у напрямі барабана, перш ніж відпустити спіраль. Зніміть захисний ковпачок з вістря спіралі і затягніть гвинти.

ОБСЛУГОВУВАННЯ

Вийняту спіраль протерти ганчіркою та знову вставити в барабан.

Перед зберіганням пристрою для чищення труб повністю витягнути спіраль. Почистити спіраль та згорнути її нещільно.

Використовувати тільки комплектуючі та запчастини Milwaukee. Деталі, заміна яких не описується, замінювати тільки в відділі обслуговування клієнтів Milwaukee (зверніть увагу на брошуру „Гарантія / адреси сервісних центрів“).

У разі необхідності можна запросити креслення з зображенням вузлів машини в перспективному вигляді, для цього потрібно звернутися в ваш відділ обслуговування клієнтів або безпосередньо в Techtronic Industries GmbH, Max-Eyth-Straße 10, 71364 Winnenden, Німеччина, та вказати тип машини та шестизначний номер на фірмовій табличці з даними машини.

СИМВОЛИ



УВАГА! ПОПЕРЕДЖЕННЯ! НЕБЕЗПЕЧНО!



Перед будь-якими роботами на машині вийняти змінну акумуляторну батарею



Уважно прочитайте інструкцію з експлуатації перед введенням приладу в дію.



Під час роботи з машиною завжди носити захисні окуляри.



Завжди носіть захисні рукавички, найкраще шкіряні!



Електричні прилади не можна утилізувати з побутовими відходами.

Електричні та електронні прилади необхідно збирати окремо та здавати в спеціалізовані підприємства для утилізації, що не шкодить навколишньому середовищу.

Зверніться до місцевих органів або до вашого дилера, щоб отримати адреси пунктів вторинної переробки та пунктів прийому.



Знак CE



Національний знак відповідності для України



Знак відповідності для Європи та Азії EurAsian

تنبيه! تحذير! خطر!



قم بإزالة حزمة البطارية قبل البدء في أي أعمال على الجهاز.



يرجى قراءة التعليمات بعناية قبل بدء تشغيل الجهاز.



ارتد دائماً نظارات الوقاية عند استخدام الجهاز.



يجب ارتداء قفازات واقية دائماً - وتفضل أن تكون من الجلد -!



يحظر التخلص من الأجهزة الكهربائية في القمامة المنزلية. يجب جمع الأجهزة الكهربائية والإلكترونية منفصلة وتسليمها للتخلص منها بشكل لا يضر بالبيئة لدى شركة إعادة استغلال. الرجاء الاستفسار لدى الهيئات المحلية أو لدى التجار المتخصصين عن مواقع إعادة الاستغلال ومواقع الجمع.

علامة المطابقة الأوروبية



العلامة الوطنية للمطابقة الأوكرانية



TR 066

علامة المطابقة الأوروبية الآسيوية



استخدم فقط شواحن System M12 لشحن بطاريات System M12 . لا تستخدم بطاريات من أنظمة أخرى.
لا تقم أبداً بفتح قفل البطارية والشواحن ولا تخزنهم إلا في غرف جافة. وحافظ عليها جاف طوال الوقت.

قد يتسرب حامض البطارية من البطاريات التالفة في ظروف الحمل الزائد بدرجة كبيرة أو في درجات الحرارة الشديدة. في حالة ملامسة حامض البطارية اغسل يديك فوراً بالماء والصابون. في حالة ملامسة السائل للعينين اشطفهما جيداً لمدة 10 دقائق على الأقل واطلب العناية الطبية فوراً.

شروط الاستخدام المحددة

منظف المواسير هذا هو جهاز يدي لتنظيف مواسير الصرف الفرعية، على سبيل المثال في المطبخ والحمامات وغرف الاقتصاد المنزلي.
لا تستخدم هذا المنتج بأي طريقة أخرى غير مصرح بها للاستخدام العادي.

إعلان المطابقة - الاتحاد الأوروبي

بموجب هذا نقر على مسؤوليتنا المنفردة، أن المنتج المذكور الموصوف تحت "البيانات الفنية" يلي جميع التعليمات الهامة الخاصة بالمعايير
2011/65EU, 2014/30/EG, 2006/42/EG
ويتطابق مع وثائق المعايير المتوافقة التالية:

EN 60745-1:2009 + A11:2010
EN 60745-2-21:2009 + A1:2010
EN 55014-1:2006 + A1:2009 + A2:2011
EN 55014-2:1997 + A1:2001 + A2:2008
EN 50581:2012

Winnenden, 2016-03-29



Alexander Krug

Alexander Krug
Managing Director

معتمدة للمطابقة مع الملف الفني

Techtronic Industries GmbH
Max-Eyth-Straße 10
Winnenden 71364
Germany

البطاريات

يجب إعادة شحن البطارية غير المستخدمة لفترة قبل الاستخدام.
تقلل درجات الحرارة التي تتجاوز 50° سيليزيوس (122° فهرنهايت) من أداء البطارية. تجنب التعرض الزائد للحرارة أو أشعة الشمس (خطر التسخين)..
يجب الحفاظ على محتويات الشواحن والبطاريات نظيفة.
للحصول على فترة استخدام مثالية، يجب شحن البطاريات تماماً، بعد الاستخدام.
للحصول على أطول عمر ممكن للبطارية، انزع البطارية من الشاحن بمجرد شحنها تماماً.
لتخزين البطارية أكثر من 30 يوم:
خزن البطارية بحيث تكون درجة الحرارة أقل من 27° سيليزيوس وبعيداً عن أي رطوبة
خزن البطارية مشحونة بنسبة تتراوح بين 30 - 50 %
اشحن البطارية كالمعتاد، وذلك كل ستة أشهر من التخزين.

حماية البطارية

البطارية مزودة بحماية ضد الحمل الزائد لحمايتها من زيادة شحنها كهربياً وتساعد على ضمان طول عمرها.
تقوم الإلكترونيات البطارية بإيقاف الجهاز تلقائياً في ظروف الضغط الشديد. لإعادة التشغيل ثانية، قم بإيقاف الجهاز ثم تشغيله مجدداً. إذا لم يبدأ تشغيل الجهاز ثانية، فقد يكون فرغ شحن البطارية تماماً. في هذه الحالة يجب إعادة شحنها بشاحن البطارية.

نقل بطاريات الليثيوم

تخضع بطاريات الليثيوم أيون لشروط قوانين نقل السلع الخطرة.
ويجب نقل هذه البطاريات وفقاً للأحكام والقوانين المحلية والوطنية والدولية.
• يمكن للمستخدم نقل البطاريات برأ دون الخضوع لشروط أخرى.
• يخضع النقل التجاري لبطاريات الليثيوم أيون عن طريق الغير إلى قوانين نقل السلع الخطرة. يتعين أن يقوم أفراد مدربون جيداً بالإعداد لعملية النقل والقيام بها بصحة خبراء مثلهم.
متى تُنقل البطاريات:

- عند التأكد من حماية أطراف توصيل البطارية وعزلها تجنباً لحدوث قصر بالدائرة.
 - عند التأكد من حماية حزمة البطارية من الحركة داخل صندوق التعبئة.
 - يُرجى عدم نقل البطاريات التي بها تشققات أو تسربات.
- يُرجى البحث مع شركة الشحن عن نصيحة أخرى

نصائح إضافية للاستخدام

الرجاء مراعاة الصور للاستعمال العادي.
يمكن إدخال الحلزون وهو يعمل أو وهو متوقف عن العمل. إلا أنه يمكن إدخاله بشكل أسهل، إذا تم الضغط على الزر.
أدخل الحلزون في الماسورة من خلال حركة خفيفة للأمام وللخلف حتى يتم إزالة الحلزون غير مثبت بالأسطوانة الداخلية.
يتعين مراعاة، أنها يجب ان لا تخرج كاملة من الجهاز. على بعد 10 سم تقريباً من نهاية الحلزون يوجد جزء سميك يظهر الجزء المتبقي من الحلزون.
إذا تزايدت صعوبة دفع الحلزون إلى الأمام، يمكن الضغط على أداة الغلق لكي يمكن الإمساك بالحلزون ودفعه إلى الأمام. لهذا الغرض يجب إزاحة زر الغلق إلى الموضع المناسب. من خلال ذلك يستمر الحلزون في الدوران ويمنع إحداث عرقلة.
إرشاد: إذا حدثت عرقلة في الأداة، أترك الزر على الفور.

إزالة عرقلة منظف المواسير:

قم بإزاحة أداة الغلق إلى الوضع اللفتح.
اسحب الأداة في وضع الدوران العكسي بعض السنتيمترات إلى الخلف، لكي تحرر الحلزون.
قم بإيقاف الأداة وانتظر حتى تتوقف تماماً. ثم قم بتشغيل الأداة مرة أخرى في اتجاه الدوران إلى الأمام.
تحذير! تشغيل المستمر للأداة في الدوران إلى الخلف يمكن أن يؤدي إلى الإضرار بالحلزون والمستلزمات.

تركيب الحلزون

اختار الحلزون المناسب:

نوزل حل محج	نوزل حل عون	قوس/ملا رطق
6 مم رطق	لنمسل	30 - 50 مم
8 مم رطق	لنمسل	30 - 60 مم

يتعين مراعاة الصور الخاصة بتركيب الحلزون.

⚠ تحذير! الحلزون يوجد تحت ضغط وقد يدور فجأة بشكل سريع عند التركيب، الأمر الذي يمكن أن يؤدي إلى الإصابة.
قم بارتداء نظارة واقية أو نظارة مزودة بواقى جانبي، لكي تحد بقدر الإمكان من مخاطر الإصابة. ارتدي دائماً قفازات من الجلد.
أمسك الحلزون جيداً. أسحب زر الغلق إلى الخارج، لكي تكشف الأسطوانة الداخلية مع الحلزون. أمسك الحلزون جيداً، قبل أن تحرر زر الغلق.
قم بلف حلزون جديد في اتجاه السهم (أنظر الأسطوانة) في داخل الأسطوانة الداخلية. قفل بلف الحلزون كاملاً في الأسطوانة الداخلية.

أترك الأسطوانة تأخذ مكانها مع الحلزون. أسحب ذروة الحلزون بحذر إلى الخارج وأدخلها في زر الغلق. أضغط زر الغلق مرة أخرى على الاسطوانة، قبل أن تترك الحلزون. أنزع غطاء الحماية من ذروة الحلزون وقم بتشديد المسامير القلاوظ.

الصيانة

قم بمسح الحلزون الموضوع بشكل غير محكم بخرقه ثم أدخله في الأسطوانة مرة أخرى.
قم بنزع الحلزون تماماً قبل حفظ جهاز تنظيف المواسير. نظف الحلزون وقم بلفه بشكل غير محكم
استخدم فقط ملحقات ميلوكي وكذلك قطع غيار ميلوكي. إذا كانت المكونات التي يجب تغييرها غير مذكورة، يرجى الاتصال بأحد عملاء صيانة ميلوكي (انظر قائمة عناوين الصيانة/الصيانة الخاصة بنا).

عند الحاجة يمكن طلب رمز انفجار الجهاز بعد ذكر طراز الآلة والرقم السداسي المذكور على بطاقة طاقة الآلة لدى جهة خدمة العملاء أو مباشرة لدى شركة
Techtronic Industries GmbH, Max-Eyth-Straße 10, 71364
Winnenden, ألمانيا

4569 41 01.....	4569 30 01...	إنتاج عدد.....
...000001-999999	...000001-999999	
min ⁻¹ 0-500.....	min ⁻¹ 0-500.....	أقصى سرعة دون وجود حمل
mm 8.....	mm 6.....	حلزون.....
m 7,6.....	m 7,6.....	طول الحلزون.....
V 12.....	V 12.....	فولطية البطارية.....
kg 4,80.....	kg 4,15.....	الوزن وفقا لنهج EPTA رقم (Ah 2,0) 01/2003

معلومات الضوضاء/الذبذبات

القيم التي تم قياسها محددة وفقا للمعايير الأوروبية EN 60 745

مستويات ضوضاء الجهاز، ترجيحاً بشكل نمذجي كالتالي:

مستوى ضغط الصوت (الارتياح في القياس = 3 ديسيبل (أ))

مستوى شدة الصوت (الارتياح في القياس = 3 ديسيبل (أ))

ارتد وقياس الأذن!

قيم الذبذبات الإجمالي (مجموع الكميات الموجهة في المحاور الثلاثة) محددة وفقا

للمعايير الأوروبية EN 60745.

قيمة انبعاث الذبذبات (ah)

الارتياح في القياس.....

dB (A) 72,2.....	dB (A) 72,2.....
dB (A) 83,2.....	dB (A) 83,2.....

m/s ² 5,49.....	m/s ² 5,49.....
m/s ² 1,5.....	m/s ² 1,5.....

تحذير!

تم قياس مستوى انبعاث الذبذبات الموجود بوثيقة المعلومات هذه وفقاً للاختبار القياسي وفقاً للمعايير الأوروبية EN 60745 ويمكن استخدامه لمقارنة جهاز بغيره. كما يمكن استخدامه لعرض تقييم تمهيدي.

يمثل مستوى انبعاث الذبذبات المعلن عنه تطبيقات الجهاز الرئيسية. بالرغم من ذلك، فإنه إذا ما تم استخدام الجهاز لتطبيقات مختلفة، بملحقات مختلفة أو لم يتم المحافظة عليه، فقد يختلف انبعاث الذبذبات. قد يزيد ذلك بصورة كبيرة من مستوى التعرض للذبذبات طوال فترة العمل الإجمالية.

يجب الوضع في الاعتبار عند تقدير مستوى التعرض للذبذبات مرات إيقاف الجهاز أو تشغيله لكن دون استخدامه في القيام بمهمة. فقد يقلل ذلك بصورة كبيرة من مستوى التعرض للذبذبات طوال فترة العمل الإجمالية.

تعرف على معايير السلامة الإضافية لحماية المشغل من آثار الذبذبات مثل: صيانة الجهاز والملحقات، الحفاظ على دفع الأيدي، وتنظيم نماذج العمل.

تحذير!

اقرأ جميع تحذيرات السلامة وجميع التعليمات، بما فيها.

قد يؤدي الفشل في مراعاة التحذيرات والتعليمات إلى التعرض للإصابة بصدمة

كهربية أو الحرق و/أو إصابة خطيرة.

احتفظ بجميع التنبيهات والتعليمات للرجوع إليها مستقبلاً.

تعليمات الأمان الخاصة بمنظف المواسير

أمسك الحلزون الدائر بالقفازات المنصوح به من الشركة المنتجة فقط. القفازات اللاتكس أو القفازات الغير ملائمة أو القوط يمكن أن تلتف حول الحلزون وتتسبب في إصابات حادة.

تأكد من أن ذروة الحلزون غير متشابكة طالما أن الحلزون يدور. عدا ذلك قد يتم تحميل الحلزون بجهد أعلى من المقرر ويدور بشكل أسرع من المقرر أو ينحني أو ينكسر، الأمر الذي يمكن أن يؤدي إلى إصابات حادة.

إذا كان من المحتمل أن ماسورة الصرف التي يجب تنظيفها تحتوي على مواد كيميائية أو بكتيريا أو أي مركبات سمية أخرى أو جراثيم مسببة للعدوى، فيتعين عليك استخدام قفازات الوقاية المنصوح بها من الشركة المنتجة من اللاتكس أو الكونشوك وكذلك نظارة واقية وواقي للوجه وملابس واقية وقناع واقي للتنفس. قد تحتوي خطوط المواسير على كيميائيات أو بكتيريا أو مركبات أخرى تكون سمية أو مسببة للعدوى وقد تؤدي إلى حروق كيميائية أو إصابات أخرى حادة.

الرجاء مراعاة تعليمات النظافة. يحظر تناول الطعام والتدخين أثناء استخدام الجهاز. بعد التعامل مع أجهزة تنظيف المواسير أو استخدامها يجب غسل اليدين وأي أعضاء أخرى في الجسم حدث لها تلامس مع محتوى المواسير بالماء الساخن والصابون. بهذا تتجنب المخاطر الصحية التي تنتج عن ملامسة المواد السامة أو المسببة للعدوى.

يستخدم منظف المواسير في المواسير المذكور أحجامها فقط. إن استخدام منظف المواسير بحجم خطأ يمكن أن يؤدي إلى التواء أو انحناء أو إنكسار الحلزون وإلى الإصابة.

قم بفحص الحلزون قبل الاستعمال عما إذا كان به آثار تهالك وأضرار. قم باستبدال الحلزون المتهالك أو الذي به ضرر قبل استخدام منظف المواسير.

لا تقم بإجراء التواء أو انحناء بشكل أكثر من اللازم للحلزون. إن إنكسار الحلزون يمكن أن يؤدي إلى إصابات حادة.

قم بمعاينة الماسورة التي يجب تنظيفها قبل استخدام الجهاز. قم بتحديد نقاط الدخول بقدر الإمكان، والقطر وطول الماسورة وكذلك البعد عن الماسورة الرئيسية، ونوع الإنسداد ووسائل تنظيف المواسير المتوافرة أو الكيماويات الأخرى. إذا كان هناك كيماويات في مواسير الصرف، يجب اتخاذ الإجراءات الأمنية اللازمة. توجه إلى الشركة المنتجة للكيماويات للحصول على المعلومات اللازمة.

إرشادات أمان وعمل إضافية

استخدم معدة الوقاية. ارتد دائماً نظارة الوقاية عند العمل بالألة. ينصح باستخدام الملابس الواقية مثل الكمامات الواقية من الغبار، والقفازات، والأحذية القوية غير المنزلقة، والخوذات، وواقيات الأذن.

قد تكون الأثرية الناتجة عن استخدام هذه الآلة ضارة بالصحة. لا تستنشق هذه الأثرية. ارتد قناعاً واقياً من الأثرية مناسباً.

لا يجوز استخدام مواد ينجم عنها أضرار على الصحة (حبر صخري).

الرجاء إيقاف تشغيل الجهاز على الفور في حالة عرقلة أداة الاستعمال! لا تقم بتشغيل الجهاز مرة أخرى، طالما أن الأداة المستعملة لازالت في حالة عرقلة؛ حيث يمكن أن يحدث هنا ارتداد عكسي مصحوب بقوة رد فعل عالية. قم بالبحث وإزالة أسباب عرقلة أداة الاستعمال مع مراعاة تعليمات الأمان.

لا تتخلص من البطاريات المستعملة مع النفايات المنزلية أو بحرقها. يقدم موزعو مبلوكي خدمة استعادة البطاريات القديمة لحماية البيئة.

لا تقم بتخزين البطارية مع الأشياء المعدنية (خطر قصر الدائرة)..

Copyright 2016
Techtronic Industries GmbH
Max-Eyth-Straße 10
71364 Winnenden
Germany
+49 (0) 7195-12-0



(05.16)

4931 4148 14